

SUN2000-(3KTL-10KTL)-M0

Podręcznik użytkownika

Wydanie 03
Data 2019-06-30

Copyright © Huawei Technologies Co., Ltd. 2019. Wszelkie prawa zastrzeżone.

Żadnej części niniejszego dokumentu nie można powielać ani przysyłać w jakiegokolwiek postaci i w jakikolwiek sposób bez uprzedniej pisemnej zgody firmy Huawei Technologies Co., Ltd.

Znaki towarowe i zezwolenia



HUAWEI i inne znaki towarowe Huawei są własnością firmy Huawei Technologies Co., Ltd.

Wszelkie inne znaki towarowe i nazwy handlowe wymienione w niniejszym dokumencie stanowią chronioną prawem własność innych podmiotów.

Uwaga

Szczegółowa charakterystyka zakupionych produktów, usług i funkcji znajduje się w umowie zawieranej między firmą Huawei i klientem. Produkty, usługi i funkcje opisywane w tym dokumencie mogą w całości lub w części wykraczać poza zakres dostępny dla nabywcy lub użytkownika. Z wyjątkiem przypadków, w których w umowie wyraźnie zaznaczono inaczej, wszelkie stwierdzenia, informacje i zalecenia w tym dokumencie są podawane bez żadnych gwarancji i nie mogą być podstawą do jakichkolwiek roszczeń, wyrażonych wprost ani dorozumianych.

Informacje zawarte w niniejszym dokumencie mogą ulec zmianie bez powiadomienia. Podczas opracowywania niniejszego dokumentu dołożono wszelkich starań, aby zapewnić rzetelność treści, ale żadne zawarte w dokumencie oświadczenia, informacje i zalecenia nie stanowią jakichkolwiek gwarancji, wyrażonych wprost ani dorozumianych.

Huawei Technologies Co., Ltd.

Adres: Huawei Industrial Base
Bantian, Longgang
Shenzhen 518129
Chińska Republika Ludowa

Internet: <http://e.huawei.com>

O instrukcji

Cel

Niniejszy dokument zawiera opis falownika SUN2000-3KTL-M0, SUN2000-4KTL-M0, SUN2000-5KTL-M0, SUN2000-6KTL-M0, SUN2000-8KTL-M0, and SUN2000-10KTL-M0 (w skrócie SUN2000) w zakresie instalacji, połączeń elektrycznych, uruchomienia, konserwacji i rozwiązywania problemów. Przed przystąpieniem do instalacji i eksploatacji falownika SUN2000 należy dokładnie zapoznać się z jego parametrami, funkcjami i środkami ostrożności opisanymi w niniejszym dokumencie.




Odbiorcy dokumentu



Niniejszy dokument jest przeznaczony dla:

- Instalatorów
- Użytkowników

Stosowane symbole

Symbole, które można znaleźć w dokumencie są zdefiniowane w następujący sposób.

Symbol	Opis
	Wskazuje nieuchronne zagrożenia, które bez zachowania należytej uwagi spowodują śmierć lub poważne obrażenia.
	Wskazuje potencjalne zagrożenia, które bez zachowania należytej uwagi mogą być przyczyną śmierci lub poważnych obrażeń.
	Wskazuje potencjalne zagrożenia, które bez zachowania należytej uwagi mogą być przyczyną umiarkowanych obrażeń.

Symbol	Opis
	Wskazuje potencjalne zagrożenia, które bez zachowania należytej uwagi mogą być przyczyną uszkodzenia sprzętu, utraty danych, pogorszenia działania lub nieoczekiwanych wyników. Termin UWAGA odnosi się do czynności, które nie grożą obrażeniami ciała.
	Zwraca uwagę na ważne informacje, najlepsze praktyki i wskazówki. Termin NOTATKA odnosi się do informacji niezwiązanych z obrażeniami ciała, uszkodzeniem sprzętu i szkodami dla środowiska.

Historia zmian

Zmiany pomiędzy wydaniem dokumentu kumulują się. Najnowsze wydanie dokumentu zawiera wszystkie aktualizacje wprowadzone w poprzednich wydaniach.

Wydanie 03 (30.06.2019)

Aktualizacja [Części B Ustawienie parametrów harmonogramowania styków bezpotencjałowych](#)

Dodanie [Części C Ustawienie parametrów ograniczenia przesyłania energii](#).

Dodanie [Części D Ustawienie krzywej tłumienia wzrostu napięcia Q-U](#).

Wydanie 02 (30.04.2019)

To wydanie jest drugim oficjalnym wydaniem.

Wydanie 01 (30.12.2018)

To wydanie jest pierwszym oficjalnym wydaniem.

Spis treści

Spis treści

O instrukcji.....	ii
Spis treści.....	iv
1 Zasady bezpieczeństwa.....	1
2 Przegląd.....	5
2.1 Wprowadzenie do produktu	5
2.2 Wygląd.....	8
2.3 Opis etykiet.....	10
2.3.1 Etykiety na obudowie	10
2.3.2 Tabliczka znamionowa produktu	11
2.4 Zasada działania.....	12
2.4.1 Schemat obwodu.....	12
2.4.2 Tryby robocze	13
3 Przechowywanie.....	15
4 Instalacja	16
4.1 Procedura sprawdzania przed instalacją	16
4.2 Narzędzia.....	16
4.3 Określanie położenia montażowego	18
4.3.1 Wymagania środowiskowe	18
4.3.2 Wymagane dotyczące przestrzeni	18
4.4 Instalacja wspornika montażowego	22
4.4.1 Montaż naścienny	23
4.4.2 Montaż na podporze	25
5 Podłączanie kabli	29
5.1 Przygotowanie do instalacji	30
5.2 Podłączenie przewodu ochronnego (PE)	32
5.3 Podłączenie kabla zasilania wyjściowego AC	35
5.4 Podłączenie kabla zasilania wejścia DC	38
5.5 (Opcja) Instalacja klucza sprzętowego Smart Dongle	43
5.6 (Opcja) Podłączenie kabla sygnałowego	44

5.6.1 Podłączenie kabla komunikacyjnego RS485 (kaskadowe połączenie falowników).....	47
5.6.2 Podłączenie kabla komunikacyjnego RS485 (czujnik Smart Power)	48
5.6.3 Podłączenie kabla sygnałowego harmonogramowania sieci elektroenergetycznej	50
6 Uruchomienie	53
6.1 Kontrola przed uruchomieniem	53
6.2 Włączanie zasilania urządzenia SUN2000.....	54
6.3 Wyłączanie zasilania urządzenia SUN2000.....	54
7 Konserwacja	55
7.1 Konserwacja rutynowa	55
7.2 Rozwiązywanie problemów	56
8 Postępowanie z falownikiem.....	64
8.1 Demontaż falownika SUN2000	64
8.2 Pakowanie falownika SUN2000	64
8.3 Utylizacja falownika SUN2000	64
9 Dane techniczne	65
A Kody sieciowe.....	70
B Ustawienie parametrów harmonogramowania styków bezpotencjałowych.....	74
C Ustawienie parametrów ograniczenia przesyłania energii.....	76
D Ustawienie krzywej tłumienia wzrostu napięcia Q-U	80
E Akronimy i skróty	82

1 Zasady bezpieczeństwa

Bezpieczeństwo

NOTICE

- Przed przystąpieniem do pracy należy przeczytać niniejszą instrukcję i przestrzegać środków ostrożności, aby zapobiec wypadkom. Paragrafy oznaczone ikonami **NIEBEZPIECZEŃSTWO, OSTRZEŻENIE, PRZESTROGA** i **UWAGA** w niniejszym dokumencie nie obejmują wszystkich instrukcji na temat bezpieczeństwa. Stanowią one jedynie uzupełnienie zasad bezpieczeństwa pracy.
- Instalację, podłączenie okablowania, odbiór, konserwację i serwisowanie produktów Huawei mogą przeprowadzać wyłącznie uprawnieni elektrycy, którzy muszą posiadać znajomość podstawowych zasad bezpieczeństwa, aby uniknąć zagrożeń.

Przy obsłudze sprzętu Huawei, niezależnie od ogólnych zaleceń podanych w tym dokumencie, należy przestrzegać szczegółowych zasad bezpieczeństwa podanych przez Huawei. Firma Huawei nie ponosi odpowiedzialności za jakiegokolwiek szkody spowodowane naruszeniem zasad bezpieczeństwa pracy oraz zasad projektowania, produkcji i standardów użytkowania.

Zastrzeżenie odpowiedzialności

Firma Huawei nie ponosi odpowiedzialności za jakiegokolwiek skutki spowodowane przez którekolwiek z poniższych zdarzeń:

- Uszkodzenia w transporcie
- Naruszenie wymagań obowiązujących przy przechowywaniu podanych w tym dokumencie
- Nieprawidłowe przechowywanie, instalacja lub obsługa
- Instalacja lub obsługa przez osobę bez odpowiednich kwalifikacji
- Nieprzestrzeganie instrukcji obsługi i zasad bezpieczeństwa podanych w tym dokumencie
- Praca w ekstremalnych warunkach, które wykraczają poza normy opisane w tym dokumencie
- Wykraczanie poza nominalne zakresy parametrów roboczych
- Nieautoryzowane modyfikacje produktu lub kodu oprogramowania albo usuwanie produktu

- Uszkodzenie urządzenia w wyniku zdarzeń losowych (piorun, trzęsienie ziemi, pożar lub burza)
- Wygaśnięcie gwarancji bez przedłużenia okresu ochrony gwarancyjnej
- Instalacja lub użytkowanie w otoczeniu, które nie zostało przewidziane w odpowiednich normach międzynarodowych

Wymagania dotyczące personelu

- Personel odpowiedzialny za obsługę musi odbyć fachowe szkolenie.
- Personel odpowiedzialny za obsługę powinien zapoznać się z treścią tego dokumentu i stosować wszystkie środki ostrożności.
- Personel odpowiedzialny za obsługę powinien posiadać znajomość zasad bezpieczeństwa dotyczących systemów elektrycznych.
- Personel odpowiedzialny za obsługę powinien posiadać znajomość budowy i zasad działania instalacji fotowoltaicznych przyłączonych do sieci elektroenergetycznej oraz odpowiednich przepisów krajowych.
- Personel odpowiedzialny za obsługę musi stosować właściwe środki ochrony indywidualnej.

Etykiety ochronne

Nie należy zamazywać, niszczyć ani zasłaniać etykiet ostrzegawczych na obudowie urządzenia.

Instalacja



Podczas wszelkich prac instalacyjnych przy falowniku SUN2000 zasilanie musi być odłączone.

- Należy dopilnować, żeby falownik SUN2000 nie został podłączony do sieci zasilającej i nie został włączony do czasu zakończenia instalacji.
- Upewnić się, że falownik jest zainstalowany w miejscu o dobrej wentylacji.
- Upewnić się, że radiatory falownika nie są zasłonięte.
- Nigdy nie otwierać pokrywy panelu głównego falownika SUN2000.
- Nigdy nie należy usuwać przyłączy i przepustów kablowych na spodzie falownika.

Uziemienie

- Podczas montażu urządzenia należy zawsze najpierw podłączyć uziemienie, a po zakończeniu je odłączyć.
- Uważać, aby nie dopuścić do uszkodzenia przewodu uziomowego.

Podłączanie kabli

DANGER

Przed podłączeniem kabli upewnić się, że falownik jest prawidłowo zamocowany i nie jest w żaden sposób uszkodzony. W przeciwnym razie może dojść do porażenia prądem lub pożaru.

- Upewnić się, że wszystkie połączenia elektryczne są zgodne z lokalnymi normami dla instalacji elektrycznych.
- Przed uruchomieniem falownika należy uzyskać zgodę lokalnego dostawcy energii elektrycznej na wytwarzanie energii w instalacji PV przyłączonej do sieci.
- Upewnić się, że kable stosowane w instalacji fotowoltaicznej przyłączonej do sieci elektroenergetycznej są prawidłowo podłączone i izolowane oraz spełniają wszystkie opisane wymogi techniczne.

Obsługa

DANGER

Wysokie napięcie występujące podczas pracy falownika SUN2000 stwarza ryzyko porażenia prądem i może prowadzić do poważnych obrażeń ciała, śmierci i uszkodzeń mienia. Podczas obsługi falownika SUN2000 należy ściśle przestrzegać zaleceń bezpieczeństwa podanych w tym dokumencie i w innych źródłach.

- Przed rozpoczęciem eksploatacji urządzenia należy upewnić się, że jest ono prawidłowo uziemione.
- Nie należy dotykać pracującego falownika, ponieważ jego radiatory rozgrzewają się do wysokiej temperatury.
- Podczas obsługi falownika należy przestrzegać lokalnie obowiązujących norm i przepisów.

Uruchomienie

Podczas pierwszego uruchomienia falownika SUN2000 parametry w sekcji **Szybka nastawa** mogą zostać ustawione wyłącznie przez wykwalifikowany personel. Nieprawidłowe ustawienia mogą spowodować konflikt pomiędzy falownikiem SUN2000 a lokalną certyfikacją, który będzie mieć wpływ na normalne funkcjonowanie urządzenia.

Konserwacja i wymiana

DANGER

Wysokie napięcie występujące podczas pracy falownika SUN2000 stwarza ryzyko porażenia prądem, co może prowadzić do poważnych obrażeń ciała, śmierci lub uszkodzeń mienia. Przed przystąpieniem do konserwacji należy wyłączyć falownik oraz przestrzegać zasad bezpieczeństwa pracy podanych w tym dokumencie i w innych powiązanych źródłach.

- Uszkodzony falownik SUN2000 wymaga przeprowadzenia ogólnego serwisu. W razie uszkodzenia urządzenia należy skontaktować się ze sprzedawcą.
- Konserwacja falownika wymaga należytej znajomości tego dokumentu oraz stosowania odpowiednich narzędzi i przyrządów pomiarowych.
- Przed przystąpieniem do konserwacji należy wyłączyć falownik i postępować zgodnie z instrukcjami podanymi na etykiecie z ostrzeżeniem dotyczącym opóźnienia rozładowania. Przed rozpoczęciem prac należy odczekać odpowiedni czas.
- Należy rozstawić tymczasowe znaki ostrzegawcze lub barierki, aby na miejscu naprawy nie znalazły się niepowołane osoby.
- Przed ponownym włączeniem falownika należy usunąć wszelkie usterki, które mogą zagrażać jego bezpiecznej eksploatacji.
- W trakcie konserwacji należy przestrzegać zasad ochrony przed wyładowaniami elektrostatycznymi.

2 Przegląd

2.1 Wprowadzenie do produktu

Funkcja

Trójfazowy falownik SUN2000 do zastosowań w instalacjach fotowoltaicznych przyłączonych do sieci dokonuje konwersji prądu stałego wytwarzanego w łańcuchach modułów fotowoltaicznych na prąd przemienny zasilający sieć elektroenergetyczną.

Zakres dokumentu obejmuje następujące modele:

- SUN2000-3KTL-M0
- SUN2000-4KTL-M0
- SUN2000-5KTL-M0
- SUN2000-6KTL-M0
- SUN2000-8KTL-M0
- SUN2000-10KTL-M0

Rysunek 2-1 Opis modelu (w przykładzie prezentowany jest model SUN2000-5KTL-M0)

SUN2000-5KTL-M0

1 2 3 4

Tabela 2-1 Opis modelu

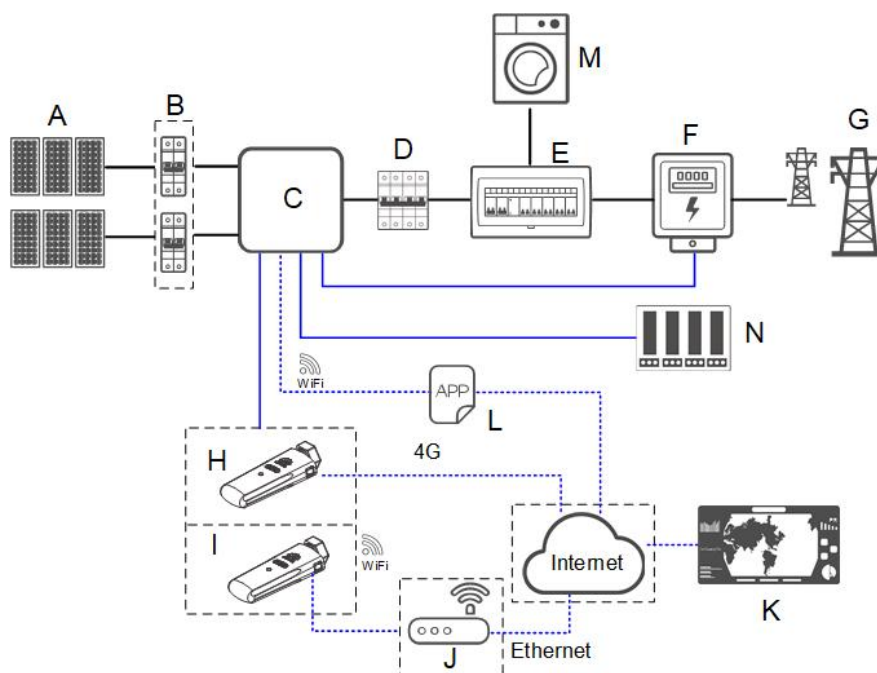
Ikona	Znaczenie	Opis
1	Produkt	SUN2000: trójfazowy falownik fotowoltaiczny podłączany do sieci

Ikona	Znaczenie	Opis
2	Moc	<ul style="list-style-type: none"> • 3K: Moc znamionowa wynosi 3 kW. • 4K: Moc znamionowa wynosi 4 kW. • 5K: Moc znamionowa wynosi 5 kW. • 6K: Moc znamionowa wynosi 6 kW. • 8K: Moc znamionowa wynosi 8 kW. • 10K: Moc znamionowa wynosi 10 kW.
3	Topologia	TL: beztransformatorowy
4	Kod budowy	M0: seria produktów o napięciu wejściowym 1100 V DC

Współpraca z siecią

Falowniki SUN2000 stosuje się w instalacjach fotowoltaicznych przyłączonych do sieci elektroenergetycznej, z przeznaczeniem dla instalacji fotowoltaicznych na dachach budynków mieszkalnych i do małych zakładów. Typowa instalacja fotowoltaiczna przyłączona do sieci obejmuje łańcuch modułów fotowoltaicznych, falownik przyłączony do sieci elektroenergetycznej, wyłącznik różnicowo-prądowy oraz rozdzielnicę.

Rysunek 2-2 Zastosowanie sieciowe (przerywana linia wskazuje komponenty opcjonalne)



NOTE

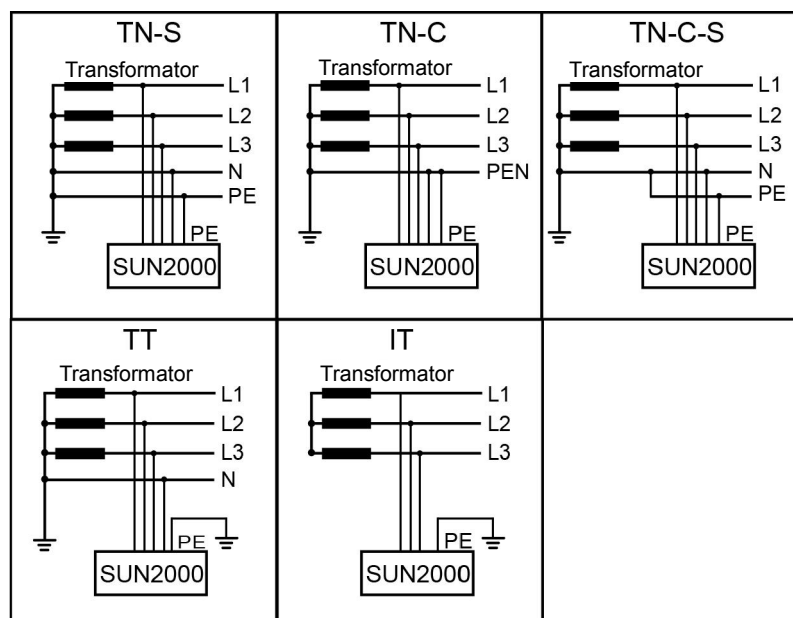
— oznacza kabel zasilający, — oznacza kabel sygnałowy, oznacza komunikację bezprzewodową.

(A) Moduł PV	(B) Wyłącznik DC	(C) SUN2000
(D) Wyłącznik AC	(E) ACDU	(F) Czujnik Smart Power
(G) Sieć elektroenergetyczna	(H) Klucz sprzętowy 4G Smart Dongle	(I) Klucz sprzętowy WLAN Smart Dongle
(J) Router	(K) Zdalny system zarządzania	(L) Aplikacja lokalna
(M) Odbiornik mocy	(N) Odbiornik do zdalnego sterowania	

Obsługiwane sieci publiczne

Falownik SUN2000 obsługuje następujące typy sieci publicznych: TN-S, TN-C, TN-C-S, TT oraz IT.

Rysunek 2-3 Obsługiwane sieci publiczne



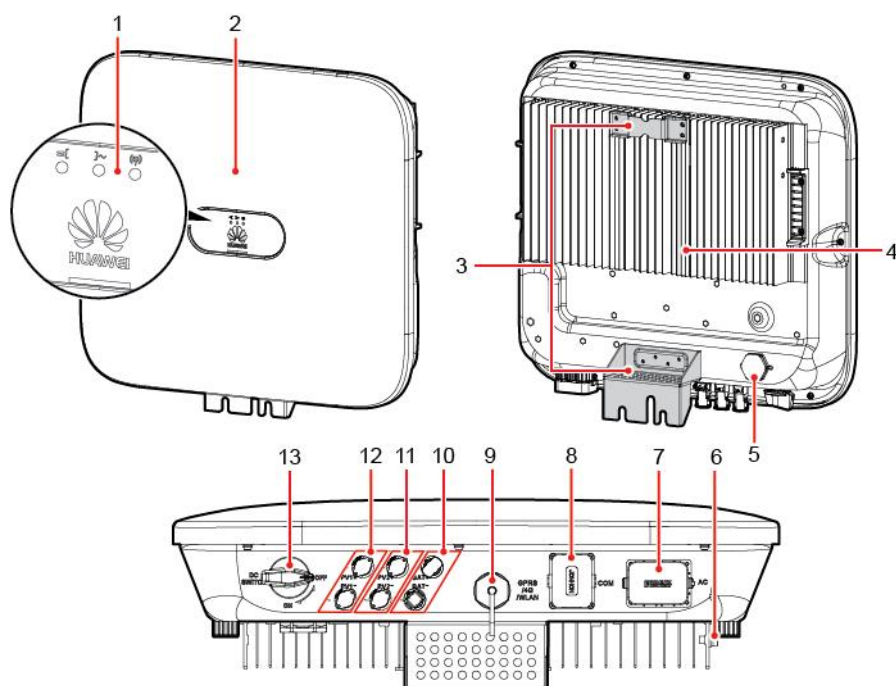
IS01S10001

NOTE

- W sieci TT napięcie N-PE powinno być niższe niż 30 V.
- W sieci IT parametr **Ustawienia izolacji** trzeba ustawić na **Wejście nieziemione, z transformatorem**.

2.2 Wygląd

Rysunek 2-4 Wygląd



IS10W00001

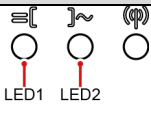
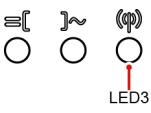
- | | |
|---|---|
| (1) Wskaźnik LED | (2) Płyta czołowa |
| (3) Płyta montażowa | (4) Radiator |
| (5) Zawór wentylacyjny | (6) Śruba uziemiająca |
| (7) Port wyjścia AC (AC) | (8) Port komunikacji (COM) |
| (9) Port klucza sprzętowego Smart Dongle (GPRS/4G/WLAN) | (10) Zaciski akumulatora (BAT+/BAT-)
(zarezerwowane) |
| (11) Przyłącza wejścia DC (PV2+/PV2-) | (12) Przyłącza wejścia DC (PV1+/PV1-) |
| (13) Wyłącznik DC (DC SWITCH) | |

NOTE

Dwa otwory na śruby M6 po bokach obudowy służą do montażu daszku.








Tabela 2-2 Opis wskaźników LED




Kategoria	Status		Znaczenie
Sygnalizacja pracy	LED 1	LED 2	Nie dot.
	Świeci na zielono	Świeci na zielono	Falownik SUN2000 znajduje się w trybie pracy sieciowej.

Kategoria	Status	Znaczenie	
	Miga na zielono w długich odstępach czasu (włącza i wyłącza się co 1 s)	Wył.	Rozłącznik DC jest włączony a rozłącznik AC wyłączony.
	Miga na zielono w długich odstępach czasu (włącza i wyłącza się co 1 s)	Miga na zielono w długich odstępach czasu (włącza i wyłącza się co 1 s)	Rozłączniki DC oraz AC są włączone, a falownik SUN2000 nie przesyła energii do sieci publicznej.
	Wył.	Miga na zielono w długich odstępach czasu	Rozłącznik DC jest wyłączony a rozłącznik AC jest włączony.
	Wył.	Wył.	Zarówno rozłącznik DC jak i AC jest wyłączony.
	Miga na czerwono w krótkich odstępach czasu (włącza i wyłącza się co 0,2 s)	Nie dot.	Alarm środowiskowy DC
	Nie dot.	Miga na czerwono w krótkich odstępach czasu (włącza i wyłącza się co 0,2 s)	Alarm środowiskowy AC
	Świeci na czerwono	Świeci na czerwono	Awaria
<p>Wskaźnik komunikacji</p> 	LED 3	Nie dot.	
	Miga na zielono w krótkich odstępach czasu (włącza i wyłącza się co 0,2 s)		Komunikacja w toku. (Po podłączeniu telefonu komórkowego do falownika SUN2000 wskaźnik najpierw pokazuje, że telefon jest podłączony do falownika; miga na zielono w długich odstępach czasu).
	Miga na zielono w długich odstępach czasu (włącza i wyłącza się co 1 s)		Telefon komórkowy jest podłączony do falownika SUN2000.
	Wył.		Brak połączenia.

2.3 Opis etykiet

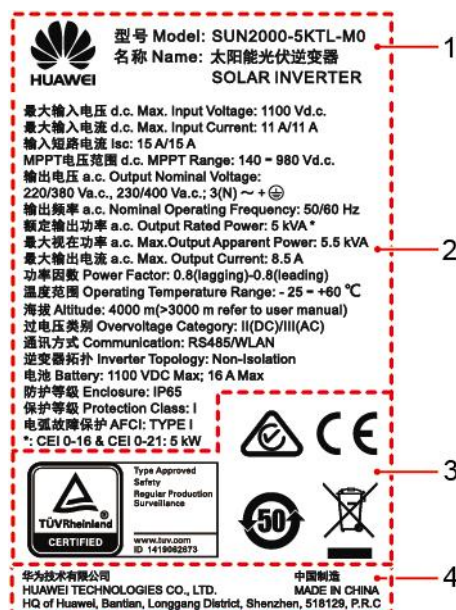
2.3.1 Etykiety na obudowie

Symbol	Nazwa	Znaczenie
 <p>Danger: High Voltage! 高压危险!</p> <p>Start maintaining the SUN2000 at least 5 minutes after the SUN2000 disconnects from all external power supplies.</p> <p>逆变器与外部所有电源断开后需要等待至少5分钟, 才可以进行维护。</p> 	Opóźnienie rozładowania	Wyłączony falownik SUN2000 jest pod napięciem szczątkowym. Rozładowanie do bezpiecznego napięcia w przypadku falownika SUN2000 trwa 5 minut.
 <p>Warning: High Temperature! 高温危险!</p> <p>Never touch the enclosure of an operating SUN2000.</p> <p>逆变器工作时严禁触摸外壳。</p>	Ostrzeżenie dotyczące oparzeń	Nie dotykać uruchomionego falownika SUN2000 ze względu na wysoką temperaturę jego osłony.
 <p>Danger: Electrical Hazard! 有电危险!</p> <p>Only certified professionals are allowed to install and operate the SUN2000.</p> <p>仅有资质的专业人员才可进行逆变器的安装和操作。</p> <p>High touch current, earth connection essential before connecting supply.</p> <p>大接触电流! 接通电源前须先接地。</p>	Etykieta ostrzeżenia przed porażeniem prądem elektrycznym	<ul style="list-style-type: none"> Włączony falownik SUN2000 wytwarza wysokie napięcie. Falownik fotowoltaiczny SUN2000 może być obsługiwany wyłącznie przez odpowiednio przeszkolony i wykwalifikowany personel. Włączony falownik SUN2000 wytwarza wysoki prąd styku. Przed włączeniem zasilania falownik należy uziemić.
 <p>CAUTION</p> <p>Read instructions carefully before performing any operation on the SUN2000.</p> <p>对逆变器进行任何操作前, 请仔细阅读说明书!</p>	Odwołanie się do dokumentacji	Przypomina operatorom, aby odwoływali się do dokumentów dostarczonych z falownikiem SUN2000.
	Uziemienie	Wskazuje miejsce podłączenia ochronnego kabla uziemienia.
 <p>Do not disconnect under load!</p> <p>禁止带负荷断开连接!</p>	Ostrzeżenie dotyczące obsługi	Nie wyjmować złącza wejścia DC lub złącza wyjścia AC podczas pracy falownika SUN2000.

Symbol	Nazwa	Znaczenie
 (1P)PN/ITEM:XXXXXXXXX (32P)Model: SUN2000-XKTL-M0 (S)SN:XXXXXXXXXXXXX MADE IN CHINA	Etykieta numeru seryjnego falownika SUN2000	Wskazuje numer seryjny falownika SUN2000.
 MAC: xxxxxxxxxxxx	Etykieta z adresem MAC falownika SUN2000	Wskazuje adres MAC.
	Etykieta z kodem QR do połączenia z siecią Wi-Fi falownika SUN2000	Należy zeskanować kod QR, aby połączyć się z siecią Wi-Fi falownika SUN2000 firmy (Android) lub uzyskać hasło do sieci Wi-Fi (iOS).

2.3.2 Tabliczka znamionowa produktu

Rysunek 2-5 Tabliczka znamionowa (w przykładzie prezentowany jest model SUN2000-5KTL-M0)



(1) Znak towarowy i model produktu






(2) Ważne specyfikacje techniczne

(3) Znaki zgodności z normami

(4) Nazwa firmy i kraj produkcji

NOTE

Dane na tabliczce znamionowej mają wyłącznie charakter informacyjny.

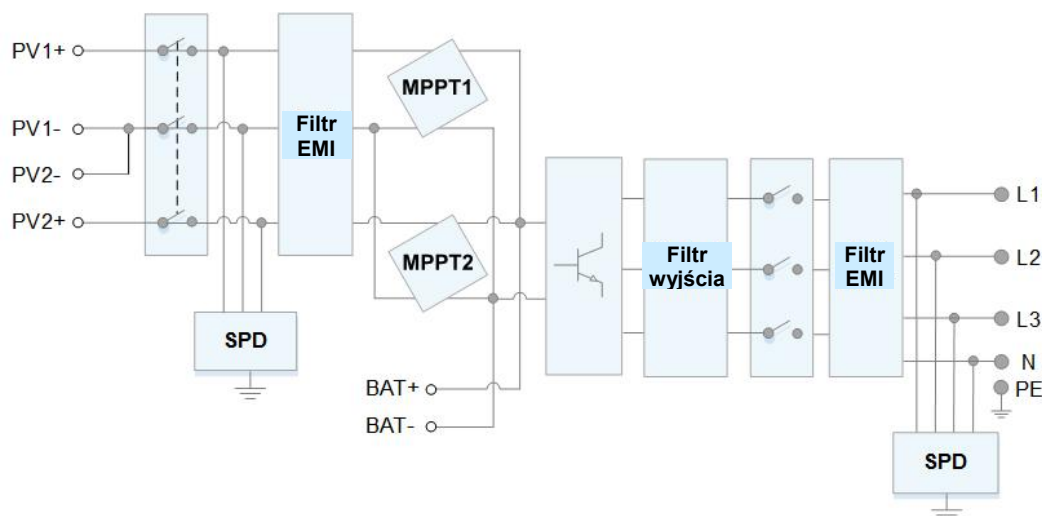
Symbol	Nazwa	Znaczenie
	Znak certyfikacji TÜVRheinland	Falownik SUN2000 spełnia wymagania standardów certyfikacji TÜVRheinland.
	Znak certyfikacji Conformité Européenne (CE)	Falownik SUN2000 spełnia wymagania standardów certyfikacji CE.
	Znak certyfikacji Australia RCM	Falownik SUN2000 spełnia wymagania standardów certyfikacji Australia RCM.
	Etykieta produktu przyjaznego dla środowiska przez cały okres użytkowania (EFUP)	Falownik SUN2000 nie zanieczyszcza środowiska w podanym okresie.
	Etykieta utylizacji odpadów elektrycznych i elektronicznych w UE (WEEE)	Zużytego falownika SUN2000 nie należy traktować jako odpadu z gospodarstwa domowego.

2.4 Zasada działania

2.4.1 Schemat obwodu

Falownik SUN2000 odbiera sygnały wejściowe z dwóch łańcuchów modułów paneli fotowoltaicznych. Następnie dane wejściowe falownika SUN2000 są przydzielane do dwóch obwodów MPPT, które służą do śledzenia maksymalnego punktu mocy łańcuchów modułów paneli fotowoltaicznych. W obwodzie falownika energia prądu stałego jest następnie przetwarzana w trójfazową energię prądu przemiennego. Ochrona przeciwprzepięciowa występuje zarówno po stronie prądu stałego (DC) jak i przemiennego (AC).

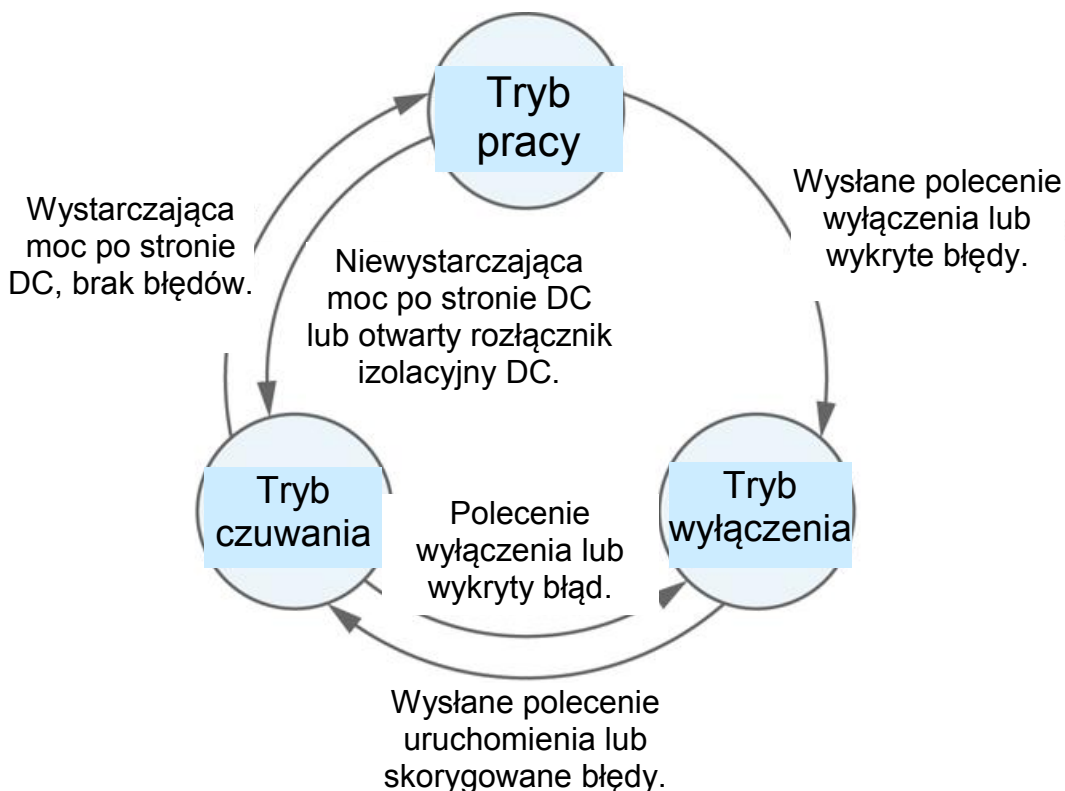
Rysunek 2-6 Schemat koncepcyjny falownika SUN2000



2.4.2 Tryby robocze

Trybami roboczymi falownika SUN2000 są tryby gotowości, pracy lub wyłączenia.

Rysunek 2-7 Tryby robocze



IS07S00001

Tabela 2-3 Opis trybów roboczych

Tryb roboczy	Opis
Oczekiwanie	Falownik SUN2000 przechodzi w tryb gotowości, gdy środowisko zewnętrzne nie spełnia wymagań dotyczących uruchomienia urządzenia SUN2000. W trybie oczekiwania: <ul style="list-style-type: none">Falownik SUN2000 w sposób ciągły dokonuje autotestu i przechodzi w tryb pracy po spełnieniu wymagań operacyjnych.Falownik SUN2000 przechodzi w tryb wyłączenia po wykryciu polecenia wyłączenia lub usterki po uruchomieniu.
Praca	W trybie pracy: <ul style="list-style-type: none">Falownik SUN2000 zamienia energię prądu stałego (DC) wytwarzaną przez łańcuchy modułów paneli fotowoltaicznych na energię prądu przemiennego (AC) i zasila sieć publiczną.Falownik SUN2000 monitoruje maksymalny punkt mocy, aby uzyskać maksymalną moc na wyjściu łańcuchów modułów paneli fotowoltaicznych.Falownik SUN2000 przechodzi w tryb wyłączenia po wykryciu usterki lub polecenia wyłączenia.Falownik SUN2000 przechodzi w tryb gotowości po wykryciu, że moc wyjściowa łańcuchów modułów paneli fotowoltaicznych nie spełnia wymagań dotyczących wytwarzania energii elektrycznej w sieci.
Wyłączenie	<ul style="list-style-type: none">Falownik SUN2000 w trybie gotowości lub pracy przechodzi w tryb wyłączenia po wykryciu usterki lub polecenia wyłączenia.Falownik SUN2000 w trybie wyłączenia przechodzi w tryb gotowości po wykryciu polecenia uruchomienia lub naprawieniu usterki.

3 Przechowywanie

W przypadku gdy falownik SUN2000 nie zostanie oddany do eksploatacji bezpośrednio po dostawie, należy spełnić następujące wymagania:

- Nie wyjmować falownika z opakowania.
- Utrzymywać temperaturę przechowywania w zakresie od -40°C do $+70^{\circ}\text{C}$ i wilgotność na poziomie 5%-95% wilgotności względnej.
- Falownik należy przechowywać w czystym i suchym miejscu oraz zabezpieczyć przed korozją spowodowaną parą wodną oraz kurzem.
- Falowniki SUN2000s można ustawiać jeden na drugim. Stos może liczyć maksymalnie osiem urządzeń. Aby uniknąć obrażeń ciała lub uszkodzenia urządzenia, przy układaniu falowników jeden na drugim należy zachować ostrożność, aby urządzenia nie spadły.
- Podczas magazynowania wymagane są okresowe kontrole. W razie konieczności należy wymienić opakowanie.
- Po długim okresie przechowywania falowniki należy przed uruchomieniem poddać kontroli i testom przeprowadzonym przez wykwalifikowany personel.

4 Instalacja

4.1 Procedura sprawdzania przed instalacją

Opakowanie zewnętrzne

Przed rozpakowaniem falownika należy sprawdzić opakowanie zewnętrzne pod kątem uszkodzeń, takich jak dziury i pęknięcia, oraz sprawdzić model falownika. Jeśli zostaną stwierdzone uszkodzenia lub model falownika jest inny niż wymagany, nie należy rozpakowywać opakowania, tylko jak najszybciej skontaktować się z dostawcą.



NOTE

Zaleca się usunięcie opakowania w ciągu 24 godzin przed zainstalowaniem falownika.

Zawartość opakowania

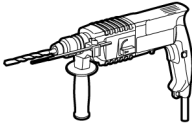
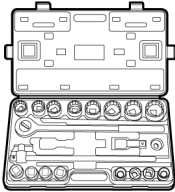
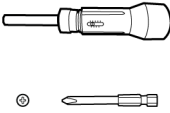
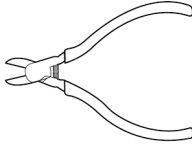
Po rozpakowaniu falownika sprawdzić, czy zawartość jest nienaruszona i kompletna. W przypadku stwierdzenia uszkodzenia lub braku któregośkolwiek z elementów, należy skontaktować się z dostawcą.

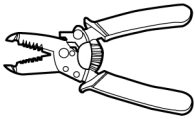


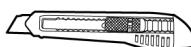




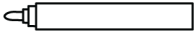
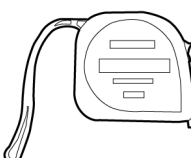


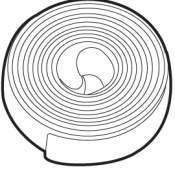


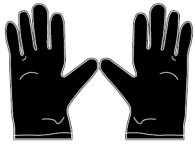





NOTE

Szczegółowe informacje na temat ilości elementów można znaleźć w *Specyfikacji ładunku* dostępnej w opakowaniu zbiorczym.

4.2 Narzędzia

Typ	Narzędzie			
Narzędzia montażowe	 Wiertarka udarowa Wiertło: $\Phi 8$ mm i $\Phi 6$ mm	 Zestaw kluczy nasadowych	 Wkrętak dynamometryczny (krzyżakowy: M3)	 Cęgi

Typ	Narzędzie			
	 Ściągacz izolacji	 Zdejmowarka Model: H4TW0001; producent: Amphenol	 Młotek gumowy	 Nóż narzędziowy
	 Cążki do kabli	 Zaciskarka Model: H4TC0003/H4TC0002 ; producent: Amphenol	 Multimetr (zakres pomiaru napięcia prądu stałego DC \geq 1100 V DC)	 Odkurzacz
	 Marker	 Miarka zwijana	 Poziomica zwykła lub laserowa	 Zaciskarka do przyłączy OT
	 Rurka termokurczliwa	 Opalarka	 Opaska kablowa	Nie dot.
Środki ochrony indywidual nej	 Rękawice ochronne	 Okulary ochronne	 Maska przeciwpyłowa	 Obuwie ochronne

4.3 Określanie położenia montażowego

4.3.1 Wymagania środowiskowe

Wymagania podstawowe

- Falownik SUN2000 jest wykonany zgodnie ze stopniem ochrony IP65 i przeznaczony do instalowania wewnątrz lub na zewnątrz pomieszczeń.
- Nie instalować urządzenia SUN2000 w miejscu, w którym personel ma łatwy kontakt z jego obudową i radiatorami odprowadzającymi ciepło, ponieważ te części są bardzo gorące podczas pracy.
- Nie instalować urządzenia SUN2000 w miejscach, w których znajdują się materiały łatwopalne lub wybuchowe.
- Nie instalować urządzenia SUN2000 w miejscu dostępnym dla dzieci.
- Nie instalować urządzenia SUN2000 na zewnątrz w miejscach o wysokim poziomie zasolenia, ponieważ falownik może ulec korozji i spowodować pożar. Miejsce o wysokim stopniu zasolenia oznacza obszar znajdujący się w odległości 500 metrów od brzegu morza lub podatny na występowanie morskiej bryzy. Obszary podatne na występowanie morskiej bryzy różnią się w zależności od warunków atmosferycznych (np. tajfuny i monsuny) lub ukształtowania terenu (np. zapory i wzgórza).
- Urządzenie SUN2000 należy instalować w miejscach dobrze wentylowanych, aby zapewnić efektywne rozpraszanie ciepła.
- Zalecenie: Urządzenie SUN2000 należy instalować w miejscu osłoniętym lub miejscu z zamontowanym daszkiem.

Wymagania dotyczące konstrukcji nośnej

- Wymaga się, aby konstrukcja nośna, na której zainstalowane jest urządzenie SUN2000, była ogniotrwała.
- Nie należy instalować urządzenia SUN2000 na łatwopalnych materiałach budowlanych.
- Urządzenie SUN2000 jest ciężkie. Należy upewnić się, że powierzchnia montażowa jest na tyle wytrzymała, aby utrzymać jego ciężar.
- W strefach mieszkalnych nie instalować urządzenia SUN2000 na płytach gipsowych lub ścianach wykonanych z podobnych materiałów, które mają słabą izolacyjność akustyczną, ponieważ falownik wytwarza podczas pracy słyszalny hałas.

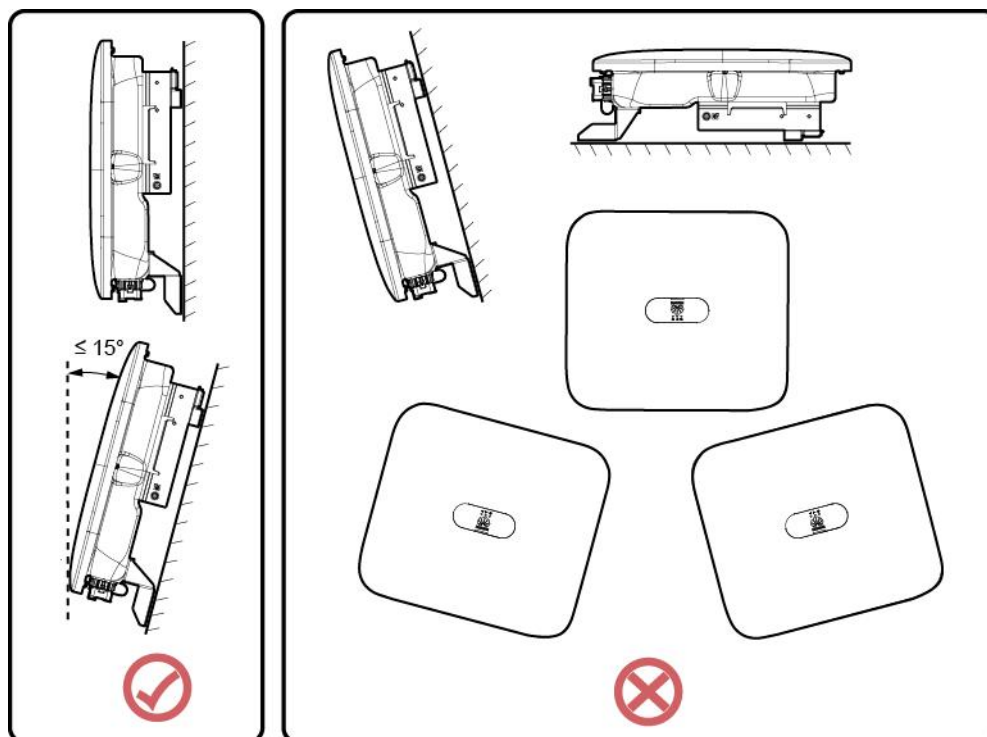
4.3.2 Wymagane dotyczące przestrzeni

Wymagania dotyczące kąta montażowego

Falownik SUN2000 można montować na podporze lub na ścianie. Wymagania dotyczące kątów montażowych są następujące:

- Urządzenie SUN2000 należy instalować w pionie lub odchylone do tyłu o maksymalny kąt 15 stopni, aby ułatwić rozpraszanie ciepła.
- Urządzenia SUN2000 nie należy instalować w pozycji odchylonej do przodu, nadmiernie odchylonej do tyłu, odchylonej w bok, poziomej lub odwróconej.

Rysunek 4-1 Kąty montażowe

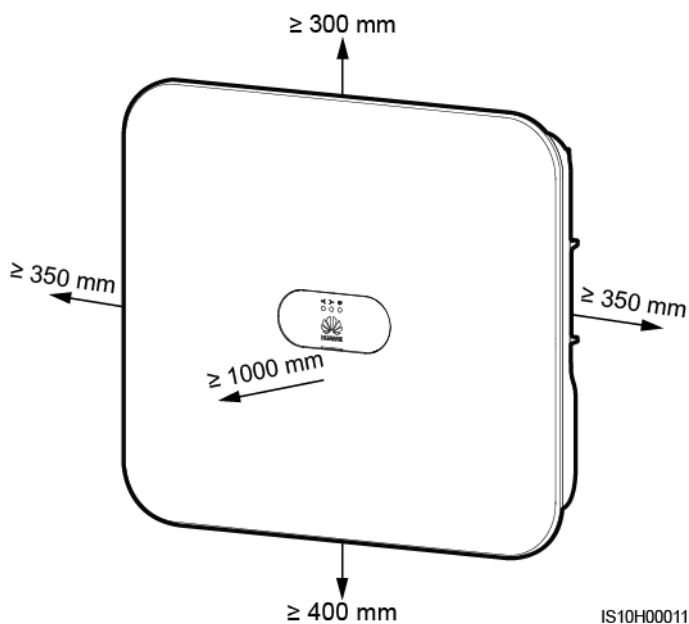


IS10H00012

Wymagania dotyczące przestrzeni montażowej

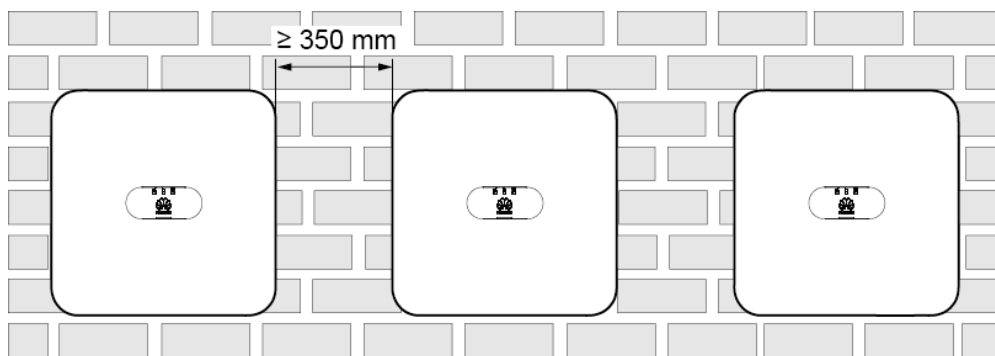
- Należy przewidzieć wolną przestrzeń wokół urządzenia SUN2000, aby zapewnić miejsce do montażu i efektywne odprowadzanie ciepła.

Rysunek 4-2 Miejsce do montażu

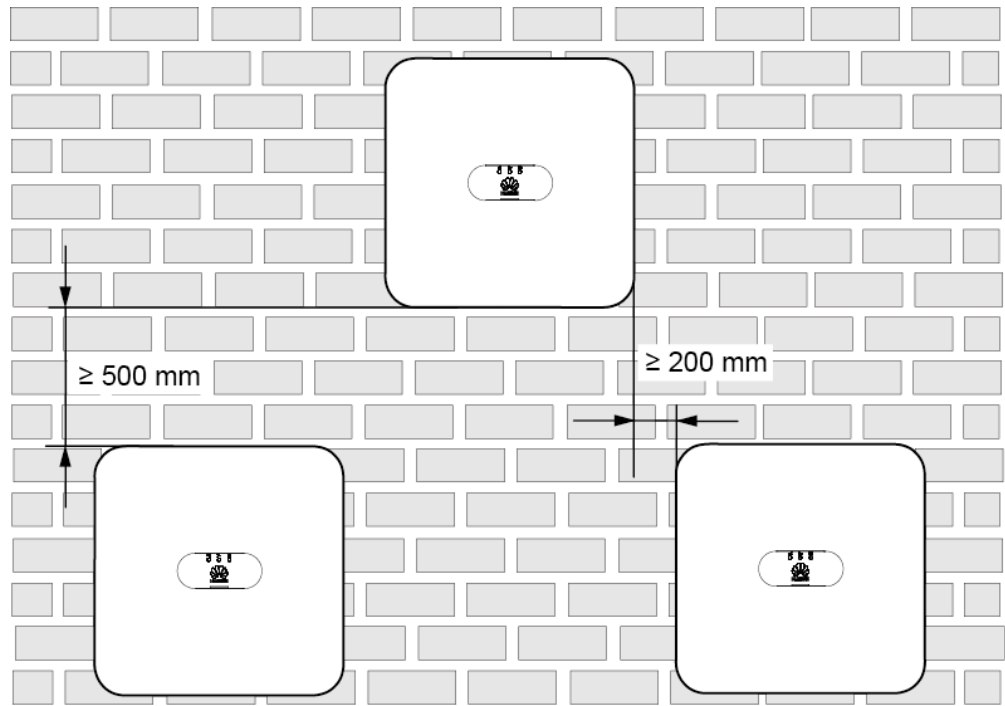


- W przypadku kilku urządzeń SUN2000 montaż należy przeprowadzić w układzie poziomym, jeśli dostępna przestrzeń montażowa jest wystarczająca, lub w układzie trójkątnym, jeśli nie ma wystarczającej przestrzeni. Montaż w układzie pionowym (stos) nie jest zalecany.

Rysunek 4-3 Montaż w układzie poziomym (zalecany)

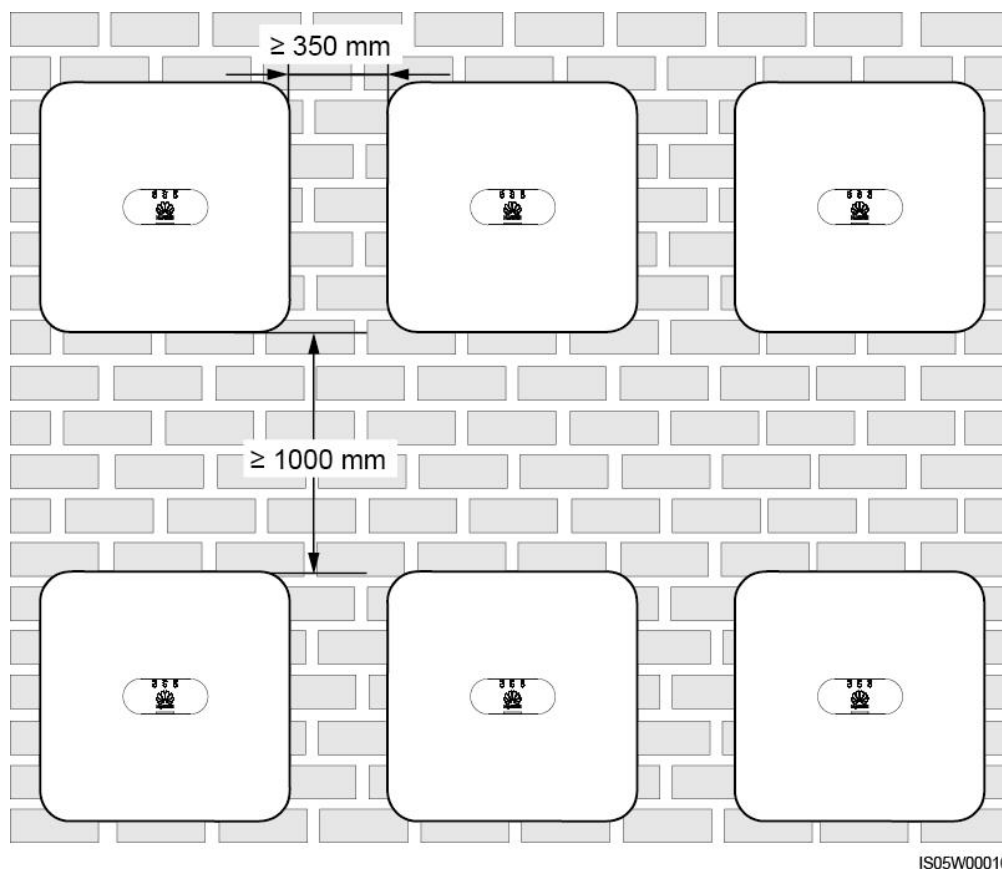


Rysunek 4-4 Montaż w układzie trójkątnym (zalecany)



IS05W00017

Rysunek 4-5 Montaż w układzie pionowym (stos) (nie zalecany)

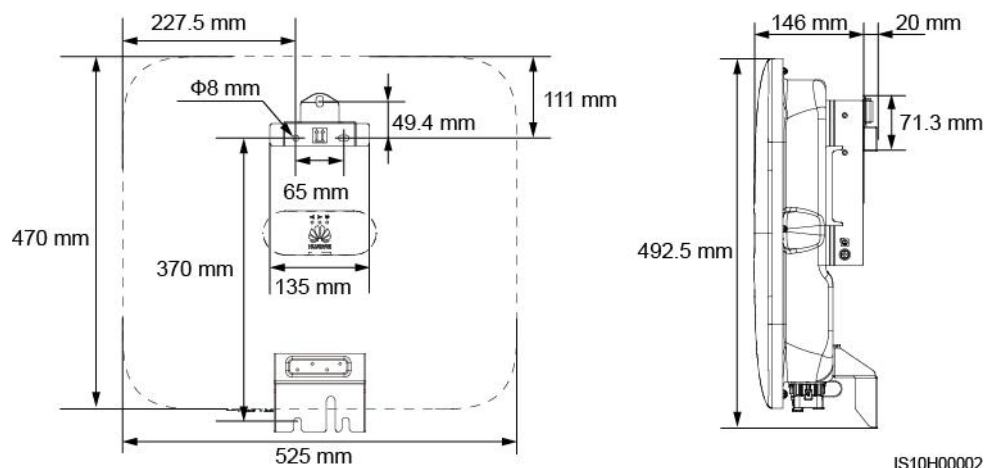


4.4 Instalacja wspornika montażowego

Środki ostrożności podczas instalacji

[Rysunek 4-6](#) przedstawia wymiary otworów montażowych urządzenia SUN2000.

Rysunek 4-6 Wymiary wspornika montażowego



4.4.1 Montaż naścienny

Procedura

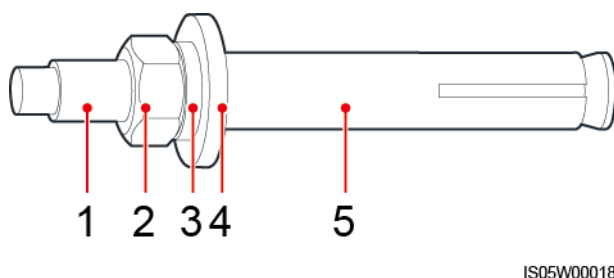
Krok 1 Określić miejsca nawiercenia otworów i zaznaczyć je przy użyciu markera.

Krok 2 Przymocować wsporniki montażowe.

NOTE

W komplecie z falownikiem SUN2000 dostarczone są kotwy rozporowe M6x60. Jeśli długość i ilość kotew jest niezgodna z wymogami montażowymi, należy samodzielnie przygotować kotwy M6 ze stali nierdzewnej.

Rysunek 4-7 Budowa kotwy rozporowej



- | | | |
|----------------------|----------------------|-------------------------|
| (1) Śruba | (2) Nakrętka | (3) Podkładka sprężysta |
| (4) Podkładka płaska | (5) Tuleja rozporowa | |

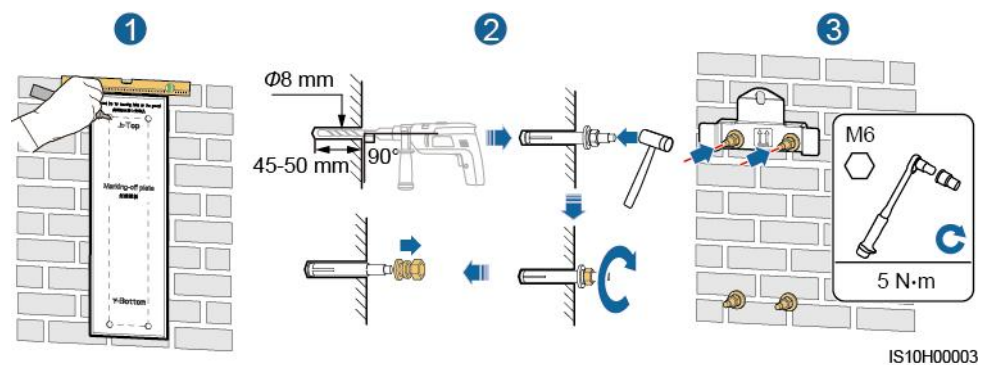
DANGER

Unikać wiercenia otworów w miejscach ułożenia w ścianach rur wodociągowych i kabli zasilających.

NOTICE

- Aby chronić drogi oddechowe i oczy przed pyłem, podczas wiercenia otworów należy zakładać okulary ochronne i maskę przeciwpyłową.
- Używając odkurzacza usunąć kurz z i wokół otworów i zmierzyć odległość między nimi. Jeśli otwory nie są precyzyjnie usytuowane, należy wywiercić je na nowo.
- Po wykręceniu śruby i zdjęciu podkładki sprężystej oraz podkładki płaskiej, należy zlicować wierzch tulei rozporowej z powierzchnią ściany. W przeciwnym razie wspornik montażowy nie zostanie prawidłowo zainstalowany na betonowej ścianie.
- Poluzować częściowo nakrętkę, podkładkę płaską oraz podkładkę sprężystą dwóch kotew rozporowych znajdujących się poniżej.

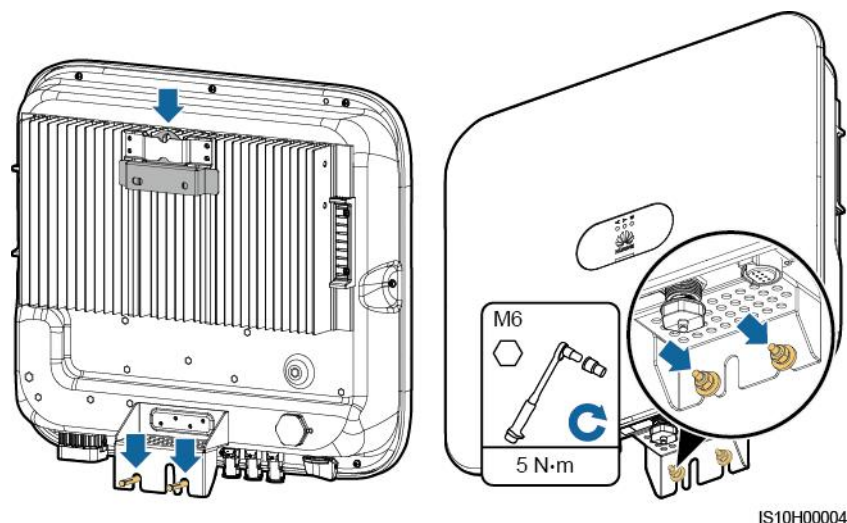
Rysunek 4-8 Instalacja wspornika montażowego



Krok 3 Przymocować urządzenie SUN2000 do wspornika montażowego.

Krok 4 Dokręcić nakrętki.

Rysunek 4-9 Instalacja urządzenia SUN2000

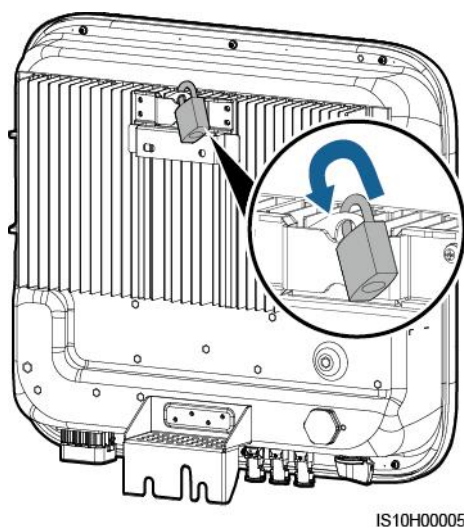


Krok 5 (Opcjonalnie) Zainstalować blokadę przeciwkradzieżową.

NOTICE

- Przygotować samodzielnie blokadę przeciwkradzieżową, mieszczącą się w otworze na blokadę (Φ8 mm).
- Zalecane jest zastosowanie blokady wodoodpornej przeznaczonej do użytku zewnętrznego.
- Kluczyk blokady należy przechowywać w bezpiecznym miejscu.

Rysunek 4-10 Instalacja blokady przeciwkradzieżowej



----Koniec

4.4.2 Montaż na podporze

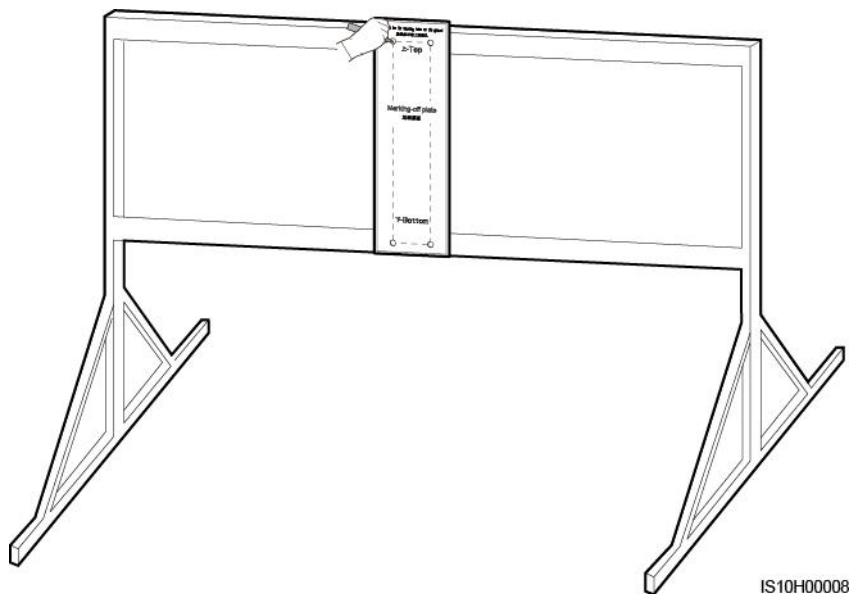
Warunki wstępne

Należy przygotować zestawy śrubowe M6 (zawierające podkładki płaskie, podkładki sprężyste oraz śruby M6) o odpowiedniej długości oraz odpowiednio dopasowane podkładki płaskie i nakrętki zgodnie ze specyfikacją podpory.

Procedura

- Krok 1** Określić położenie otworów przy użyciu szablonu do trasowania, a następnie zaznaczyć je przy użyciu markera.

Rysunek 4-11 Określenie położenia otworów

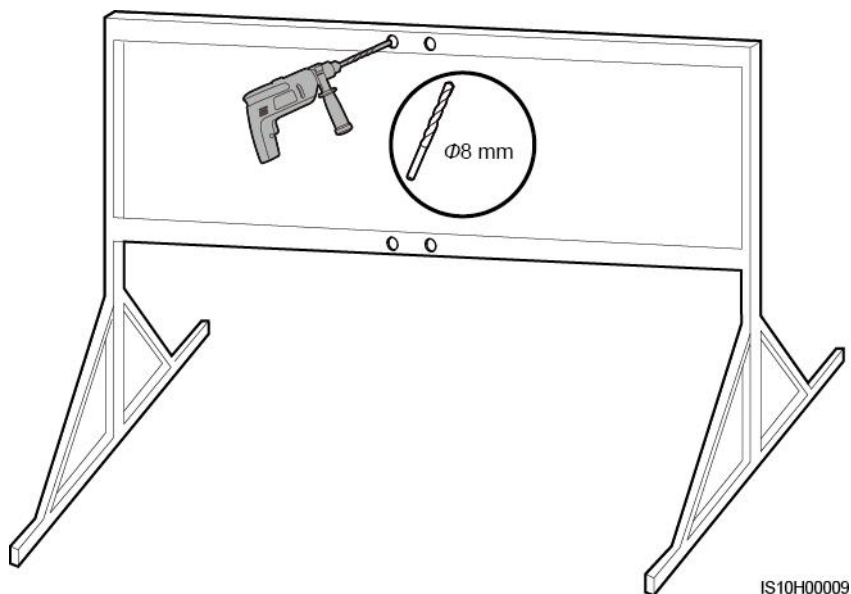


Krok 2 Wywiercić otwory za pomocą wiertarki udarowej.

 **NOTE**

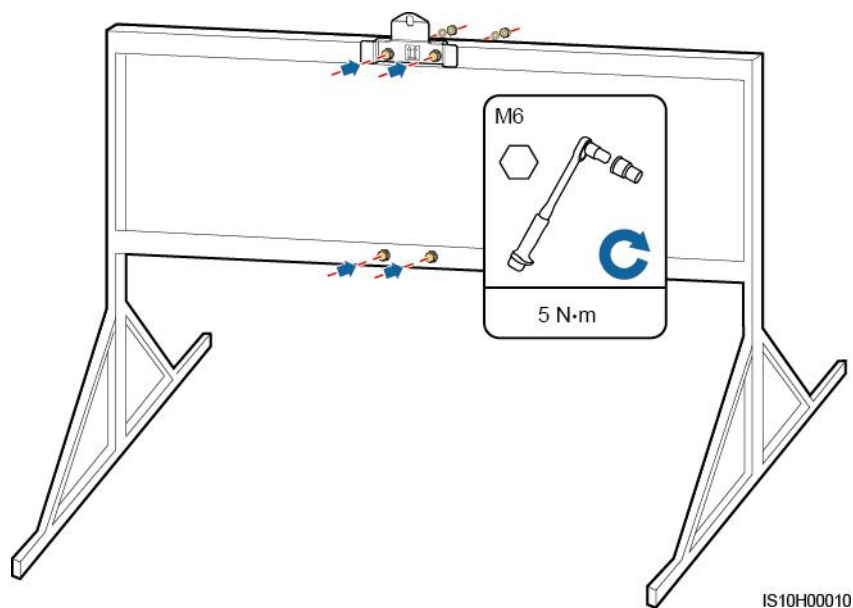
Zaleca się stosowanie farb antykorozyjnych w miejscach otworów w celu ich ochrony.

Rysunek 4-12 Wiercenie otworów



Krok 3 Przymocować wspornik montażowy.

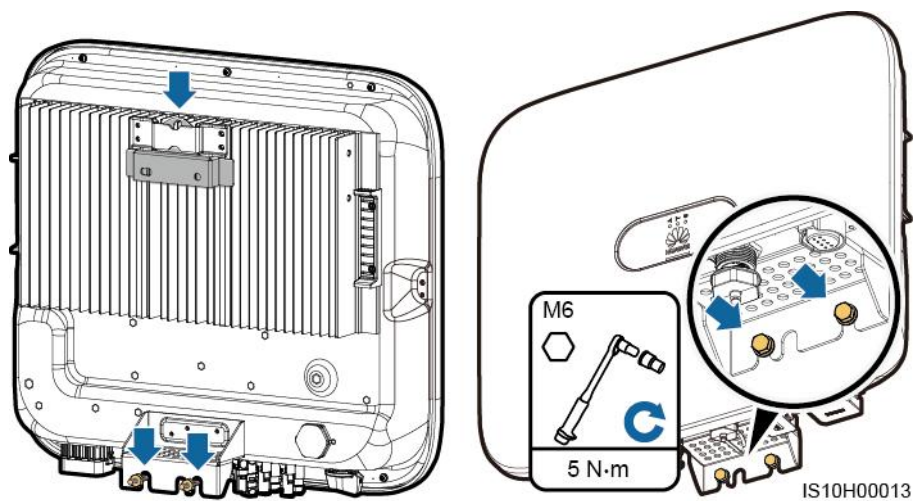
Rysunek 4-13 Mocowanie wspornika montażowego



Krok 4 Przymocować urządzenie SUN2000 do wspornika montażowego.

Krok 5 Dokręcić zestaw śrubowy.

Rysunek 4-14 Instalacja urządzenia SUN2000

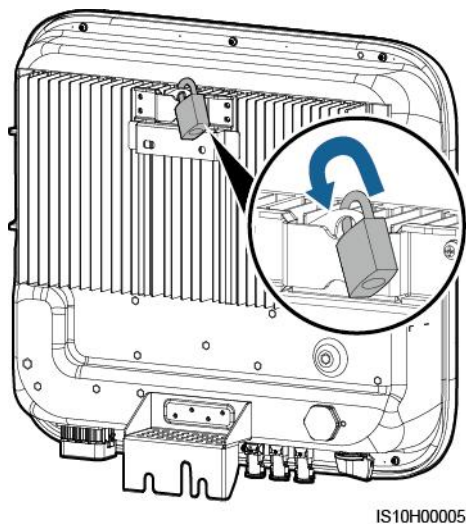


Krok 6 (Opcjonalnie) Zainstalować blokadę przeciwkradzieżową.

NOTICE

- Przygotować samodzielnie blokadę przeciwkradzieżową, mieszczącą się w otworze na blokadę (Φ8 mm).
- Zalecane jest zastosowanie blokady wodoodpornej przeznaczonej do użytku zewnętrznego.
- Kluczyk blokady należy przechowywać w bezpiecznym miejscu.

Rysunek 4-15 Instalacja blokady przeciwkradzieżowej



---**Koniec**

5 Podłączanie kabli

Środki ostrożności

DANGER

Przed podłączeniem kabli należy upewnić się, że rozłącznik DC falownika SUN2000 oraz wszystkie wyłączniki zamontowane na falowniku są wyłączone. W przeciwnym razie wysokie napięcie falownika może spowodować porażenie prądem.

WARNING

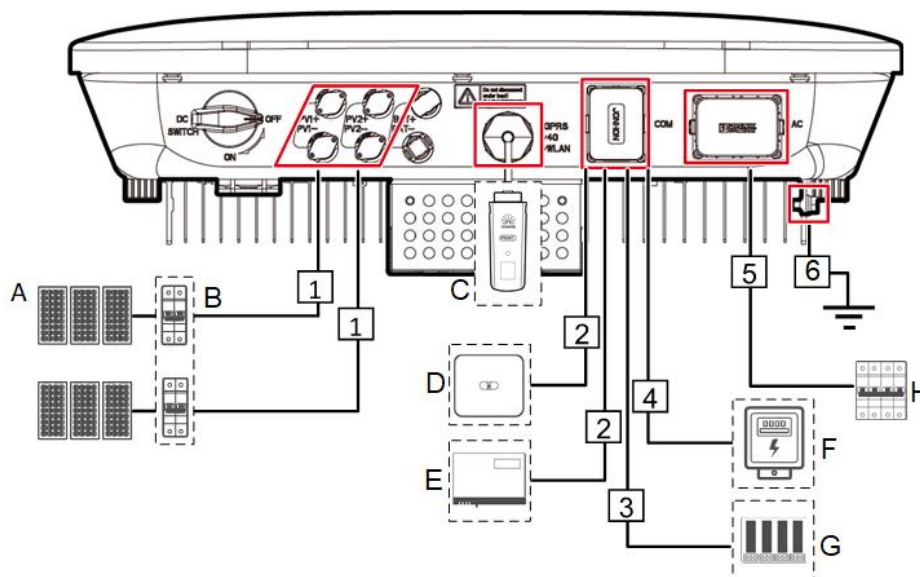
- Uszkodzenie sprzętu spowodowane nieprawidłowym podłączeniem kabli nie jest objęte gwarancją.
- Podłączenie kabli może być wykonane wyłącznie przez uprawnionych elektryków.
- Podczas podłączania kabli należy stosować odpowiednie środki ochrony indywidualnej.

NOTE

Kolory kabli pokazane na rysunkach połączeń elektrycznych przedstawionych w tym rozdziale są podane wyłącznie w celach poglądowych. Kable należy wybrać zgodnie z lokalnymi specyfikacjami kabli (przewody zielono-żółte są używane tylko do uziemienia).

5.1 Przygotowanie do instalacji

Rysunek 5-1 Połączenia kablowe SUN2000 (przerywana linia wskazuje komponenty opcjonalne)



NOTICE

Jeżeli skonfigurowany jest klucz sprzętowy Smart Dongle, zaleca się zainstalowanie klucza przed podłączeniem kabla sygnałowego.

Tabela 5-1 Opis komponentów

Poz.	Komponent	Opis	Źródło
A	Moduł PV	<ul style="list-style-type: none"> Łańcuch PV składa się z modułów fotowoltaicznych połączonych szeregowo. Moduły fotowoltaiczne mogą współpracować z optymalizatorem. Falownik SUN2000 obsługuje wejścia dla dwóch łańcuchów PV. 	Zapewnia klient
B	Wyłącznik AC	Zalecenie: wyłącznik łańcucha PV o napięciu znamionowym ≥ 1100 V AC i prądzie znamionowym 15 A.	Zapewnia klient
C	Klucz sprzętowy Smart Dongle	<p>Obsługiwane modele to:</p> <ul style="list-style-type: none"> Klucz sprzętowy WLAN Smart Dongle: SDongleA-01. Klucz sprzętowy 4G Smart Dongle: SDongleA-03. 	Zakup w firmie Huawei

Poz.	Komponent	Opis	Źródło
D	SUN2000	Należy wybrać odpowiedni model zgodnie z wymaganiami.	Zakup w firmie Huawei
E	SmartLogger1000A	Należy wybrać odpowiedni model zgodnie z wymaganiami.	Zakup w firmie Huawei
F	Licznik energii elektrycznej	Zalecany model licznika energii elektrycznej: DTSU666-H.	Zakup w firmie Huawei
G	Urządzenie do harmonogramowania sieci energetycznej	Należy wybrać urządzenie, które spełnia wymagania dotyczące harmonogramowania sieci energetycznej.	Zapewniają lokalni operatorzy sieci elektroenergetycznych
H	Wyłącznik AC	Zalecenie: trójfazowy wyłącznik AC o napięciu znamionowym ≥ 380 V AC i prądzie znamionowym: <ul style="list-style-type: none"> 16 A (SUN2000-3KTL-M0, SUN2000-4KTL-M0, SUN2000-5KTL-M0, SUN2000-6KTL-M0) 25 A (SUN2000-8KTL-M0, SUN2000-10KTL-M0) 	Zapewnia klient

Tabela 5-2 Opis kabli

Poz.	Nazwa	Typ	Specyfikacje
1	Kabel zasilający wejścia DC	Standardowy kabel PV stosowany w branży	<ul style="list-style-type: none"> Przekrój poprzeczny przewodu: 4–6 mm² Średnica zewnętrzna kabla: 4,5-7,8 mm
2	(Opcja) Kabel komunikacyjny RS485 (przeznaczony do kaskadowego łączenia falowników lub podłączenia do portu sygnału RS485 w urządzeniu SmartLogger)	Dwużyłowa skrętka ekranowana zewnętrzna	<ul style="list-style-type: none"> Przekrój poprzeczny przewodu: 0,2-1 mm² Średnica zewnętrzna kabla: 4-11 mm

Poz.	Nazwa	Typ	Specyfikacje
3	(Opcja) Kabel komunikacyjny RS485 (przeznaczony do podłączenia do portu sygnału RS485 w urządzeniach takich jak czujnik Smart Power oraz urządzenie magazynujące energię elektryczną)	Dwużyłowa skrętka ekranowana zewnętrzna	<ul style="list-style-type: none"> Przekrój poprzeczny przewodu: 0,2-1 mm² Uwaga: Gdy urządzenia takie jak czujnik Smart Power oraz urządzenie magazynujące energię elektryczną są podłączone do falownika, należy użyć przewodów o przekroju 0,2-0,5 mm². Średnica zewnętrzna kabla: 4-11 mm
4	(Opcja) Kabel sygnałowy do harmonogramowania sieci energetycznej	5-żyłowy kabel zewnętrzny	<ul style="list-style-type: none"> Przekrój poprzeczny przewodu: 0,2-1 mm² Średnica zewnętrzna kabla: 4-11 mm
5	Kabel zasilania wyjściowego AC	Kabel miedziany zewnętrzny	<ul style="list-style-type: none"> Przekrój poprzeczny przewodu: 4-6 mm² Średnica zewnętrzna kabla: 10-21 mm
6	Przewód ochronny (PE)	Jednożyłowy kabel miedziany zewnętrzny	Przekrój poprzeczny przewodu ≥ 4 mm ²

5.2 Podłączenie przewodu ochronnego (PE)

Środki ostrożności

DANGER

- Należy upewnić się, że przewód ochronny (PE) jest prawidłowo podłączony. Jeżeli kabel jest odłączony lub poluzowany, może dojść do porażenia prądem elektrycznym.
- Nie podłączać przewodu neutralnego do obudowy w celu uziemienia. W przeciwnym razie może dojść do porażenia prądem elektrycznym.

NOTE

- Punkt ochronny (PE) na porcie wyjścia AC służy wyłącznie jako punkt ekwipotencjalny (PE) i nie może zastępować punktu ochronnego (PE) na obudowie.
- Po podłączeniu kabla uziemiającego zaleca się nałożenie na przyłączy uziemienia żelu krzemionkowego lub farby w celu zapewnienia jego ochrony.

Informacje dodatkowe

Urządzenie SUN2000 posiada funkcję detekcji uziemienia. Funkcja ta pozwala wykryć, czy falownik został właściwie uziemiony przed uruchomieniem albo czy kabel uziemiający nie został odłączony w trakcie pracy falownika. Funkcja działa w ograniczonych warunkach. W celu zapewnienia bezpiecznej eksploatacji urządzenia SUN2000 należy zapewnić prawidłowe uziemienie falownika zgodnie z wymaganiami dotyczącymi kabla PGND. W przypadku niektórych typów sieci elektroenergetycznych jeśli falownik po stronie wyjścia jest podłączony do transformatora separacyjnego, należy sprawdzić, czy falownik jest prawidłowo uziemiony a parametr **Ustawienia izolacji** ustawić na **Wejście nieuziemione, z transformatorem**, aby umożliwić poprawne działanie falownika.

- Zgodnie z normą IEC62109 w celu zapewnienia bezpiecznej pracy w razie uszkodzenia lub odłączenia kabla uziemiającego, przed wyłączeniem funkcji detekcji uziemienia należy prawidłowo podłączyć przewód ochronny (PE). Należy upewnić się, że przewód ochronny (PE) spełnia przynajmniej jeden z poniższych wymogów.
 - Przewód ochronny (PE) to jednożyłowy kabel miedziany zewnętrzny o przekroju przewodu co najmniej 10 mm².
 - Należy używać przewodów o takiej samej średnicy jak kabel wyjścia AC oraz zapewnić uziemienie odpowiednio przyłącza PE na przewodzie AC oraz śruby uziemiającej na obudowie.
- W niektórych krajach i regionach w przypadku falownika SUN2000 wymagane jest stosowanie dodatkowych kabli uziemiających. W takim przypadku należy używać przewodów o takiej samej średnicy jak kabel wyjścia AC oraz zapewnić uziemienie odpowiednio przyłącza PE na przewodzie AC oraz śruby uziemiającej na obudowie.

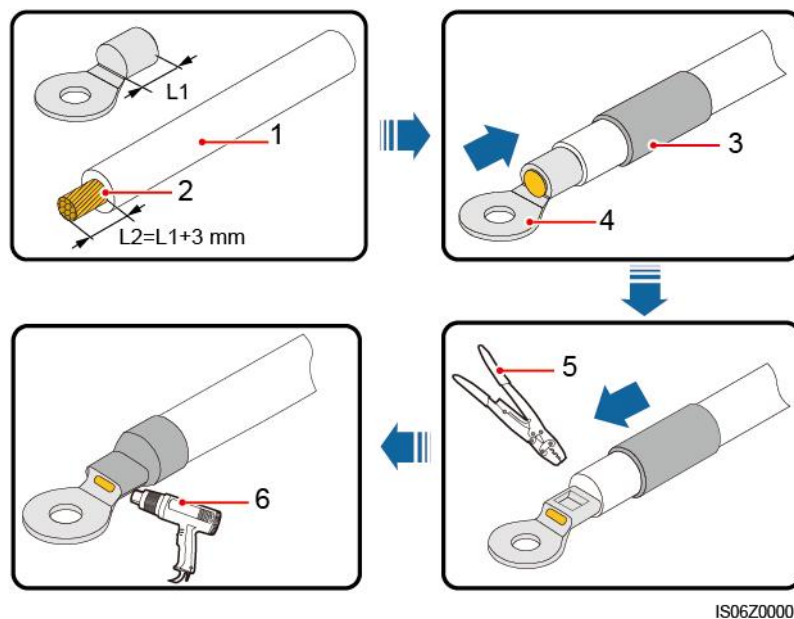
Procedura

Krok 1 Zaczynać przyłączyć OT.

NOTICE

- Należy uważać, aby podczas zdejmowania izolacji z kabla nie uszkodzić przewodu.
- Gniazdo utworzone po zaciśnięciu listwy zaciskowej przewodu musi całkowicie obejmować żyłę. Żyła musi ściśle stykać się z przyłączem
- Owinąć obszar zagniatania przewodu rurką termokurczliwą lub taśmą izolacyjną PVC. Na poniższym przykładowym rysunku użyta została rurka termokurczliwa.
- W przypadku używania opalarki urządzenie należy zabezpieczyć przed przypaleniem.

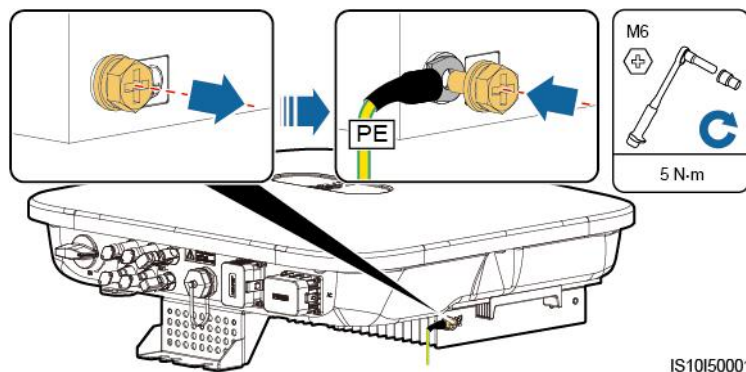
Rysunek 5-2 Zaciśnięcie przyłącza OT



- | | | |
|------------------|----------------|--------------------------|
| (1) Kabel | (2) Żyła | (3) Rurka termokurczliwa |
| (4) Przyłącze OT | (5) Zaciskarka | (6) Opalarka |

Krok 2 Podłączyć przewód ochronny (PE)

Rysunek 5-3 Podłączenie przewodu ochronnego (PE)



---Koniec

5.3 Podłączenie kabla zasilania wyjściowego AC

Środki ostrożności

Trójfazowy rozłącznik/wyłącznik AC musi być zainstalowany po stronie zmiennoprądowej falownika SUN2000. Aby umożliwić bezpieczne odłączenie falownika SUN2000 od sieci publicznej w razie nieprawidłowości, należy dobrać odpowiednie zabezpieczenie nadprądowe zgodnie z lokalnymi przepisami dotyczącymi dystrybucji energii.

⚠ WARNING

Nie podłączać odbiorników pomiędzy falownikiem SUN2000 a wyłącznikiem AC.

Urządzenie SUN2000 jest zintegrowane z urządzeniem do kompleksowego monitorowania prądów resztkowych. Po wykryciu, że prąd resztkowy przekracza wartość progową, falownik natychmiast odłącza się od sieci publicznej.

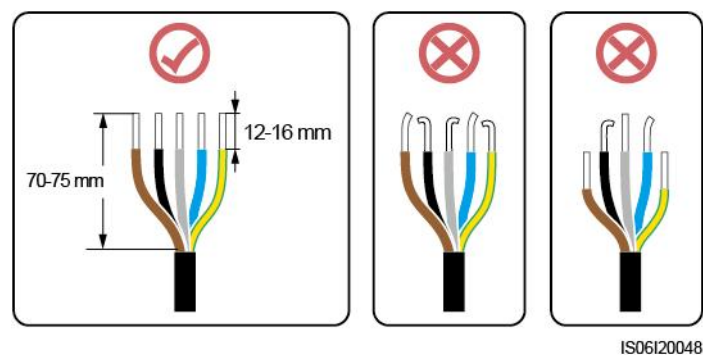
NOTICE

- Jeśli zewnętrzny wyłącznik AC może realizować funkcję ochrony przed zwarciami doziemnymi, natężenie znamionowego prądu upływowego powinno być równe lub wyższe niż 100 mA.
- Jeżeli do ogólnego wyłącznika różnicowo-prądowego (RCD) podłączonych jest kilka falowników SUN2000 poprzez ich zewnętrzne wyłączniki AC, natężenie znamionowego prądu upływowego takiego ogólnego wyłącznika różnicowo-prądowego powinno być równe lub wyższe niż iloczyn liczby falowników SUN2000 i wartości 100 mA.
- Jako wyłącznik AC można zastosować łącznik nożowy.

Procedura

Krok 1 Podłączyć kabel zasilania wyjściowego AC do złącza AC.

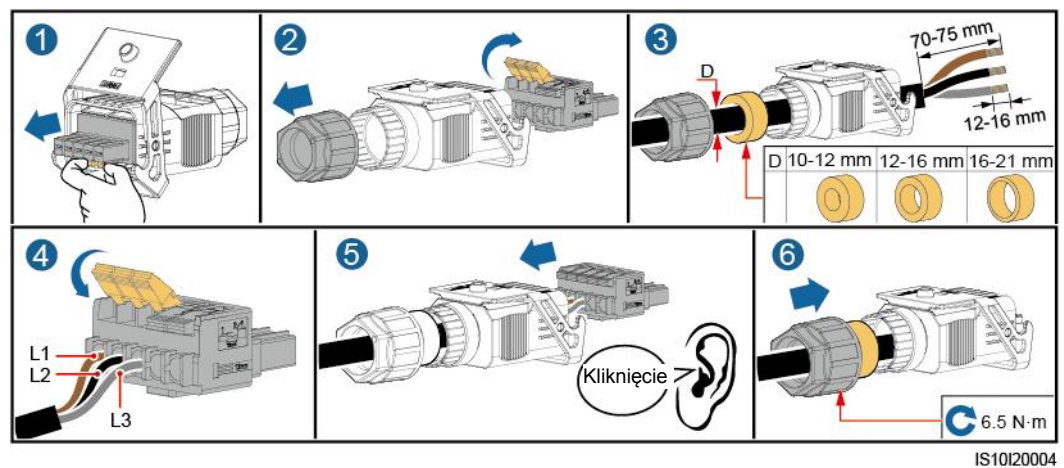
Rysunek 5-4 Wymagania dotyczące usuwania izolacji



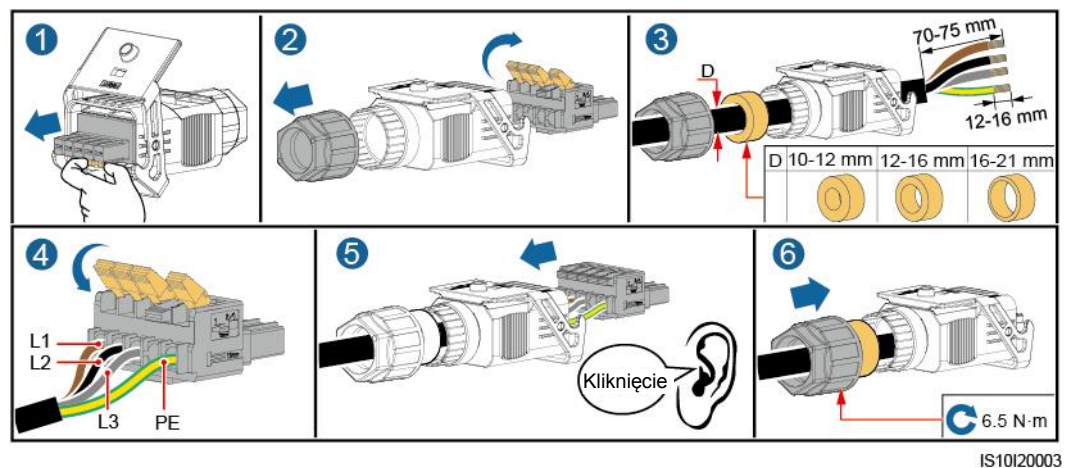
NOTICE

- Upewnić się, że koszulka kabla kończy się wewnątrz złącza.
- Upewnić się, że odsłonięta żyła kabla jest całkowicie wsunięta do otworu kablowego.
- Upewnić się, że przyłącza AC zapewniają pewne i solidne połączenie elektryczne. W przeciwnym razie może to spowodować wadliwe działanie falownika SUN2000 i uszkodzenie jego złączy AC.
- Upewnić się, że kabel nie jest skręcony.

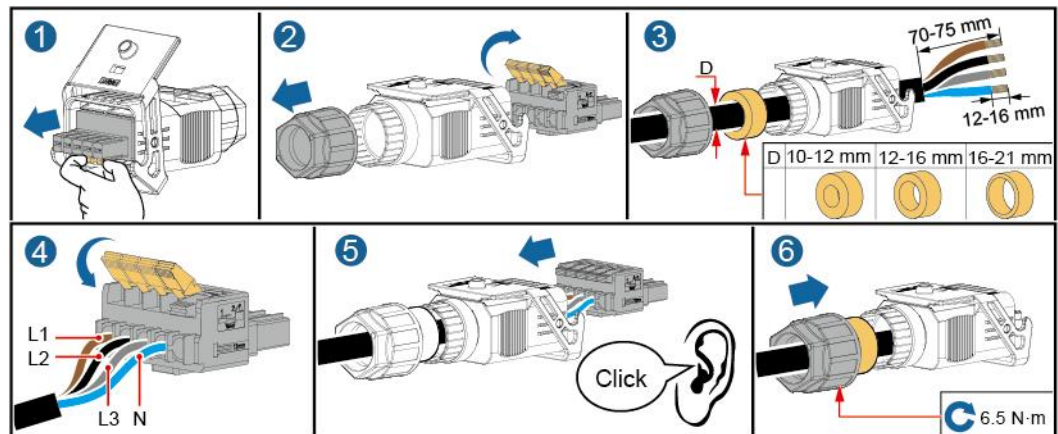
Rysunek 5-5 Kabel 3-żyłowy (L1, L2 i L3)



Rysunek 5-6 Kabel 4-żyłowy (L1, L2, L3 i PE)

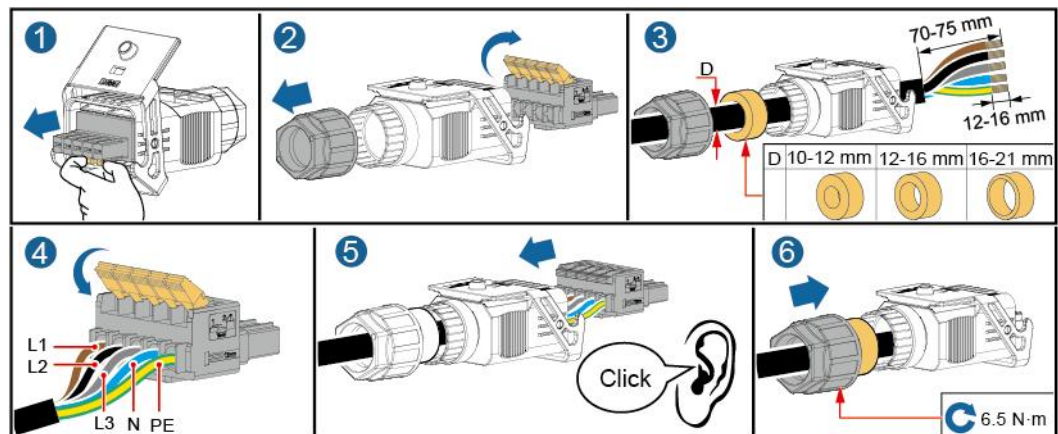


Rysunek 5-7 Kabel 5-żyłowy (L1, L2, L3 i N)



IS10I20002

Rysunek 5-8 Kabel 5-żyłowy (L1, L2, L3, N i PE)



IS10I20001

 **NOTE**

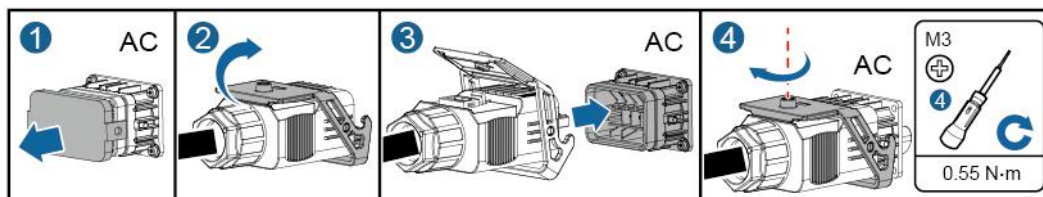
Kolory kabli przedstawione na rysunkach mają tylko charakter poglądowy. Należy wybrać odpowiedni kabel zgodnie ze standardami lokalnymi.

Krok 2 Podłączyć złącze AC do portu wyjścia AC.

NOTICE

Upewnić się, że złącze AC jest prawidłowo podłączone.

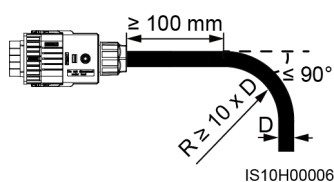
Rysunek 5-9 Zabezpieczenie złącza AC



IS10I20005

Krok 3 Sprawdzić przebieg kabla zasilania wyjściowego AC.

Rysunek 5-10 Przebieg kabla



---Koniec

Odłączenie

W celu odłączenia wykonać powyższe czynności w odwrotnej kolejności.

5.4 Podłączenie kabla zasilania wejścia DC

Środki ostrożności

⚠ DANGER

- Przed podłączeniem kabla zasilania wejścia DC należy upewnić się, że napięcie DC mieści się w bezpiecznym zakresie (poniżej 60 V DC) a oba **ROZŁĄCZNIKI DC** falownika są ustawione w pozycji **OFF**. Niespełnienie tych warunków może spowodować wysokie napięcie, które stwarza ryzyko porażenia prądem.
- Podczas pracy falownika SUN2000 zabronione jest podejmowanie jakichkolwiek czynności związanych z kablem zasilania wejścia DC, takich jak podłączanie lub odłączanie łańcucha modułów lub pojedynczego modułu fotowoltaicznego w łańcuchu. Niespełnienie tego warunku stwarza ryzyko porażenia prądem.
- Jeśli łańcuch PV jest podłączony do przyłącza wejścia DC falownika SUN2000, nie należy zdejmować osłony wodoodpornej z przyłącza. W przeciwnym razie będzie to mieć wpływ na stopień ochrony IP urządzenia SUN2000.



Należy upewnić się, że spełnione są następujące warunki. W przeciwnym razie dojdzie do uszkodzenia urządzenia SUN2000, a nawet powstanie ryzyko pożaru.

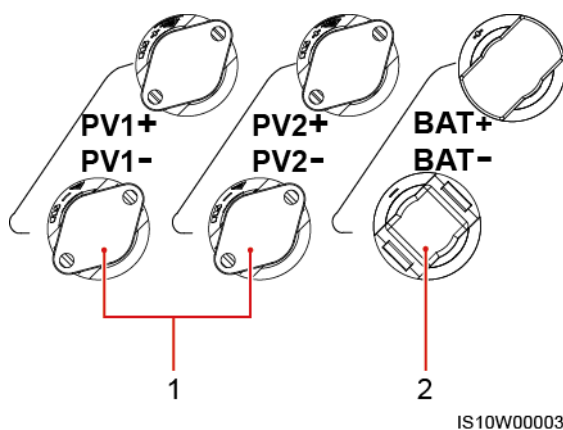
- Moduły fotowoltaiczne połączone szeregowo w każdym łańcuchu PV posiadają identyczne parametry.
- Napięcie jałowe (obwodu otwartego) każdego łańcucha modułów fotowoltaicznych jest zawsze niższe lub równe 1100 V DC.
- Maksymalny prąd zwarciovowy każdego łańcucha modułów fotowoltaicznych musi być niższy lub równy 15 A.
- Kabel zasilania wejścia DC jest prawidłowo podłączony. Dodatni i ujemny biegun modułu PV jest podłączony odpowiednio do przyłącza dodatniego i ujemnego wejścia DC falownika SUN2000.
- Jeśli kabel zasilania wejścia DC jest podłączony odwrotnie, zaprzestać używania rozłącznika DC oraz przyłączy dodatnich i ujemnych. Poczekać, aż światło słoneczne osłabnie w nocy, a natężenie prądu z łańcucha fotowoltaicznego spadnie poniżej 0,5 A. Następnie wyłączyć rozłącznik DC i odłączając przyłącze dodatnie i ujemne skorygować biegunowość.

NOTICE

- Ponieważ wyjście łańcucha PV podłączonego do falownika SUN2000 nie może być uziemione, należy upewnić się, że wyjście modułu PV posiada izolację doziemną.
- Łańcuchy modułów fotowoltaicznych podłączone do wspólnego obwodu MPPT powinny składać się z jednakowej liczby identycznych modułów PV.
- Nieprawidłowe podłączenie lub poprowadzenie kabli zasilających podczas instalacji łańcuchów PV i falownika SUN2000 może skutkować zwarcieniem przyłączy dodatnich lub ujemnych łańcuchów PV. Może dojść do zwarcia po stronie AC lub DC i uszkodzenia pracującego falownika SUN2000. Spowodowane w ten sposób uszkodzenia urządzenia nie będą objęte gwarancją.

Opis przyłączy

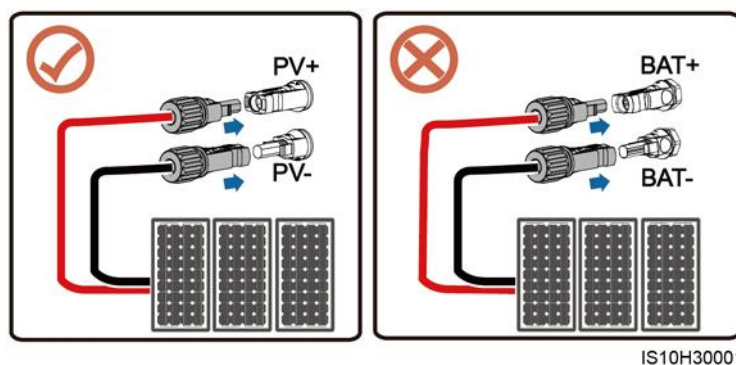
Rysunek 5-11 Przyłącza



(1) Przyłącza wejścia DC

(2) Zaciski akumulatora

Rysunek 5-12 Prawidłowe przyłącza elektryczne



Procedura

Krok 1 Podłączyć kabel zasilania wejścia DC.

⚠ WARNING

Przed wsunięciem złączy dodatnich i ujemnych do przyłączy dodatnich i ujemnych wejścia DC falownika SUN2000 należy sprawdzić, czy **ROZŁĄCZNIK DC** jest ustawiony w pozycji **OFF**.

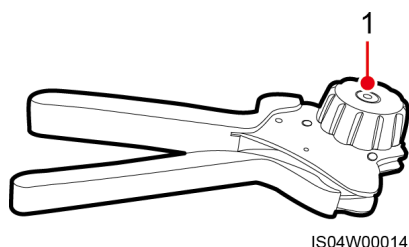
⚠ CAUTION

Należy stosować złącza Amphenol Helios H4 PV dostarczone w komplecie z falownikiem SUN2000. Jeśli złącza zagięły lub uległy uszkodzeniu, należy kupić złącza PV tego samego typu. Uszkodzenia urządzenia spowodowane użyciem niewłaściwych złączy PV nie są objęte gwarancją ani umową serwisową.

NOTICE

- Nie zaleca się stosowania kabli o dużej sztywności, na przykład w zbrojonej izolacji, ponieważ ich ugięcie może skutkować osłabieniem styku elektrycznego
- Przed podłączeniem złączy DC należy prawidłowo oznakować biegunowość kabli, aby zapewnić prawidłowe podłączenie kabli.
- Po zaciśnięciu dodatnich i ujemnych metalowych styków pociągnąć za kable zasilania wejścia DC, aby sprawdzić, czy kable zostały poprawnie podłączone.
- Wsunąć zaciśnięte metalowe styki dodatnich i ujemnych kabli zasilających do odpowiednich złączy dodatnich i ujemnych. Następnie pociągnąć za kable zasilania wejścia DC, aby sprawdzić, czy kable zostały poprawnie podłączone.
- Do zaciskania i formowania metalowych styków należy używać zaciskarki H4TC0003 (Amphenol, zalecana), H4TC0002 (Amphenol), PV-CZM-22100 (Staubli) lub PV-CZM-19100 (Staubli). W przypadku wyboru zaciskarki PV-CZM-22100 lub PV-CZM-19100 nie należy używać elementu ustalającego, ponieważ może on spowodować uszkodzenie metalowych styków.

Rysunek 5-13 Zaciskarka (H4TC0003)



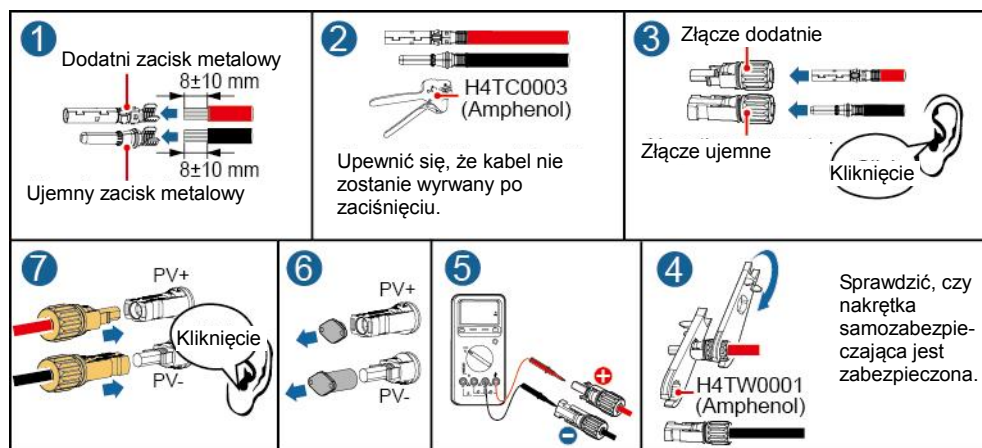
(1) Element ustalający

NOTE

- Zakres pomiaru napięcia DC multimetru musi być nie mniejszy niż 1100 V.

- Jeśli napięcie ma wartość ujemną, oznacza to, że polaryzacja wejścia DC jest odwrócona i wymaga korekty.
- Jeśli napięcie przekracza poziom 1100 V, oznacza to, że w jednym łańcuchu połączono zbyt wiele modułów fotowoltaicznych. Należy odłączyć część modułów.

Rysunek 5-14 Podłączenie kabla zasilania wejścia DC



IS10130003

NOTICE

Jeśli kabel zasilania wejścia DC jest podłączony odwrotnie a **ROZŁĄCZNIK DC** jest ustawiony w pozycji **ON**, zaprzestać używania **ROZŁĄCZNIKA DC** oraz przyłączyć dodatnich i ujemnych. Nieprzestrzeganie tego warunku grozi uszkodzeniem urządzenia. Spowodowane w ten sposób uszkodzenia urządzenia nie będą objęte gwarancją. Należy odczekać, aż światło słoneczne osłabnie, a natężenie prądu łańcucha PV spadnie poniżej 0,5 A. Następnie ustawić oba **ROZŁĄCZNIKI DC** w pozycji **OFF**, odłączyć oba bieguny łańcucha i skorygować podłączenie kabla zasilania wejścia DC.

---Koniec

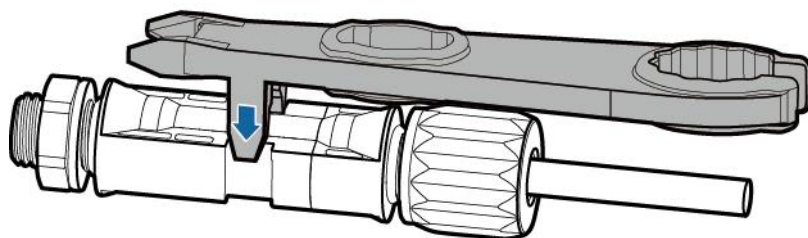
Odłączenie złącza DC

WARNING

Przed odłączeniem złączy dodatniego i ujemnego należy sprawdzić, czy **ROZŁĄCZNIK DC** jest ustawiony w pozycji **OFF**.

W celu odłączenia złączy dodatniego i ujemnego od urządzenia SUN2000 włożyć klucz płaski w wycięcie i nacisnąć z odpowiednią siłą, aby odłączyć złącze DC.

Rysunek 5-15 Odłączenie złącza DC



IS011C0042

5.5 (Opcja) Instalacja klucza sprzętowego Smart Dongle

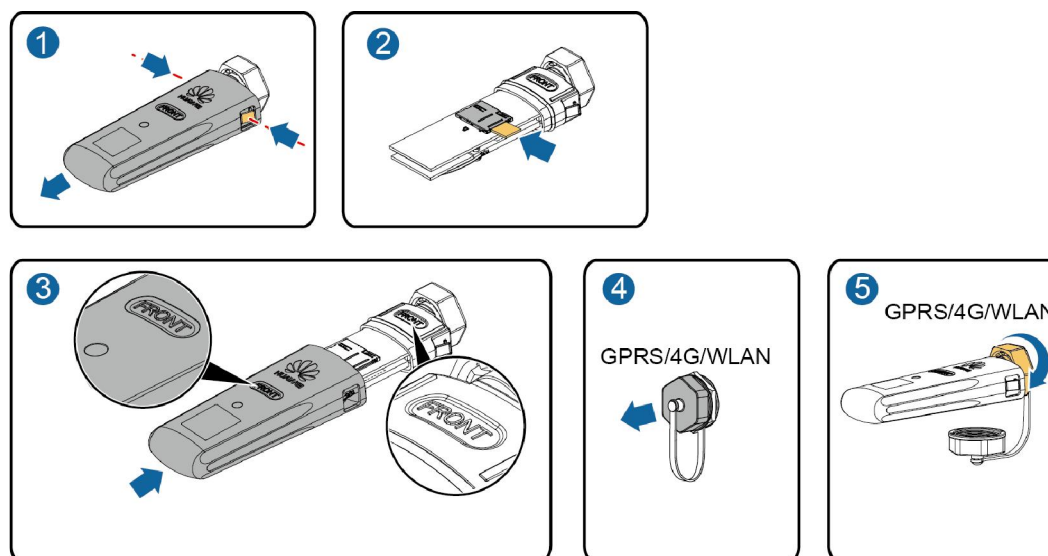
Procedura

NOTE

- Jeśli zakupiony klucz sprzętowy 4G Smart Dongle jest skonfigurowany przy użyciu karty SIM, należy pominąć ten krok.
- W przeciwnym razie należy przygotować standardową kartę SIM (wymiary: 25 mm x 15 mm, pojemność ≥ 64 KB).
- Kierunek wkładania karty SIM określa nadrukowany na karcie symbol oraz strzałka na gnieździe.
- Po wciśnięciu karta SIM zostanie zablokowana, co oznacza, że została poprawnie zainstalowana.
- Aby wyjąć kartę SIM, należy ją ponownie wcisnąć do wewnątrz, po czym karta automatycznie wyskoczy.
- Podczas ponownej instalacji klucza sprzętowego 4G Smart Dongle należy upewnić się, że sprężyny blokady wróciły na swoje miejsce.

Krok 1 Zainstalować klucz sprzętowy Smart Dongle.

Rysunek 5-16 Instalacja klucza sprzętowego Smart Dongle



IS10H00016

---Koniec

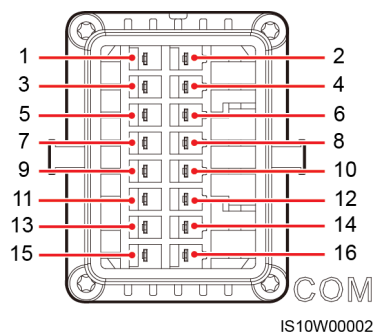
5.6 (Opcja) Podłączenie kabla sygnałowego

Definicje sygnałów portu komunikacyjnego

NOTICE

- Podczas prowadzenia kabla sygnałowego należy odseparować go od przewodu elektrycznego i źródeł zakłóceń, aby uniknąć ich wpływu na komunikację.
- Warstwa ochronna kabla znajduje się w złączu. Odciąć nadmiar żył w warstwie zabezpieczającej. Upewnić się, że żyły są całkowicie wsunięte do otworów kablowych a kabel jest prawidłowo podłączony.

Rysunek 5-17 Definicje sygnałów



Styk	Definicja	Funkcja	Opis	Styk	Definicja	Funkcja	Opis
1	485A1-1	RS485A, RS485 sygnał różnicowy+	Służy do kaskadowego łączenia faloników lub do podłączenia portu sygnału RS485 w urządzeniu SmartLogger100 0A	2	485A1-2	RS485A, RS485 sygnał różnicowy+	Służy do kaskadowego łączenia faloników lub do podłączenia portu sygnału RS485 w urządzeniu SmartLogger1 000A
3	485B1-1	RS485B, RS485 sygnał różnicowy-		4	485B1-2	RS485B, RS485 sygnał różnicowy-	
5	PE	Uziemienie ekranu	Nie dot.	6	PE	Uziemienie ekranu	Nie dot.
7	485A2	RS485A, RS485 sygnał różnicowy+	Służy do podłączenia do portu sygnału	8	DIN1	Styk bezpolecjało wy do	Nie dot.

Styk	Definicja	Funkcja	Opis	Styk	Definicja	Funkcja	Opis
9	485B2	RS485B, RS485 sygnał różnicowy–	RS485 w urządzeniach takich jak czujnik Smart Power oraz urządzenie magazynujące energię elektryczną	10	DIN2	harmonogramowania sieci energetycznej	
11	EN	Sygnał zezwolenia	Zarezerwowany. Służy do podłączenia portu sygnału zezwolenia w urządzeniu magazynującym energię	12	DIN3		
13	GND	GND	Nie dot.	14	DIN4		
15	DIN5	Wyłącznik szybkiego zamykania systemu	Zarezerwowany.	16	GND		



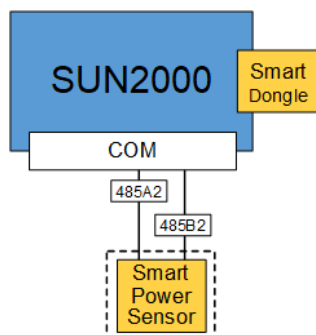
NOTE

- Gdy do falownika podłączone są urządzenia takie jak czujnik Smart Power oraz urządzenie magazynujące energię elektryczną, styki 485A2 (styk 7), 485B2 (styk 9) oraz PE (styk 5) są współdzielone.
- Gdy do falownika podłączony jest kabel sygnału zezwolenia urządzenia magazynującego energię elektryczną oraz kabel sygnałowy wyłącznika szybkiego zamykania systemu, styk GND (styk 13) jest współdzielony.

Komunikacja w sieci

- Komunikacja sieciowa Jeden falownik + Klucz sprzętowy Smart Dongle

Rysunek 5-18 Komunikacja sieciowa Smart Dongle

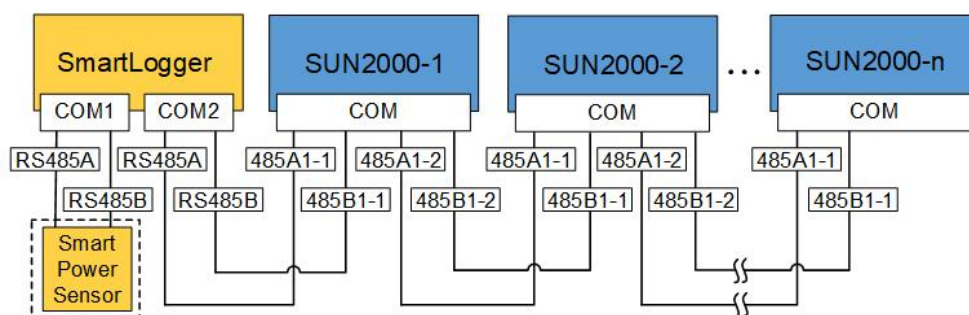


NOTE

- W scenariuszu komunikacji sieciowej Smart Dongle nie można podłączyć urządzenia SmartLogger1000A.
- Konieczny jest czujnik Smart Power w celu ograniczenia przesyłania energii. Można zastosować wyłącznie czujnik Smart Power DTSU666-H (dostępny w firmie Huawei).

- Komunikacja sieciowa Wiele falowników + SmartLogger1000A

Rysunek 5-19 Komunikacja sieciowa SmartLogger



NOTE

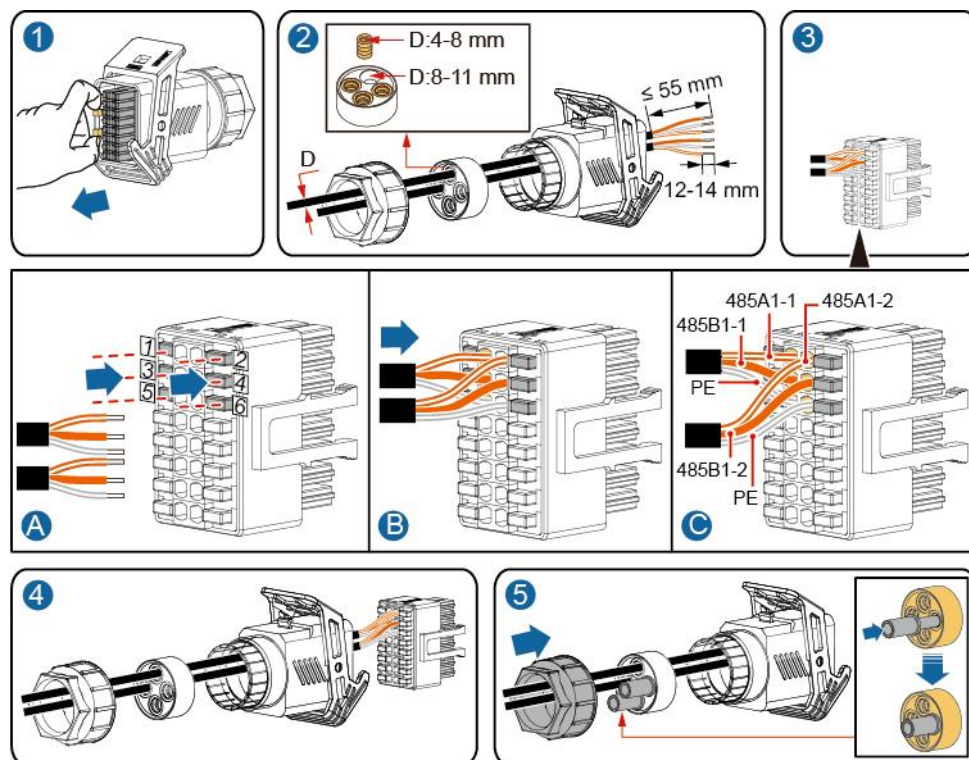
- W scenariuszu komunikacji sieciowej SmartLogger1000A nie można podłączyć klucza sprzętowego Smart Dongle.
- Do jednego urządzenia SmartLogger1000A można podłączyć maksymalnie 80 urządzeń takich jak falowniki, czujnik Smart Power oraz EMI. Zaleca się, aby do każdego interfejsu RS485 podłączonych było nie więcej niż 30 urządzeń.
- Konieczny jest czujnik Smart Power w celu ograniczenia przesyłania energii. Czujnik należy dobrać odpowiednio do rzeczywistego projektu.
- W celu zapewnienia szybkiej reakcji systemu zaleca się podłączenie czujnika Smart Power do portu COM oddzielnie od portu COM falownika.

5.6.1 Podłączenie kabla komunikacyjnego RS485 (kaskadowe połączenie falowników)

Procedura

Krok 1 Podłączyć kabel sygnałowy do złącza kabla sygnałowego.

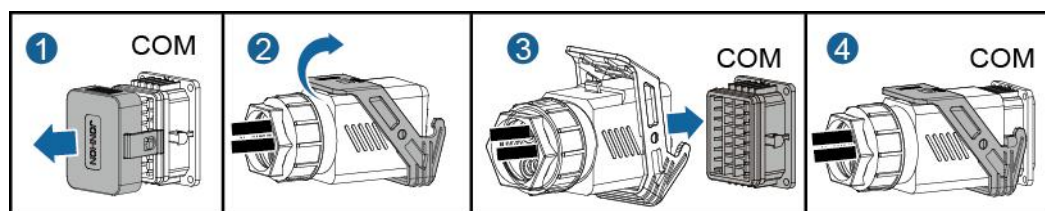
Rysunek 5-20 Podłączanie kabla



IS10I20006

Krok 2 Podłączyć złącze kabla sygnałowego do portu COM.

Rysunek 5-21 Zabezpieczyć złącze kabla sygnałowego



IS10I20007

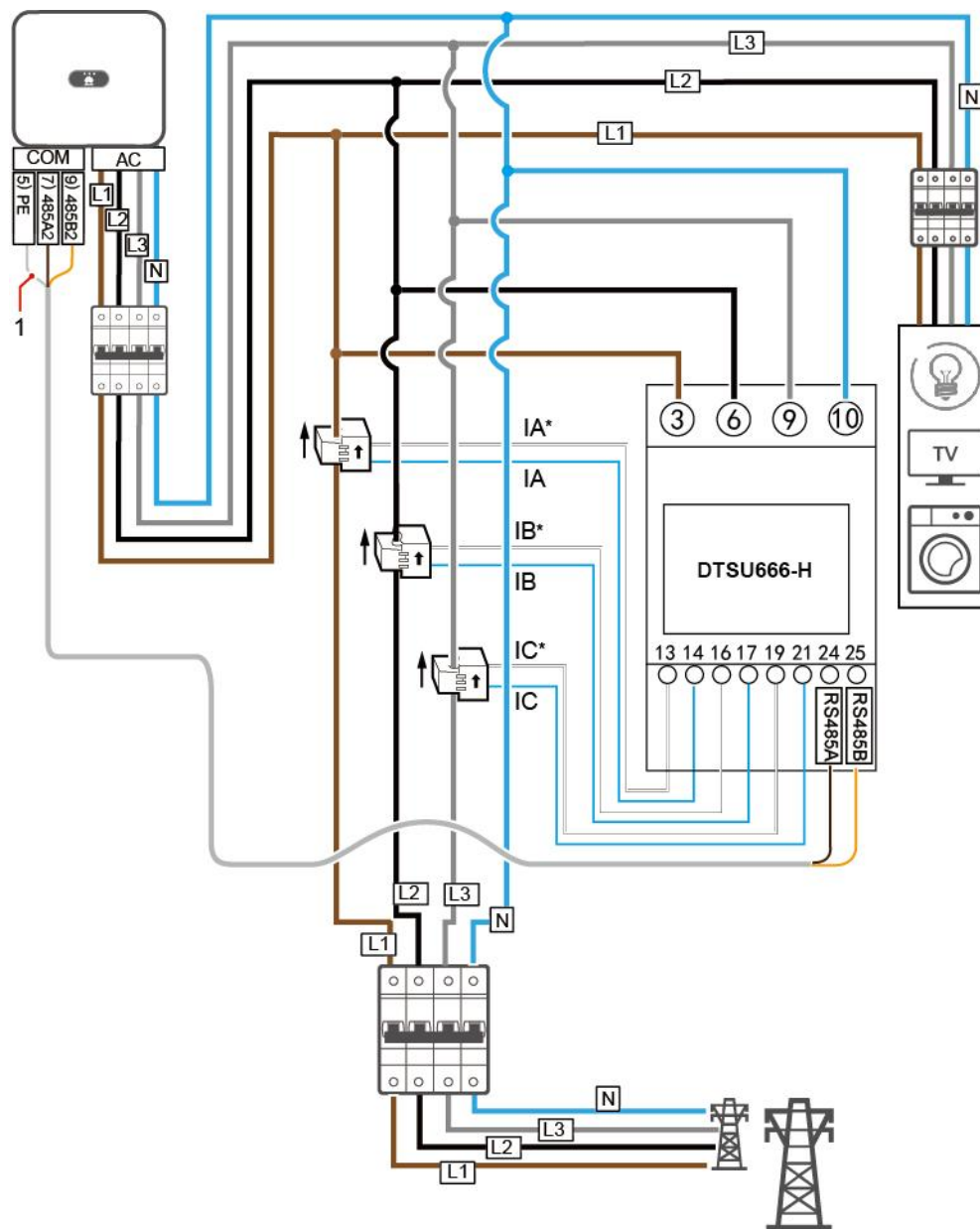
----Koniec

5.6.2 Podłączenie kabla komunikacyjnego RS485 (czujnik Smart Power)

Połączenie kablowe

Poniższy rysunek przedstawia połączenia kablowe pomiędzy falownikiem a czujnikiem Smart Power.

Rysunek 5-22 Połączenie kablowe



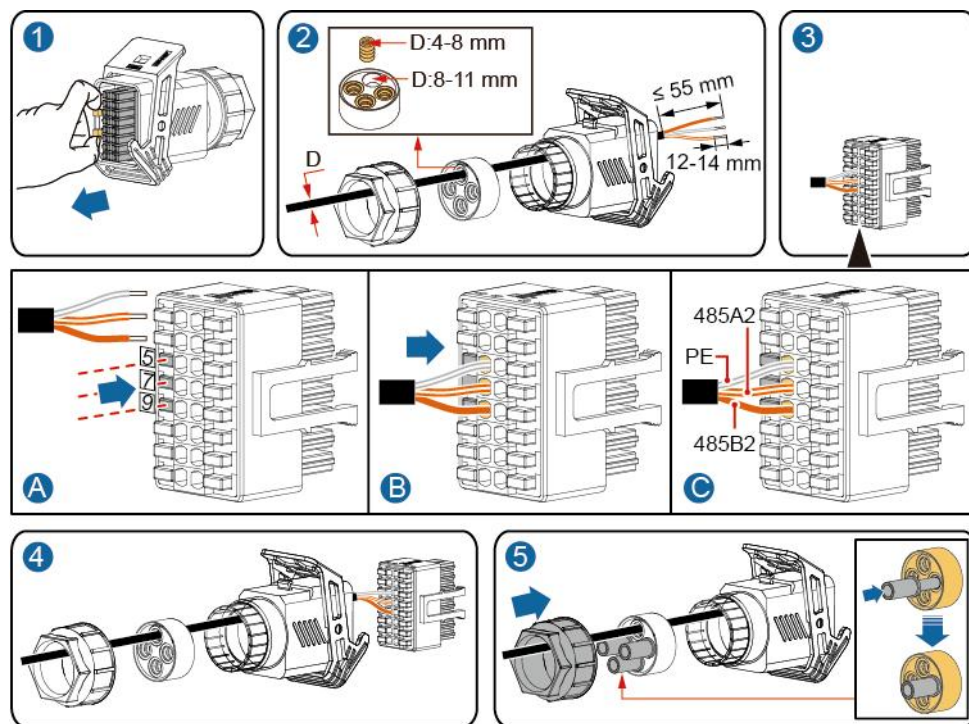
IH05N00001

(1) Warstwa ochronna kabla sygnałowego

Podłączenie wyłącznie czujnik Smart Power

Krok 1 Podłączyć kabel sygnałowy do złącza kabla sygnałowego.

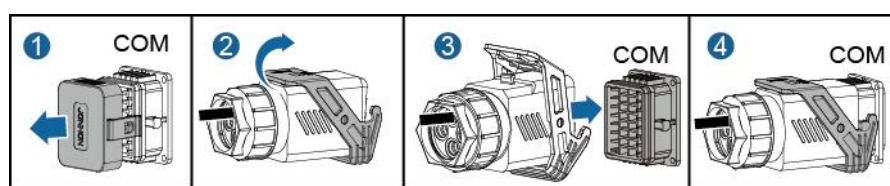
Rysunek 5-23 Podłączanie kabla



IS10I20008

Krok 2 Podłączyć kabel sygnałowy do portu COM.

Rysunek 5-24 Zabezpieczyć złącze kabla sygnałowego



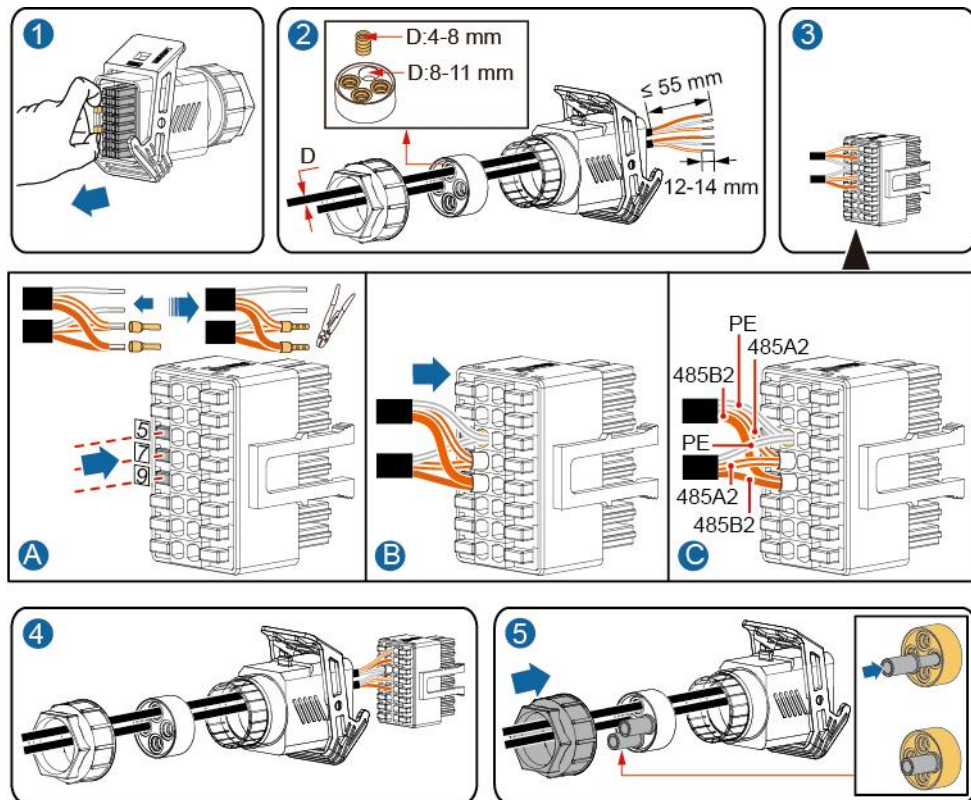
IS10I20007

---Koniec

Podłączenie czujnika Smart Power i urządzenia magazynującego energię elektryczną

Krok 1 Podłączyć kabel sygnałowy do złącza kabla sygnałowego.

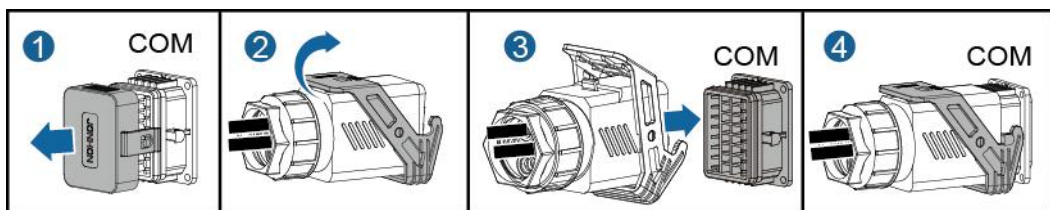
Rysunek 5-25 Podłączanie kabla



IS10I20012

Krok 2 Podłączyć kabel sygnałowy do portu COM.

Rysunek 5-26 Zabezpieczyć złącze kabla sygnałowego



IS10I20007

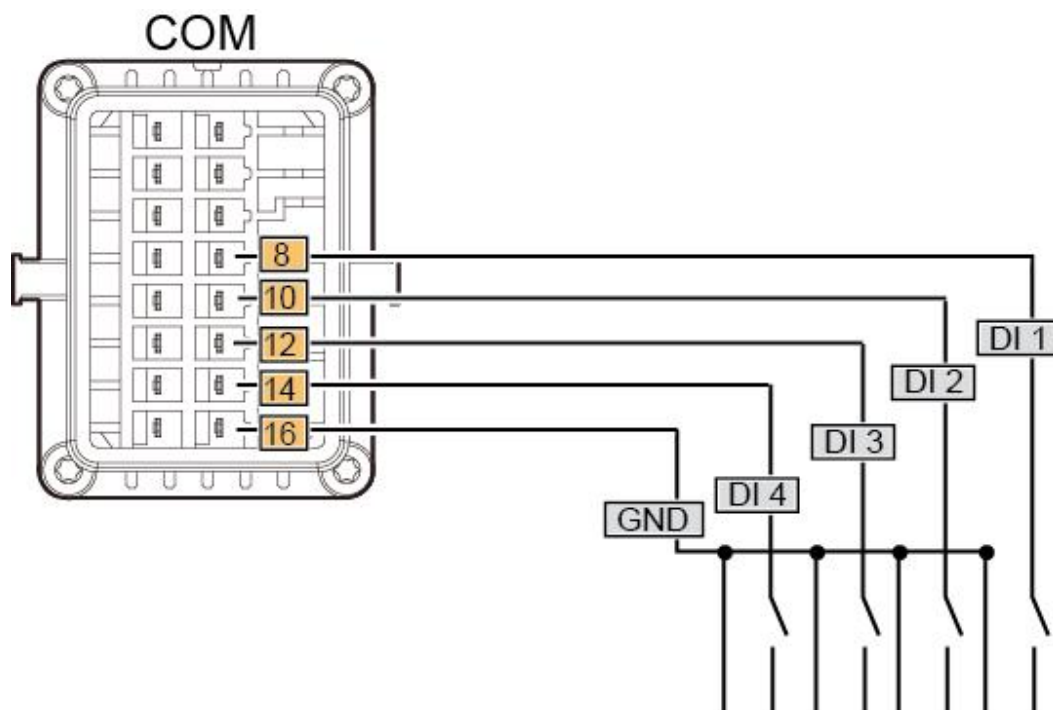
----Koniec

5.6.3 Podłączenie kabla sygnałowego harmonogramowania sieci elektroenergetycznej

Połączenie kablowe

Poniższy rysunek przedstawia połączenia kablowe pomiędzy falownikiem a odbiornikiem do zdalnego sterowania.

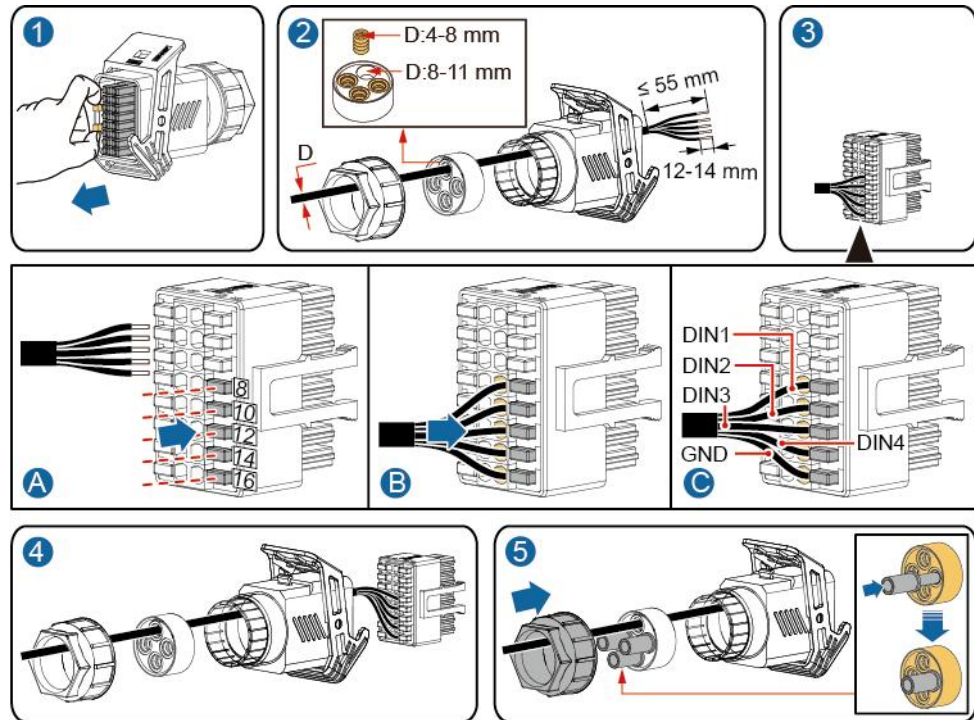
Rysunek 5-27 Połączenie kablowe



Procedura

Krok 1 Podłączyć kabel sygnałowy do złącza kabla sygnałowego.

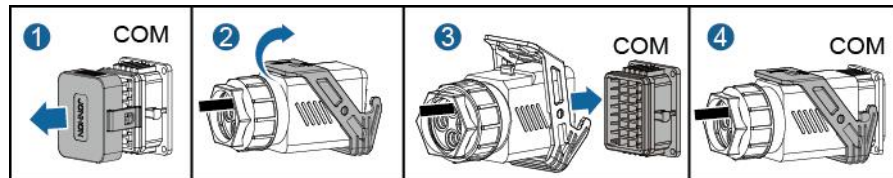
Rysunek 5-28 Podłączanie kabla



IS10I20010

Krok 2 Podłączyć kabel sygnałowy do portu COM.

Rysunek 5-29 Zabezpieczyć złącze kabla sygnałowego



IS10I20007

---Koniec

6 Uruchomienie

6.1 Kontrola przed uruchomieniem

Tabela 6-1 Lista kontrolna czynności montażowych

Poz.	Element podlegające kontroli	Kryteria akceptacji
1	Montaż falownika SUN2000	Falownik SUN2000 jest poprawnie i bezpiecznie zamocowany.
2	Klucz sprzętowy Smart Dongle	Klucz sprzętowy Smart Dongle jest poprawnie zainstalowany.
3	Układ przewodów	Przewody są prawidłowo poprowadzone zgodnie z wymaganiami klienta.
4	Opaska kablowa	Opaski kablowe są poprawnie zamocowane i nie występują żadne zadziory.
5	Uziemienie	Kabel uziemiający jest poprawnie i bezpiecznie zamocowany.
6	Wyłączone rozłączniki	ROZŁĄCZNIK DC i wszystkie wyłączniki podłączone do falownika SUN2000 są ustawione w pozycji OFF .
7	Połączenia kablowe	Kabel zasilania wyjściowego AC oraz kabel zasilania wejścia DC są poprawnie i bezpiecznie zamocowane.
8	Nieużywane przyłącza i porty	Nieużywane przyłącza i porty są zabezpieczone przy użyciu osłony wodoodpornej.
9	Środowisko instalacji	Przestrzeń montażowa jest prawidłowa a środowisko instalacji jest utrzymywane w porządku i czystości, bez niepożądanych przedmiotów.

6.2 Włączanie zasilania urządzenia SUN2000

Środki ostrożności

NOTICE

Przed włączeniem rozłącznika AC pomiędzy falownikiem SUN2000 a siecią elektroenergetyczną należy użyć multimetru do sprawdzenia, czy napięcie AC mieści się w podanym zakresie.

Procedura

Krok 1 Włączyć rozłącznik AC pomiędzy urządzeniem SUN2000 a siecią elektroenergetyczną.

NOTICE

W przypadku wykonania **Kroku 2** przed wykonaniem **Kroku 1**, urządzenie SUN2000 wygeneruje alarm **Brak sieci**. Falownik uruchomi się normalnie dopiero po automatycznym usunięciu błędu.

Krok 2 Ustawić **ROZŁĄCZNIK DC** w dolnej części urządzenia SUN2000 w pozycji **ON**.

----Koniec

6.3 Wyłączanie zasilania urządzenia SUN2000

Środki ostrożności

WARNING

Po wyłączeniu falownika SUN2000 zgromadzony ładunek elektryczny i ciepło nadal stwarzają ryzyko porażenia prądem i poparzenia. W związku z tym należy założyć rękawice ochronne i przystąpić do obsługi urządzenia dopiero po upływie 15 minut od wyłączenia

Procedura

Krok 1 Uruchomić polecenie wyłączenia w aplikacji.

Krok 2 Wyłączyć rozłącznik AC pomiędzy urządzeniem SUN2000 a siecią elektroenergetyczną.

Krok 3 Ustawić **ROZŁĄCZNIK DC** w dolnej części urządzenia SUN2000 w pozycji **OFF**.

Krok 4 Wyłączyć rozłącznik DC pomiędzy łańcuchem PV a urządzeniem SUN2000, jeśli taki rozłącznik występuje.

----Koniec

7 Konserwacja

7.1 Konserwacja rutynowa

W celu zapewnienia długotrwałej, poprawnej pracy falownika SUN2000 zaleca się wykonywanie rutynowej konserwacji zgodnie z opisem w niniejszym rozdziale.

CAUTION

Przed rozpoczęciem czyszczenia instalacji, połączeń kablowych oraz konserwacji uziemienia należy wyłączyć system.

Tabela 7-1 Lista czynności kontrolnych w zakresie konserwacji

Element	Metoda kontroli	Częstotliwość wykonania
Czystość systemu	Sprawdzić radiatory pod kątem zanieczyszczeń oraz ogólny stan urządzenia SUN2000.	Raz w roku lub każdorazowo po wykryciu nieprawidłowości
Stan pracy systemu	Sprawdzić, czy urządzenie SUN2000 nie jest uszkodzone lub odkształcone.	Raz w roku
Połączenia elektryczne	<ul style="list-style-type: none">Sprawdzić, czy kable są bezpiecznie podłączone.Sprawdzić, czy kable są nienaruszone, a zwłaszcza czy części stykające się z metalową powierzchnią nie są zarysowane.	Pierwszy przegląd jest przeprowadzany sześć miesięcy po pierwszym uruchomieniu. Następnie procedurę należy powtarzać co 6-12 miesięcy.
Stan uziemienia	Sprawdzić, czy kable uziemiające są bezpiecznie podłączone.	Raz w roku
Uszczelnienie	Sprawdzić, czy wszystkie przyłącza i porty są prawidłowo uszczelnione.	Raz w roku

7.2 Rozwiązywanie problemów

Hierarchia znaczenia alarmów została zdefiniowana w następujący sposób:

- **Priorytetowy:** Falownik jest niesprawny. W rezultacie zmniejsza się moc wyjściowa lub następuje zaprzestanie wysyłania energii do sieci elektroenergetycznej.
- **Drugorzędny:** Niektóre komponenty uległy awarii, ale bez wpływu na wytwarzanie i wysyłanie energii do sieci elektroenergetycznej.
- **Ostrzeżenie:** Falownik działa prawidłowo. Moc wyjściowa zmniejsza się lub niektóre funkcje autoryzacji przestają działać z powodu czynników zewnętrznych.

Tabela 7-2 Najczęstsze alarmy i środki rozwiązywania problemów

ID alarmu	Nazwa alarmu	Stopień alarmu	Możliwa przyczyna	Sugerowane środki zaradcze
2001	Wysokie napięcie wejściowe łańcucha PV	Priorytetowy	<p>W łańcuchu połączono szeregowo zbyt wiele modułów fotowoltaicznych, wskutek czego napięcie jałowe łańcucha przekracza maksymalne napięcie wejściowe falownika SUN2000.</p> <ul style="list-style-type: none"> • Identyfikator przyczyny 1: łańcuchy fotowoltaiczne 1. • Identyfikator przyczyny 2: łańcuchy fotowoltaiczne 2. 	Zmniejszyć liczbę modułów fotowoltaicznych podłączonych szeregowo do łańcucha, aż napięcie jałowe stanie się mniejsze lub równe maksymalnemu napięciu robocznemu falownika SUN2000. Po skorygowaniu konfiguracji łańcucha modułów fotowoltaicznych alarm zostanie anulowany.
2002	Iskrzenie kabla zasilania DC	Priorytetowy	Kabel zasilający łańcucha modułów fotowoltaicznych iskrzy lub występuje słaby styk.	Sprawdzić, czy kable łańcucha nie iskrzą lub czy nie występuje słaby styk.
2011	Odwrotne podłączenie łańcucha	Priorytetowy	<p>Łańcuch modułów fotowoltaicznych jest podłączony z odwróconą polaryzacją.</p> <ul style="list-style-type: none"> • Identyfikator przyczyny 1: łańcuchy fotowoltaiczne 1. • Identyfikator przyczyny 2: łańcuchy fotowoltaiczne 2. 	Sprawdzić, czy łańcuch modułów fotowoltaicznych jest podłączony do falownika SUN2000 z odwróconą polaryzacją. W takim przypadku poczekać, aż światło słoneczne osłabnie w nocy, a natężenie prądu z łańcucha fotowoltaicznego spadnie poniżej 0,5 A. Następnie ustawić ROZŁĄCZNIK DC w pozycji OFF i skorygować połączenie łańcucha modułów fotowoltaicznych.

ID alarmu	Nazwa alarmu	Stopień alarmu	Możliwa przyczyna	Sugerowane środki zaradcze
2012	Prąd wsteczny w łańcuchu PV	Ostrzeżenie	<p>W łańcuchu połączono szeregowo tylko kilka modułów fotowoltaicznych, W związku z tym napięcie końcowe jest niższe niż w innych łańcuchach modułów fotowoltaicznych.</p> <ul style="list-style-type: none"> • Identyfikator przyczyny 1: łańcuchy fotowoltaiczne 1. • Identyfikator przyczyny 2: łańcuchy fotowoltaiczne 2. 	<ol style="list-style-type: none"> 1. Sprawdzić, czy liczba modułów fotowoltaicznych połączonych szeregowo w ramach łańcucha jest wystarczająca. Jeśli nie, przyłączyć dodatkowe moduły fotowoltaiczne do tego łańcucha. 2. Sprawdzić, czy łańcuch fotowoltaiczny nie jest zacieniony. 3. Sprawdzić, czy napięcie jałowe łańcucha fotowoltaicznego jest prawidłowe.
2031	Zwarcie przewodu fazowego z ochronnym (L-PE)	Priorytetowy	<p>Impedancja wyjściowego przewodu fazowego jest niska albo doszło do zwarcia z przewodem ochronnym (PE).</p>	<p>Sprawdzić impedancję między wyjściowym przewodem fazowym a przewodem ochronnym, zlokalizować punkt odpowiedzialny za spadek impedancji i usunąć usterkę.</p>
2032	Zanik napięcia w sieci	Priorytetowy	<ul style="list-style-type: none"> • Nastąpiła awaria sieci energetycznej. • Obwód AC jest otwarty albo łącznik AC jest wyłączony. 	<ol style="list-style-type: none"> 1. Sprawdzić napięcie AC. 2. Sprawdzić, czy kabel zasilania AC jest podłączony, a łącznik AC jest włączony.
2033	Zbyt niskie napięcie w sieci	Priorytetowy	<p>Napięcie w sieci energetycznej spadło poniżej dolnego progu albo niskie napięcie utrzymuje się dłużej niż określono parametrem LVRT.</p>	<ol style="list-style-type: none"> 1. Jeśli alarm występuje sporadycznie, przyczyną może być chwilowa awaria sieci energetycznej. Falownik SUN2000 automatycznie wraca do normalnego stanu po ustabilizowaniu się sieci elektroenergetycznej. 2. Jeśli alarm występuje regularnie, sprawdzić czy napięcie sieci mieści się w dopuszczalnym zakresie. Jeśli nie, skontaktować się z lokalnym OSD. Jeśli tak, zalogować się do aplikacji mobilnej SmartLogger lub NMS i zmienić próg ochrony podnapięciowej, za zgodą lokalnego OSD. 3. Jeśli usterka występuje przez dłuższy czas, sprawdzić połączenie pomiędzy rozłącznikiem AC a kablem zasilania wyjściowego.

ID alarmu	Nazwa alarmu	Stopień alarmu	Możliwa przyczyna	Sugerowane środki zaradcze
2034	Zbyt wysokie napięcie w sieci	Priorytetowy	Napięcie w sieci energetycznej wzrosło powyżej górnego progu albo wysokie napięcie utrzymuje się dłużej niż określono parametrem HVRT.	<ol style="list-style-type: none"> 1. Jeśli alarm występuje sporadycznie, przyczyną może być chwilowa awaria sieci energetycznej. Falownik SUN2000 automatycznie wraca do normalnego stanu po ustabilizowaniu się sieci elektroenergetycznej. 2. Jeśli alarm występuje regularnie, sprawdzić czy napięcie sieci mieści się w dopuszczalnym zakresie. Jeśli nie, skontaktować się z lokalnym OSD. Jeśli tak, zalogować się do aplikacji mobilnej SmartLogger lub NMS i zmienić próg ochrony nadnapięciowej, za zgodą lokalnego OSD. 3. Sprawdzić, czy napięcie szczytowe sieci energetycznej nie jest za wysokie. Jeżeli usterka występuje przez dłuższy czas i nie da się jej naprawić, należy skontaktować się z dostawcą energii elektrycznej.
2035	Nieźródnoważone napięcie w sieci	Priorytetowy	Różnica pomiędzy wartościami napięć poszczególnych faz przekroczyła wartość progową.	<ol style="list-style-type: none"> 1. Jeśli alarm występuje sporadycznie, przyczyną może być chwilowa awaria sieci energetycznej. Falownik SUN2000 automatycznie wraca do normalnego stanu po ustabilizowaniu się sieci elektroenergetycznej. 2. Jeśli alarm występuje regularnie, sprawdzić czy napięcie sieci mieści się w dopuszczalnym zakresie. Jeśli nie, skontaktować się z lokalnym OSD. 3. Jeśli usterka występuje przez dłuższy czas, sprawdzić połączenie pomiędzy rozłącznikiem AC a kablem zasilania wyjściowego.

ID alarmu	Nazwa alarmu	Stopień alarmu	Możliwa przyczyna	Sugerowane środki zaradcze
2036	Zbyt wysoka częstotliwość	Priorytetowy	Awaria sieci publicznej: Rzeczywista częstotliwość w sieci energetycznej jest wyższa od wymaganej według lokalnego standardu.	<ol style="list-style-type: none"> 1. Jeśli alarm występuje sporadycznie, przyczyną może być chwilowa awaria sieci energetycznej. Falownik SUN2000 automatycznie wraca do normalnego stanu po ustabilizowaniu się sieci elektroenergetycznej. 2. Jeśli alarm występuje regularnie, sprawdzić czy częstotliwość w sieci energetycznej mieści się w dopuszczalnym zakresie. Jeśli nie, skontaktować się z lokalnym OSD. Jeśli tak, zalogować się do aplikacji mobilnej SmartLogger lub NMS i zmienić próg ochrony nadczęstotliwościowej, za zgodą lokalnego OSD.
2037	Zbyt niska częstotliwość	Priorytetowy	Awaria sieci publicznej: Rzeczywista częstotliwość w sieci energetycznej jest niższa od wymaganej według lokalnego standardu.	<ol style="list-style-type: none"> 1. Jeśli alarm występuje sporadycznie, przyczyną może być chwilowa awaria sieci energetycznej. Falownik SUN2000 automatycznie wraca do normalnego stanu po ustabilizowaniu się sieci elektroenergetycznej. 2. Jeśli alarm występuje regularnie, sprawdzić czy częstotliwość w sieci energetycznej mieści się w dopuszczalnym zakresie. Jeśli nie, skontaktować się z lokalnym OSD. Jeśli tak, zalogować się do aplikacji mobilnej SmartLogger lub NMS i zmienić próg ochrony podczęstotliwościowej, za zgodą lokalnego OSD.
2038	Niestabilna częstotliwość w sieci	Priorytetowy	Awaria sieci publicznej: Rzeczywisty wskaźnik zmian częstotliwości w sieci energetycznej nie jest zgodny z lokalnymi normami.	<ol style="list-style-type: none"> 1. Jeśli alarm występuje sporadycznie, przyczyną może być chwilowa awaria sieci energetycznej. Falownik SUN2000 automatycznie wraca do normalnego stanu po ustabilizowaniu się sieci elektroenergetycznej. 2. Jeśli alarm występuje regularnie, sprawdzić czy częstotliwość w sieci energetycznej mieści się w dopuszczalnym zakresie. Jeśli nie, skontaktować się z lokalnym OSD.

ID alarmu	Nazwa alarmu	Stopień alarmu	Możliwa przyczyna	Sugerowane środki zaradcze
2039	Zbyt wysoki prąd wyjściowy	Priorytetowy	Nastąpił duży spadek napięcia w sieci elektroenergetycznej albo doszło do zwarcia. W wyniku tego chwilowe wyjściowe natężenie prądu falownika przekracza górną granicę, co powoduje włączenie zabezpieczenia falownika.	<ol style="list-style-type: none"> 1. Falownik wykrywa zewnętrzne warunki działania w czasie rzeczywistym. Po usunięciu usterki falownik automatycznie podejmuje pracę. 2. Jeśli alarm jest sygnalizowany często i zakłóca wytwarzanie energii w instalacji fotowoltaicznej, sprawdzić, czy na wyjściu nie doszło do zwarcia. Jeżeli usterka nie ustąpi, skontaktować się ze sprzedawcą lub działem pomocy technicznej firmy Huawei.
2040	Zbyt wysoka składowa stała prądu wyjściowego	Priorytetowy	Składowa stała (DC) prądu wyjściowego falownika SUN2000 przekracza górną wartość progową.	<ol style="list-style-type: none"> 1. Falownik wykrywa zewnętrzne warunki działania w czasie rzeczywistym. Po usunięciu usterki falownik automatycznie podejmuje pracę. 2. Jeśli alarm jest sygnalizowany często, skontaktować się ze sprzedawcą lub działem pomocy technicznej firmy Huawei.
2051	Nieprawidłowy prąd różnicowy	Priorytetowy	Impedancja izolacji między przewodami wejściowymi a uziemieniem ochronnym spada w trakcie pracy falownika SUN2000.	<ol style="list-style-type: none"> 1. Jeśli alarm występuje sporadycznie, przyczyną może być uszkodzenie zewnętrznego kabla zasilania. Falownik SUN2000 automatycznie wraca do pracy po usunięciu usterki. 2. Jeśli alarm powtarza się często lub utrzymuje się, sprawdzić czy impedancja między łańcuchem modułów fotowoltaicznych i PE nie jest zbyt niska.

ID alarmu	Nazwa alarmu	Stopień alarmu	Możliwa przyczyna	Sugerowane środki zaradcze
2061	Nieprawidłowe uziemienie	Priorytetowy	<ul style="list-style-type: none"> Przewód ochronny PE nie został podłączony do falownika SUN2000. Falowniki nie są podłączone przez transformator separacyjny, podczas gdy łańcuchy PV są uziemione. 	<p>Wyłączyć zasilanie falownika i sprawdzić następujące elementy:</p> <ol style="list-style-type: none"> Sprawdzić, czy przewód uziemienia PE został prawidłowo podłączony do falownika SUN2000. Jeśli falownik jest podłączony do sieci energetycznej typu TN, sprawdzić, czy przewód uziemienia jest prawidłowo podłączony oraz czy napięcie w przewodzie uziemienia jest prawidłowe. Sprawdzić, czy wyjście falownika jest podłączone do transformatora separacyjnego. Jeśli tak, ustawić parametr Kontrola uziemienia (Grounding inspection) na Wyłączona (Disable) przy użyciu aplikacji mobilnej SmartLogger lub NMS.
2062	Niska rezystancja izolacji	Priorytetowy	<ul style="list-style-type: none"> Łańcuch PV jest zwarty do PE. Łańcuch PV znajduje się w wilgotnym otoczeniu, co wpływa na stan izolacji pomiędzy łańcuchem a punktem PE. 	<ol style="list-style-type: none"> Sprawdzić impedancję między łańcuchem modułów fotowoltaicznych i punktem PE. W przypadku wystąpienia zwarcia lub braku izolacji naprawić usterkę. Sprawdzić, czy kabel uziemienia PE został prawidłowo podłączony do falownika SUN2000. Jeśli jest pewność, że impedancja jest niższa od wartości domyślnej przy dużym zachmurzeniu lub w deszczu, należy zalogować się do aplikacji mobilnej SmartLogger lub NMS i zmienić wartość progową ochrony impedancji izolacji.

ID alarmu	Nazwa alarmu	Stopień alarmu	Możliwa przyczyna	Sugerowane środki zaradcze
2063	Zbyt wysoka temperatura	Priorytetowy	<ul style="list-style-type: none"> Falownik SUN2000 zainstalowano w miejscu o słabej wentylacji. Temperatura otoczenia jest zbyt wysoka. Falownik SUN2000 działa nieprawidłowo. 	<ul style="list-style-type: none"> Sprawdzić wentylację i temperaturę otoczenia w miejscu instalacji falownika. W przypadku słabej wentylacji lub jeśli temperatura otoczenia przekracza próg górny, poprawić wentylację i odprowadzanie ciepła. Jeśli wentylacja i temperatura otoczenia spełniają wymagania, skontaktować się ze sprzedawcą lub działem pomocy technicznej firmy Huawei.
2064	Awaria urządzenia	Priorytetowy	W obwodzie wewnątrz falownika SUN2000 wystąpiła usterka niemożliwa do obsłużenia.	Należy wyłączyć rozłącznik wyjścia AC i rozłącznik wejścia DC, a następnie włączyć je ponownie po upływie 15 minut. Jeżeli usterka nie ustąpi, skontaktować się ze sprzedawcą lub działem pomocy technicznej firmy Huawei.
2065	Aktualizacja nie powiodła się	Drugorzędny	Aktualizacja została zakończona nieprawidłowo.	<ol style="list-style-type: none"> Ponownie przeprowadzić aktualizację. Jeżeli aktualizacja nie powiedzie się kilkakrotnie, skontaktować się ze sprzedawcą.
2066	Licencja wygasła	Drugorzędny	<ul style="list-style-type: none"> Certyfikat wszedł w okres przejściowy przed unieważnieniem. Uprawnienia wkrótce zostaną unieważnione. 	<ol style="list-style-type: none"> Uzyskać nowy certyfikat. Załadować nowy certyfikat.
61440	Awaria modułu monitorującego	Drugorzędny	<ol style="list-style-type: none"> Niewystarczająca ilość miejsca w pamięci flash. Pamięć flash ma uszkodzone sektory. 	Należy wyłączyć rozłącznik AC oraz rozłącznik DC, a następnie włączyć je po upływie 5 minut. Jeżeli usterka nie ustąpi, wymienić płytę. Jeżeli aktualizacja nie powiedzie się kilkakrotnie, skontaktować się ze sprzedawcą lub działem pomocy technicznej firmy Huawei.

ID alarmu	Nazwa alarmu	Stopień alarmu	Możliwa przyczyna	Sugerowane środki zaradcze
2067	Uszkodzony odbiornik energii elektrycznej	Priorytetowy	Połączenie z licznikiem energii elektrycznej zostało przerwane.	<ol style="list-style-type: none"> 1. Sprawdzić, czy ustawienia licznika są zgodne z rzeczywistym modelem. 2. Sprawdzić, czy parametry komunikacji dla licznika są takie same jak ustawienia parametrów interfejsu RS485 falownika SUN2000. 3. Sprawdzić, czy licznik energii elektrycznej jest włączony a kabel RS485 prawidłowo podłączony.
2072	Przebiegnięcie przejściowe AC	Priorytetowy	Falownik wykrywa, że napięcie fazowe przekracza wartość progową ochrony przeciwprzebiegnięciowej AC.	<ol style="list-style-type: none"> 1. Sprawdzić, czy napięcie przyłączenia do sieci nie przekracza górnej wartości progowej. Jeśli tak, skontaktować się z lokalnym OSD. 2. W przypadku potwierdzenia, że napięcie przyłączenia do sieci przekracza górną wartość progową i uzyskania zgody lokalnego OSD zmienić wartość progową ochrony przeciwprzebiegnięciowej przy użyciu aplikacji mobilnej SmartLogger lub NMS. 3. Sprawdzić, czy szczytowe napięcie sieci energetycznej nie przekracza górnej wartości progowej.



NOTE

Jeśli problem nie zostanie rozwiązany mimo zastosowania wszystkich procedur opisanych w kolumnie **Sugerowane środki zaradcze** powyżej, należy skontaktować się ze sprzedawcą lub działem pomocy technicznej firmy Huawei.

8 Postępowanie z falownikiem

8.1 Demontaż falownika SUN2000

NOTICE

Przed zdemontowaniem falownika SUN2000 odłączyć okablowanie DC i AC. Po wyłączeniu zasilania falownika SUN2000, odczekać co najmniej 5 minut przed przystąpieniem do dalszych czynności przy urządzeniu.

W celu zdemontowania falownika należy wykonać następujące czynności:

1. Odłączyć wszystkie kable od falownika SUN2000, w tym kable komunikacyjne RS485, okablowanie solarne DC, kable zasilające AC oraz przewody ochronne PE.
2. Zdjąć urządzenie SUN2000 ze wspornika montażowego.
3. Zdemontować wspornik montażowy.

8.2 Pakowanie falownika SUN2000

- Jeśli oryginalne opakowanie zostało zachowane, umieścić w nim falownik SUN2000 i zabezpieczyć taśmą klejącą.
- Jeśli oryginalne opakowanie nie jest dostępne, włożyć falownik SUN2000 do pudła kartonowego o odpowiednich wymiarach.

8.3 Utylizacja falownika SUN2000

Po upływie okresu eksploatacji urządzenia SUN2000 zutylizować je zgodnie z lokalnymi przepisami dotyczącymi utylizacji urządzeń elektrycznych.

9 Dane techniczne

Sprawność

Specyfikacje techniczne	SUN2000-3 KTL-M0	SUN2000-4 KTL-M0	SUN2000-5 KTL-M0	SUN2000-6 KTL-M0	SUN2000-8 KTL-M0	SUN2000-10KTL-M0
Sprawność maksymalna	98,20%	98,30%	98,40%	98,60%	98,60%	98,60%
Sprawność europejska	96,70%	97,10%	97,50%	97,70%	98,00%	98,10%

Wejście

Specyfikacje techniczne	SUN2000-3 KTL-M0	SUN2000-4 KTL-M0	SUN2000-5 KTL-M0	SUN2000-6 KTL-M0	SUN2000-8 KTL-M0	SUN2000-10KTL-M0
Maksymalne napięcie wejściowe	1100 V					
Maksymalny prąd roboczy (na MPPT)	11 A					
Maksymalny prąd zwarcia (na MPPT)	15 A					
Maksymalny prąd zwrotny do łańcucha modułów fotowoltaicznych	0 A					
Minimalne napięcie startowe	200 V					

Specyfikacje techniczne	SUN2000-3 KTL-M0	SUN2000-4 KTL-M0	SUN2000-5 KTL-M0	SUN2000-6 KTL-M0	SUN2000-8 KTL-M0	SUN2000-10KTL-M0
Zakres napięcia roboczego	140-980 V					
Zakres napięcia dla pełnej mocy MPPT	140-850 V	190-850 V	240-850 V	285-850 V	380-850 V	470-850 V
Znamionowe napięcie wejściowe	600 V					
Liczba wejść	2					
Liczba układów MPPT	2					

Wyjście

Specyfikacje techniczne	SUN2000-3 KTL-M0	SUN2000-4 KTL-M0	SUN2000-5 KTL-M0	SUN2000-6 KTL-M0	SUN2000-8 KTL-M0	SUN2000-10KTL-M0
Znamionowa moc czynna	3000 W	4000 W	5000 W	6000 W	8000 W	10 000 W
Maksymalna moc pozorna	3300 VA	4400 VA	5500 VA	6600 VA	8800 VA	11 000 VA
Maksymalna moc czynna (cosφ = 1)	3300 W	4400 W	5500 W	6000 W	8800 W	11 000 W
Znamionowe napięcie wyjściowe	220/380 V, 230/400 V, 3W+(N)+PE					
Znamionowy prąd wyjściowy	4,6 A (380 V)/4,4 A (400 V)	6,1 A (380 V)/5,8 A (400 V)	7,6 A (380 V)/7,3 A (400 V)	9,1 A (380 V)/8,7 A (400 V)	12,2 A (380 V)/11,6 A (400 V)	15,2 A (380 V)/14,5 A (400 V)
Maksymalny prąd wyjściowy	5,1 A	6,8 A	8,5 A	10,1 A	13,5 A	16,9 A
Standard częstotliwości sieciowej	50/60 Hz					
Współczynnik mocy	0.8 poj... 0.8 ind.					

Specyfikacje techniczne	SUN2000-3 KTL-M0	SUN2000-4 KTL-M0	SUN2000-5 KTL-M0	SUN2000-6 KTL-M0	SUN2000-8 KTL-M0	SUN2000-10KTL-M0
Maksymalna wartość współczynnik a zawartości harmonicznych (moc znamionowa)	< 3%					

Ochrona i funkcje

Specyfikacje techniczne	SUN2000-3 KTL-M0	SUN2000-4 KTL-M0	SUN2000-5 KTL-M0	SUN2000-6 KTL-M0	SUN2000-8 KTL-M0	SUN2000-10KTL-M0
Wejściowy rozłącznik DC	Tak					
Ochrona przed pracą wyspową	Tak					
Zabezpieczenie przed zbyt wysokim prądem wyjściowym	Tak					
Zabezpieczenie przed zwarcie na wyjściu	Tak					
Zabezpieczenie przed zbyt wysokim napięciem na wyjściu	Tak					
Zabezpieczenie przed odwróconą polaryzacją wejścia	Tak					
Wykrywanie usterek łańcuchów modułów PV	Tak					

Specyfikacje techniczne	SUN2000-3 KTL-M0	SUN2000-4 KTL-M0	SUN2000-5 KTL-M0	SUN2000-6 KTL-M0	SUN2000-8 KTL-M0	SUN2000-10KTL-M0
Ochrona przeciwprzepięciowa DC	Tak					
Ochrona przeciw-przepięciowa AC	Tak					
Pomiar rezystancji izolacji	Tak					
Pomiar prądów różnicowych (RCMU)	Tak					
Optymalizator	Opcjonalnie					

Wyświetlacz i komunikacja

Specyfikacje techniczne	SUN2000-3 KTL-M0	SUN2000-4 KTL-M0	SUN2000-5 KTL-M0	SUN2000-6 KTL-M0	SUN2000-8 KTL-M0	SUN2000-10KTL-M0
Wyświetlacz	Wskaźniki LED; WLAN+app					
RS485	Tak					
Moduł rozszerzenia komunikacji	(Opcjonalnie) WLAN/GPRS/4G					
Zdalne harmonogramowanie styków bezpotencjałowych	Tak					

Wspólne parametry

Specyfikacje techniczne	SUN2000-3 KTL-M0	SUN2000-4 KTL-M0	SUN2000-5 KTL-M0	SUN2000-6 KTL-M0	SUN2000-8 KTL-M0	SUN2000-10KTL-M0
Wymiary (szer. x wys. x gł.)	525 mm x 470 mm x 166 mm					

Specyfikacje techniczne	SUN2000-3 KTL-M0	SUN2000-4 KTL-M0	SUN2000-5 KTL-M0	SUN2000-6 KTL-M0	SUN2000-8 KTL-M0	SUN2000-10KTL-M0
Waga	17 kg (wraz z zestawami do podwieszania, bez wsporników montażowych)					
Temperatura pracy	-25°C do +60°C					
Tryb chłodzenia	Konwekcja naturalna					
Maksymalna wysokość instalacji n.p.m.	0-4000 m (obniżenie parametrów powyżej 3000 m)					
Wilgotność względna	0% do -100% (względna)					
Przyłącze wejściowe	Amphenol Helios H4					
Przyłącze wyjściowe	Wodoodporne przyłącze szybkozłączne					
Stopień ochrony	IP65					
Topologia	Bez transformatora					

A Kody sieciowe



NOTE

Kody sieciowe mogą ulec zmianie. Podane kody służą mają wyłącznie charakter informacyjny.

Tabela A-1 Kody sieciowe

Poz.	Kody sieciowe	Opis
1	VDE-AR-N-4105	Sieć energetyczna niskiego napięcia w Niemczech
2	UTE C 15-712-1 (A)	Sieć energetyczna niskiego napięcia we Francji kontynentalnej
3	UTE C 15-712-1 (B)	Sieć energetyczna na wyspach francuskich (230 V 50 Hz)
4	UTE C 15-712-1 (C)	Sieć energetyczna na wyspach francuskich (230 V 60 Hz)
5	VDE 0126-1-1-BU	Sieć energetyczna niskiego napięcia w Bułgarii
6	VDE 0126-1-1-GR (A)	Sieć energetyczna niskiego napięcia w Grecji kontynentalnej
7	VDE 0126-1-1-GR (B)	Sieć energetyczna niskiego napięcia na wyspach greckich
8	G59-England	Sieć energetyczna 230 V ($I > 16$ A) w Anglii
9	G59-Scotland	Sieć energetyczna 240 V ($I > 16$ A) w Szkocji
10	G83-England	Sieć energetyczna 230 V ($I < 16$ A) w Anglii
11	G83-Scotland	Sieć energetyczna 240 V ($I < 16$ A) w Anglii
12	CEI0-21	Sieć energetyczna niskiego napięcia we Włoszech

Poz.	Kody sieciowe	Opis
13	EN50438-CZ	Sieć energetyczna niskiego napięcia w Czechach
14	RD1699/661	Sieć energetyczna niskiego napięcia w Hiszpanii
15	EN50438-NL	Sieć energetyczna niskiego napięcia w Holandii
16	C10/11	Sieć energetyczna niskiego napięcia w Belgii
17	AS4777	Sieć energetyczna niskiego napięcia w Australii
18	IEC61727	Sieć energetyczna niskiego napięcia (50 Hz) zgodna z normą IEC61727
19	Zdefiniowana przez użytkownika (50 Hz)	Zarezerwowany
20	Zdefiniowana przez użytkownika (60 Hz)	Zarezerwowany
21	CEI0-16	Sieć energetyczna niskiego napięcia we Włoszech
22	TAI-PEA	Sieć energetyczna niskiego napięcia (PEA) w Tajlandii
23	TAI-MEA	Sieć energetyczna niskiego napięcia (MEA) w Tajlandii
24	EN50438-TR	Sieć energetyczna niskiego napięcia w Turcji
25	Philippines	Sieć energetyczna niskiego napięcia na Filipinach
26	NRS-097-2-1	Sieć energetyczna niskiego napięcia w RPA
27	KOREA	Sieć energetyczna niskiego napięcia w Korei Płd.
28	IEC61727-60Hz	Sieć energetyczna niskiego napięcia (60 Hz) zgodna z normą IEC61727
29	ANRE	Sieć energetyczna niskiego napięcia w Rumunii
30	EN50438_IE	Sieć energetyczna niskiego napięcia w Irlandii
31	PO12.3	Sieć energetyczna niskiego napięcia w Hiszpanii

Poz.	Kody sieciowe	Opis
32	Egypt ETEC	Sieć energetyczna średniego napięcia w Egipcie
33	CLC/TS50549_IE	Sieć energetyczna niskiego napięcia w Irlandii
34	Jordan-Transmission	Sieć energetyczna niskiego napięcia w Jordanii
35	NAMIBIA	Sieć energetyczna niskiego napięcia w Namibii
36	ABNT NBR 16149	Sieć energetyczna niskiego napięcia w Brazylii
37	SA_RPPs	Sieć energetyczna niskiego napięcia w RPA
38	INDIA	Sieć energetyczna niskiego napięcia w Indiach
39	ZAMBIA	Sieć energetyczna niskiego napięcia w Zambii
40	Chile	Sieć energetyczna niskiego napięcia w Chile
41	Malaysian	Sieć energetyczna niskiego napięcia w Malezji
42	KENYA_ETHIOPIA	Sieć energetyczna niskiego napięcia w Kenii oraz sieć energetyczna niskiego napięcia w Etiopii
43	NIGERIA	Sieć energetyczna niskiego napięcia w Nigerii
44	DUBAI	Sieć energetyczna niskiego napięcia w Dubaju
45	Northern Ireland	Sieć energetyczna niskiego napięcia w Irlandii Płn.
46	Cameroon	Sieć energetyczna niskiego napięcia w Kamerunie
47	Jordan-Distribution	Sieć dystrybucji energii oraz sieć energetyczna niskiego napięcia w Jordanii
48	LEBANON	Sieć energetyczna niskiego napięcia w Libanie
49	TUNISIA	Sieć energetyczna niskiego napięcia w Tunezji
50	AUSTRALIA-NER	Standardowa sieć energetyczna niskiego napięcia NER w Australii

Poz.	Kody sieciowe	Opis
51	SAUDI	Sieć energetyczna niskiego napięcia w Arabii Saudyjskiej
52	Israel	Sieć energetyczna niskiego napięcia w Izraelu
53	Chile-PMGD	Sieć energetyczna niskiego napięcia PMGD w Chile
54	VDE-AR-N4120_HV	Standardowa sieć energetyczna niskiego napięcia zgodna z normą VDE41200
55	CHINA-LV220/380	Sieć energetyczna niskiego napięcia w Chinach
56	Vietnam	Sieć energetyczna niskiego napięcia w Wietnamie
57	TAIPOWER	Sieć energetyczna niskiego napięcia na Tajwanie
58	OMAN	Sieć energetyczna niskiego napięcia w Omanie
59	KUWAIT	Sieć energetyczna niskiego napięcia w Kuwejcie
60	BANGLADESH	Sieć energetyczna niskiego napięcia w Bangladeszu
61	CHILE_NET_BILLING	Sieć energetyczna niskiego napięcia NetBilling w Chile
62	BAHRAIN	Sieć energetyczna niskiego napięcia w Bahrajnie
63	Fuel-Engine-Grid	Hybrydowa sieć energetyczna niskiego napięcia DG (50 Hz)
64	Fuel-Engine-Grid-60Hz	Hybrydowa sieć energetyczna niskiego napięcia DG (60 Hz)
65	ARGENTINA	Sieć energetyczna niskiego napięcia w Argentynie
66	Mauritius	Sieć energetyczna niskiego napięcia na Mauritiusie
67	EN50438-SE	Sieć energetyczna niskiego napięcia w Szwecji

B Ustawienie parametrów harmonogramowania styków bezpotencjałowych

Scenariusz 1: Jeden falownik + klucz sprzętowy Smart Dongle

Warunki wstępne

Należy zalogować się w aplikacji jako **instalator** (installer). Hasło domyślne to **00000a**. Hasła domyślne należy użyć po pierwszym włączeniu zasilania a po zalogowaniu się natychmiast je zmienić. W celu zapewnienia bezpieczeństwa konta hasło należy okresowo zmieniać, zapamiętując nowo ustawione hasło. Niezmienienie hasła domyślnego może spowodować ujawnienie hasła. Hasło pozostawione bez zmian przez dłuższy czas może zostać skradzione lub złamane. W razie zgubienia hasła dostęp do urządzenia jest niemożliwy. W takim przypadku użytkownik jest odpowiedzialny za wszelkie straty spowodowane w instalacji fotowoltaicznej.

Procedura

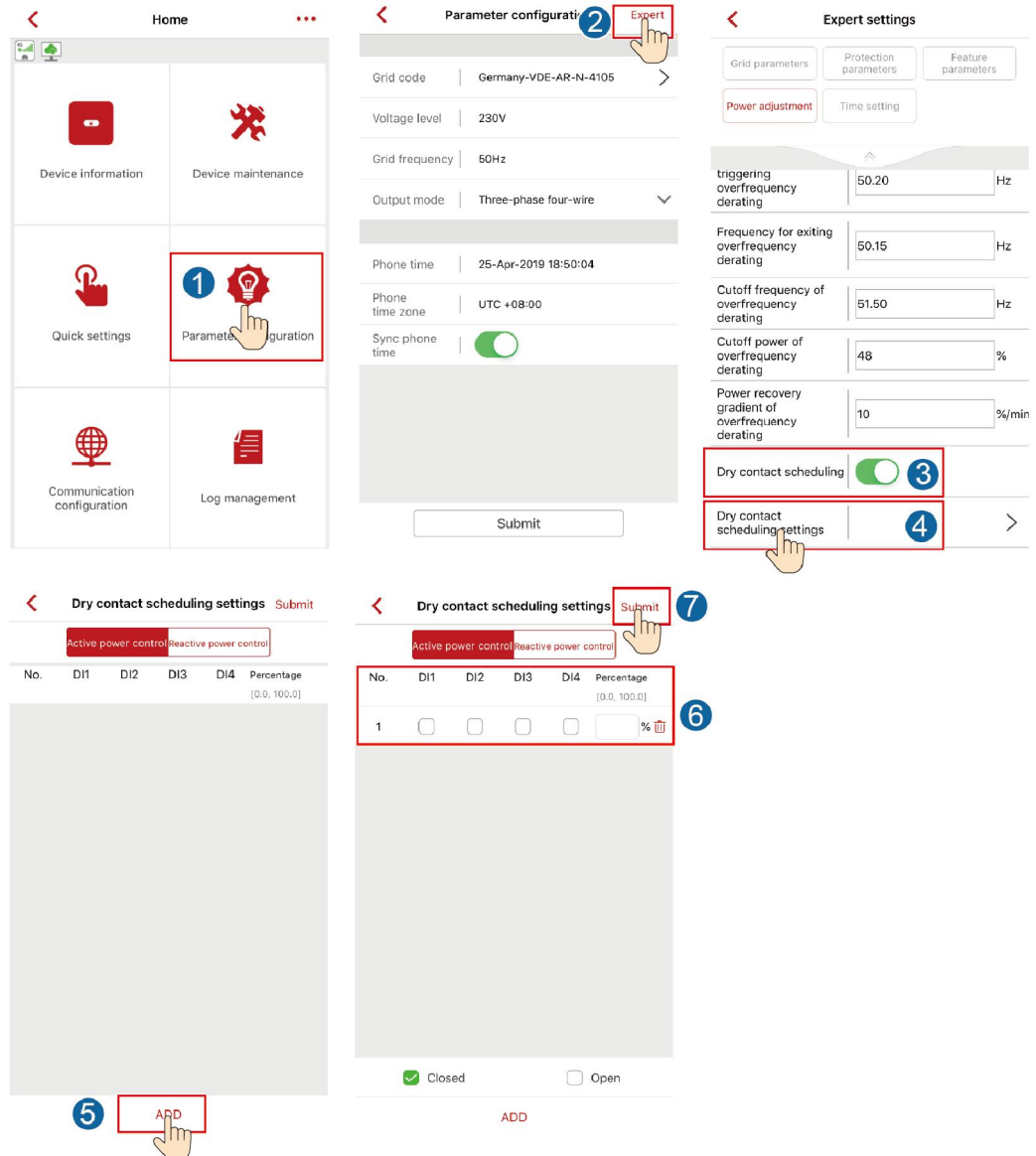
Krok 1 Ustawić parametry harmonogramowania styków bezpotencjałowych.

 **NOTE**

Ustawić parametry **Harmonogramowanie styków bezpotencjałowych** (Dry contact scheduling) a następnie ustawić parametr **Regulacja mocy czynnej** (Active power control) i **Regulacja mocy biernej** (Reactive power control).



Rysunek B-1 Ustawienie parametrów harmonogramowania styków bezpotencjałowych



---Koniec

Scenariusz 2: Wiele falowników + urządzenie SmartLogger1000A

Patrz *Instrukcja użytkownika urządzenia SmartLogger1000A*.

C Ustawienie parametrów ograniczenia przesyłania energii

Scenariusz 1: Jeden falownik + klucz sprzętowy Smart Dongle

Warunki wstępne

Należy zalogować się w aplikacji jako **instalator** (installer). Hasło domyślne to **00000a**. Hasła domyślne należy użyć po pierwszym włączeniu zasilania a po zalogowaniu się natychmiast je zmienić. W celu zapewnienia bezpieczeństwa konta hasło należy okresowo zmieniać, zapamiętując nowo ustawione hasło. Niezmienienie hasła domyślne może spowodować ujawnienie hasła. Hasło pozostawione bez zmian przez dłuższy czas może zostać skradzione lub złamane. W razie zgubienia hasła dostęp do urządzenia jest niemożliwy. W takim przypadku użytkownik jest odpowiedzialny za wszelkie straty spowodowane w instalacji fotowoltaicznej.

Procedura

Krok 1 Ustawić parametry ograniczenia przesyłania energii.

Rysunek C-1 Ustawienie parametrów ograniczenia przesyłania energii

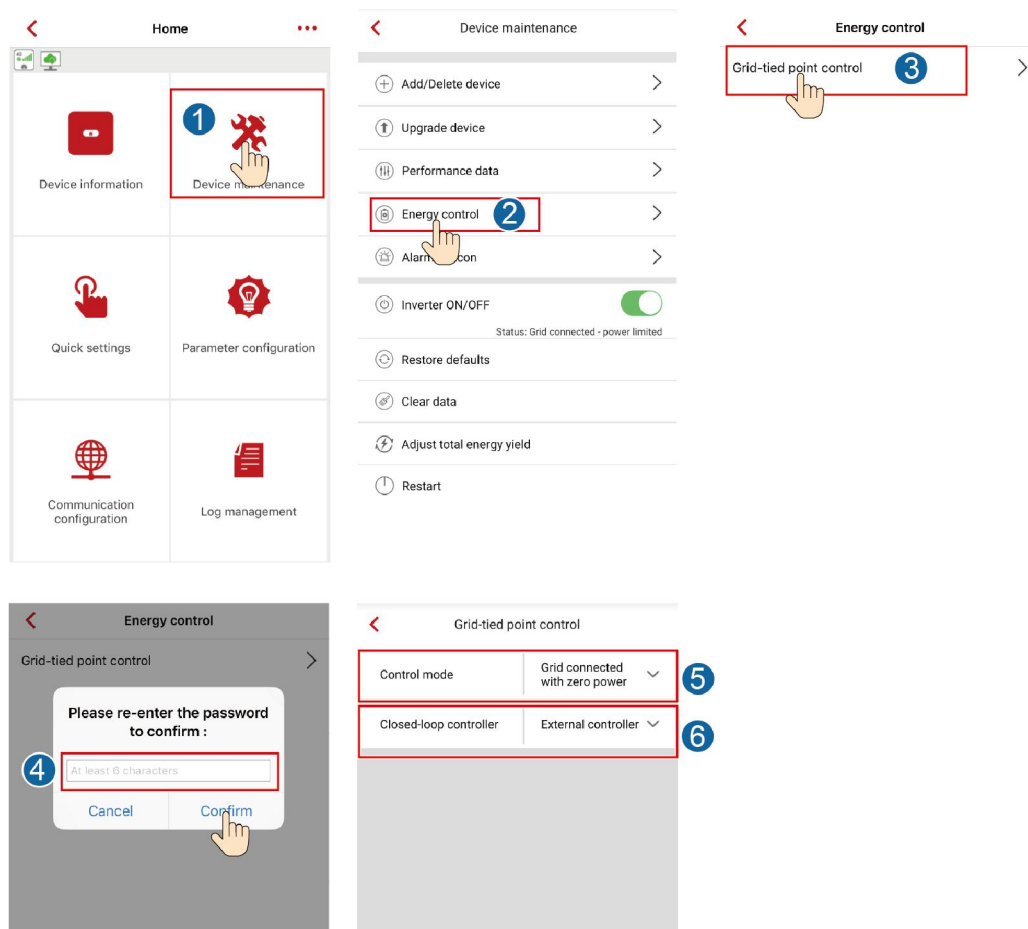


Tabela C-1 Ustawienie parametrów ograniczenia przesyłania energii

Parametr	Zakres wartości	Opis
Tryb sterowania	<ul style="list-style-type: none"> • Bez ograniczeń • Połączenie z siecią, moc zerowa • Połączenie z siecią, moc ograniczona 	<ul style="list-style-type: none"> • Jeśli parametr zostanie ustawiony na Bez ograniczeń (Not restricted), moc wyjściowa urządzenia SUN2000L będzie nieograniczona. Urządzenie SUN2000 może przesyłać do sieci energetycznej energię o mocy nominalnej. • Jeśli parametr zostanie ustawiony na Połączenie z siecią, mocy zerowa (Grid connection with zero power) a urządzenie SUN2000 będzie podłączone do licznika energii elektrycznej, to moc wyjściowa z urządzenia SUN2000L będzie przekazywana wyłącznie do lokalnego odbiornika elektrycznego, a nie do sieci energetycznej. • Jeśli parametr zostanie ustawiony na Połączenie z siecią, moc ograniczona (Power-limited grid connection) a urządzenie SUN2000 będzie podłączone do czujnika Smart Power, urządzenie SUN2000 będzie przekazywać do sieci energetycznej ograniczoną moc zgodnie z ustawieniem parametru Moc w punkcie przyłączenia do sieci (Grid-tied Point Power).

Parametr	Zakres wartości	Opis
Sterownik pracujący w pętli zamkniętej	<ul style="list-style-type: none">• Sterownik zewnętrzny• Falownik	<ul style="list-style-type: none">• Jeśli podłączone jest urządzenie SmartLogger1000A, parametr należy ustawić na Sterownik zewnętrzny (External controller).• Jeśli falowniki są połączone kaskadowo, parametr należy ustawić na Sterownik zewnętrzny (External controller).• Jeśli używany jest pojedynczy falownik, parametr należy ustawić na Falownik (Inverter).

---Koniec

Scenariusz 2: Wiele falowników + urządzenie SmartLogger1000A

Patrz [Instrukcja użytkownika urządzenia SmartLogger1000A](#).

D Ustawienie krzywej tłumienia wzrostu napięcia Q-U

Scenariusz 1: Jeden falownik + klucz sprzętowy Smart Dongle

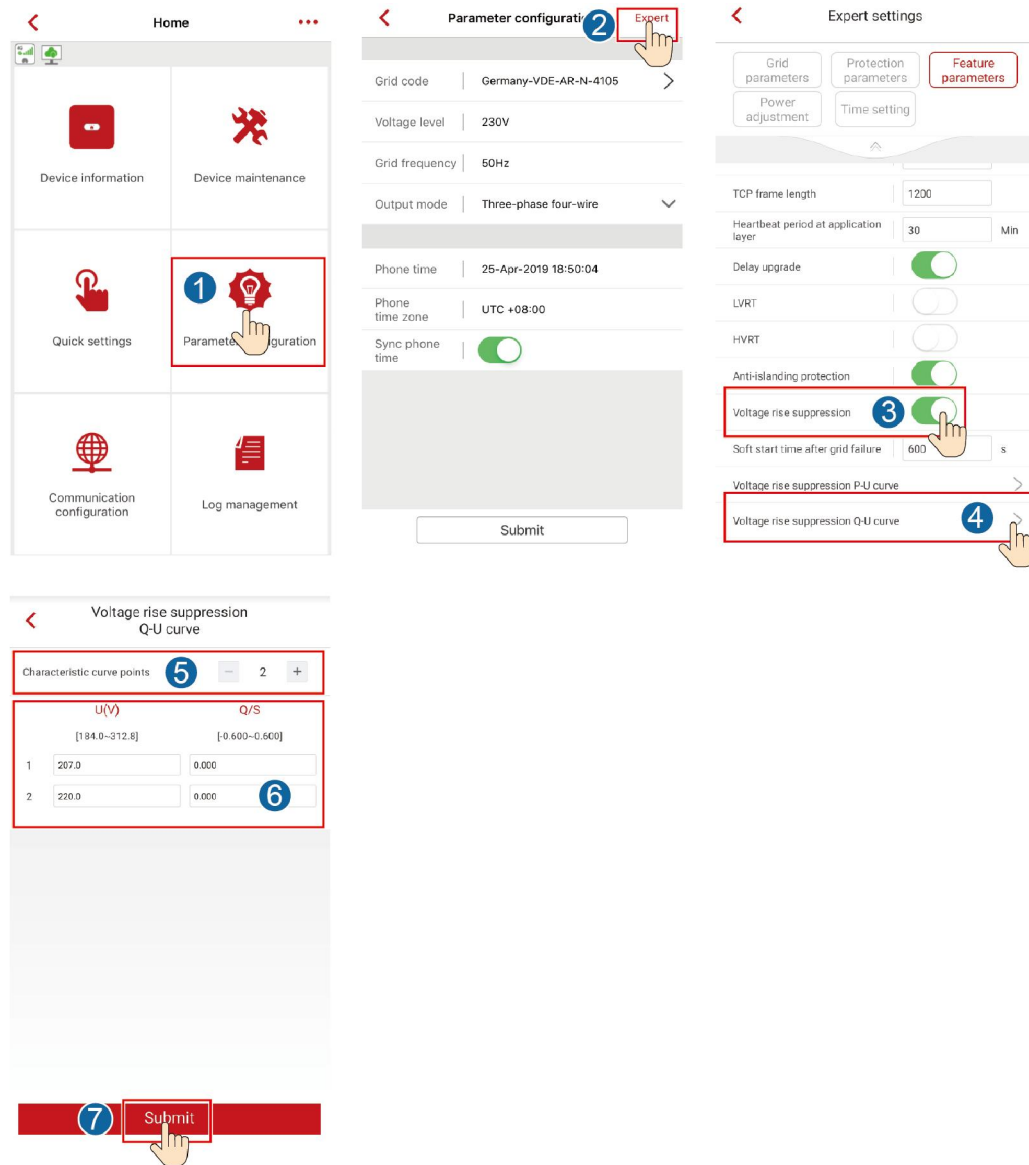
Warunki wstępne

Należy zalogować się w aplikacji jako **instalator** (installer). Hasło domyślne to **00000a**. Hasła domyślne należy użyć po pierwszym włączeniu zasilania a po zalogowaniu się natychmiast je zmienić. W celu zapewnienia bezpieczeństwa konta hasło należy okresowo zmieniać, zapamiętując nowo ustawione hasło. Niezmienienie hasła domyślne może spowodować ujawnienie hasła. Hasło pozostawione bez zmian przez dłuższy czas może zostać skradzione lub złamane. W razie zgubienia hasła dostęp do urządzenia jest niemożliwy. W takim przypadku użytkownik jest odpowiedzialny za wszelkie straty spowodowane w instalacji fotowoltaicznej.

Procedura

Krok 1 Ustawić parametry krzywej tłumienia wzrostu napięcia Q-U.

Rysunek D-1 Ustawienie krzywej tłumienia wzrostu napięcia Q-U



---Koniec

Scenariusz 2: Wiele falowników + urządzenie SmartLogger1000A

Patrz *Instrukcja użytkownika urządzenia SmartLogger1000A*.

E Akronimy i skróty

A

ACDU moduł dystrybucji AC

C

CCO centralny kontroler

H

HVRT podtrzymanie wysokiego napięcia

L

LED dioda świecąca

LVRT podtrzymanie niskiego napięcia

M

MPP punkt mocy maksymalnej

MPPT układ śledzenia punktu mocy maksymalnej

P

PV fotowoltaika (PV)

R

RCD wyłącznik różnicowo-prądowy

W

WEEE

zużyty sprzęt elektryczny i elektroniczny