

Instrukcja Obsługi

S-BOX

Aby zapobiec nieprawidłowemu użyciu, należy dokładnie przeczytać niniejszą instrukcję.

1. Wprowadzenie

W większości systemów fotowoltaicznych rozłącznik prądu stałego (DC) jest zintegrowany z przetwornicą DC/AC. Po wyłączeniu rozłącznika prądu stałego, przewody pomiędzy modułami solarnymi prądu stałego i falownikiem DC/AC, biegnące przez budynek są nadal narażone na działanie do 1000 V DC. W przypadku pożaru, strażacy są narażeni na bardzo poważne źródło potencjalnego zagrożenia. S-BOX zapewnia rozwiązanie tego problemu. Bezpośrednio odłącza prąd stały w bliskiej odległości od modułów słonecznych zapewniając bezpieczeństwo strażaków.

Podstawowe cechy:

Wyłączenie zasilania prądem
przebiegiem=automatyczne wyłączenie zasilania
prądem stałym Automatyczny reset po przywróceniu
zasilania prądem przebiegiem=po przywróceniu
zasilania prądem stałym Łatwy montaż

2. Zalety systemu

2.1 Łatwy montaż

S-BOX można zamontować bez rozkładania korpusu.

2.2 Zyskaj dodatkowy czas w przypadku pożaru

S-BOX działa zgodnie z międzynarodowymi procedurami strażackimi w wyniku czego, automatycznie wyłącza i izoluje przewody DC biegnące pomiędzy modułami PV a falownikiem. Stosując standardowe rutynowe procedury, strażacy nie tracąc cennego czasu mogą przystąpić do akcji ratowniczej, bez obawy, że przez kable nadal przepływa prąd stały. W przypadku, gdy zasilanie prądem przebiegiem nie zostanie wyłączone, a temperatura modułu S-BOX osiągnie 70°C, dodatkowy system bezpieczeństwa automatycznie wyłączy zasilanie prądem stałym.

2.3 Całkowite odizolowanie modułów PV

Urządzenie S-BOX jest wyposażone w wyłącznik mechaniczny typu X i może być umieszczone w bezpośredniej okolicy modułów PV. Minimalizuje to ilość okablowania o niebezpiecznie wysokim napięciu i prowadzi do całkowicie bez napięciowej sytuacji w budynku, zapewniając maksymalne bezpieczeństwo w razie potrzeby.

2.4 Automatyczne resetowanie

Wyłączenie zasilania może nastąpić w każdej chwili i z wielu powodów. S-BOX posiada funkcję automatycznego resetowania. S-BOX automatycznie wyłącza się, gdy zasilanie prądem przebiegiem jest wyłączone na dłużej niż 6 sekund i włącza się automatycznie po ponownym włączeniu zasilania prądem przebiegiem. Nie jest wymagane ręczne resetowanie urządzenia przy każdym wyłączeniu zasilania! Po sprawdzeniu stanu bezpieczeństwa i po ponownym podłączeniu głównego zasilania prądem przebiegiem, S-BOX automatycznie włączy zasilanie prądem stałym.

2.5 Do zastosowań domowych oraz przemysłowych

Urządzenie zostało zaprojektowane tak, aby móc podłączyć nieograniczoną liczbę ciągów paneli fotowoltaicznych w celu montażu każdej wielkości instalacji. Opcjonalnie możliwe jest podłączenie wszystkich urządzeń do tego samego źródła zasilania prądem przebiegiem celem utworzenia oddzielnej operacji wyłączenia prądu stałego poprzez wyłączenie konkretnego źródła prądu przebiegiem, które będzie obsługiwać wszystkie urządzenia w tym samym czasie. Resetowanie urządzenia jest automatyczne AC on = DC on, AC off = DC off. Do zastosowania w nowych oraz istniejących instalacjach.

2.6 Wskazanie stanu przełącznika prądu stałego

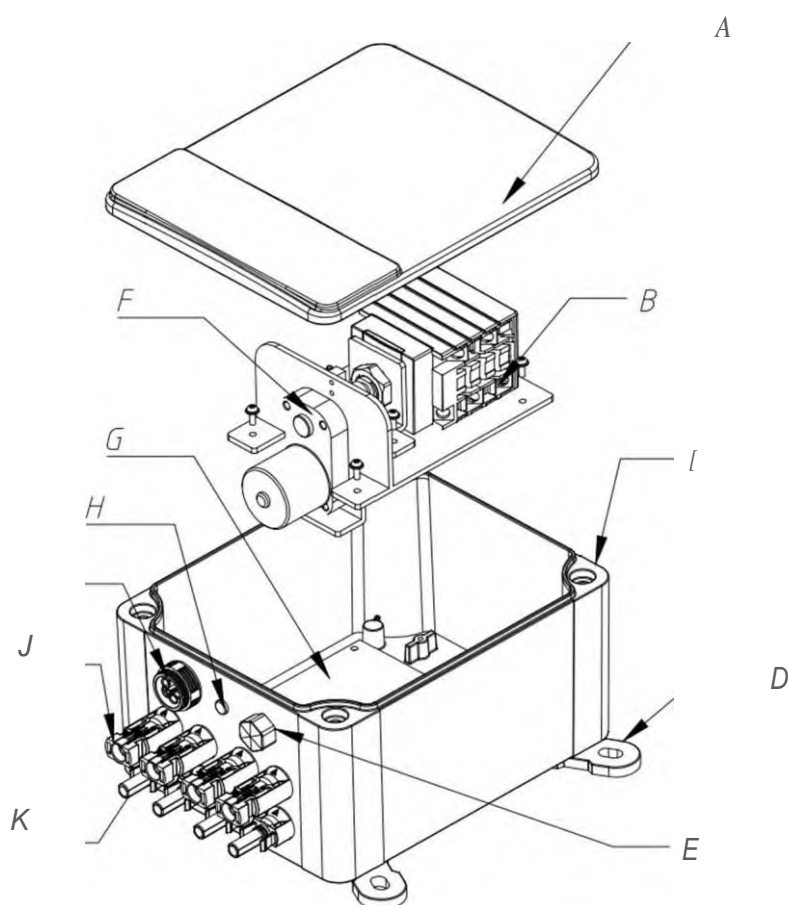
S-BOX dostarcza zdalne i miejscowe instrukcje dla klientów w celu potwierdzenia stanu przełącznika.

Użytkownicy mogą określić, czy przełącznik jest zamknięty podświetlając urządzenie lub podłączając styk bez napięciowy (FB1, FB2) do kontrolki zdalnego wskazania.

Uwaga: Styk bez napięciowy (FB1, FB2) może być używany w układzie 24Vdc - 300mA maks.

3. O produkcie

3.1 Informacje ogólne



Pozycja	Opis	Pozycja	Opis
A	Pokrywa	G	PCB
B	Wyłącznik mechaniczny	H	Dioda LED
C	Obudowa	I	Terminal
D	Blok stały	J	PV+
E	Wodoszczelny zawór odpowietrzający	K	PV-
F	Silnik		

A. Pokrywa

Wodoszczelność IP66 i odporność na promieniowanie UV zapewniają optymalny dostęp do przełączników i łatwy montaż.

B. Wyłącznik mechaniczny

Wyłącznik mechaniczny typu X.

C. Obudowa

Korpus S-Box.

D. Blok stały

Zamontuj urządzenie w prosty sposób.

E. Wodoszczelny zawór odpowietrzający

Zapobieganie kondensacji i mgle, poprawa żywotności.

Rozproszenie ciepła i wyrównanie różnicy ciśnień, poprawa integralności produktu.

Odporność chemiczna, odporność na wysokie i niskie temperatury, odporność na starzenie. Te osiągi mogą poprawić niezawodność produktów w trudnych warunkach środowiskowych.

F. Silnik

Napędzać obroty przełącznika, aby otworzyć lub zamknąć silnik automatycznie.

G. PCB

PCB zawiera zasilacz, moduł wykrywania prądu przemiennego, moduł wykrywania temperatury, moduł sterowania silnikiem.

H. Dioda LED

Wizualna informacja zwrotna o pozycji przełącznika: Dioda LED zgaśnie, gdy wyłącznik prądu stałego jest w pozycji wyłączonej; dioda LED zapali się, gdy wyłącznik prądu stałego jest w pozycji włączonej.

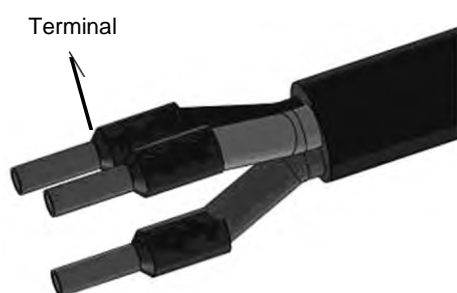
I. Terminal

Zawiera wejście prądu przemiennego i styk bez napięciowy (FB1, FB2):

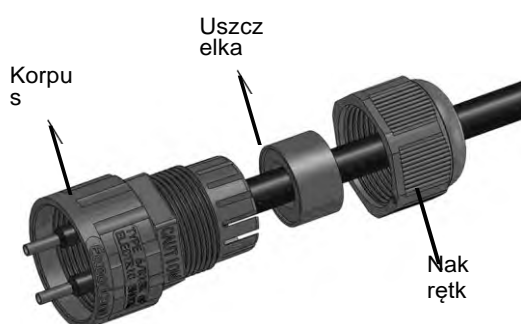
Wejście prądu przemiennego: Wejście sygnałowe i zasilanie skrzynki S-BOX.

Styk bez napięciowy (FB1, FB2): Może sterować diodą zdalnego wskazania. Gdy wyłącznik prądu stałego jest w pozycji zamkniętej, FB1 rozłącza się na FB2; gdy wyłącznik prądu stałego jest w pozycji otwartej, FB1 łączy się z FB2.

Krok 1: Nitowanie terminala.



Krok 2: Przeciągnąć części na kablu.

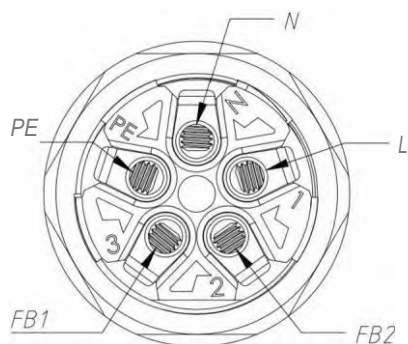


a



Żebra skierowane są w stronę korpusu.

Krok 3: Dokręcić przewody w sposób pokazany na rysunku poniżej. Moment dokręcania $0,6\pm 0,1\text{N}\cdot\text{m}$, następnie włożyć kabel do odpowiedniego otworu.



Krok 4: Przykręcić korpus do obudowy, moment dokręcania $1,2\pm 0,2\text{N}\cdot\text{m}$.

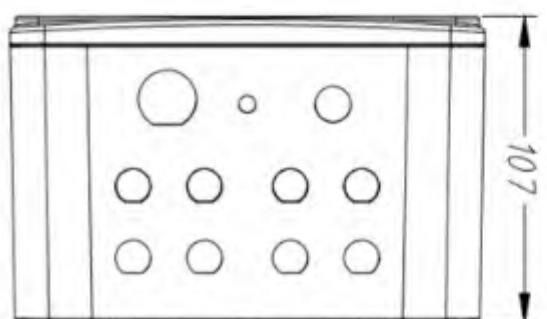
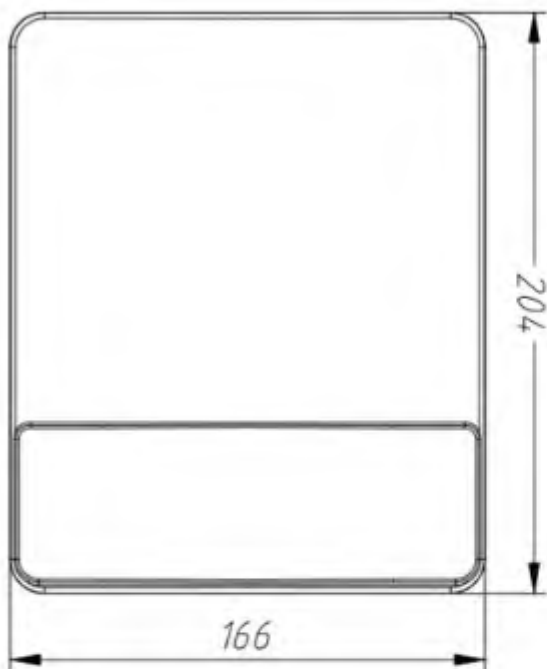


Krok 5: Zamontować uszczelkę w korpusie, a następnie dokręcić nakrętkę z momentem $1,5\pm 0,3\text{N}\cdot\text{m}$. Maksymalny odstęp między nakrętką a korpusem po dokręceniu wynosi 1,5 mm.



J&K PV+&PV-

3.2 Wymiar



4. Parametry techniczne

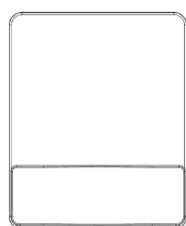
Typ S-BOX	Ilość stringów	Ilość biegunów	Opis
S-BOX-W	2	4	Jednostka z dławikami kablowymi 8 * M12 oraz 1 * Szybkozłącze M23 dla prądu przemiennego
S-BOX-MC4	2	4	Urządzenie okablowane wstępnie z 8* złączami MC4 i 1 * szybkozłączem M23 do prądu przemiennego

dane znamionowe zgodne z IEC: EN 60947-3:2009/A1:2012/C1:2013/A2:2015 Kat. PV-1 oparte na przełączaniu bieguna + i -:						
VDC	300	600	800	1000	1200	1500
A	50	50	45	32	25	16

Parametr techniczne	
Napięcie stringów (Vdc)	300~1500
Natężenie prądu stringów (A)	45
Ilość stringów	2
Okablowanie przełącznika	4
Napięcie robocze	100Vac~270Vac
Napięcie znamionowe	230 VAC
Prąd znamionowy	30mA
Prąd rozruchu (ładowania)	średnio 100mA
Prąd włącznika	maks. 300mA
Kontakt zwrotny	24Vdc - 300mA max
Zakres temperatury pracy	-20°C - +50°C
Maks. temperatura robocza przed automatycznym wyłączeniem	+70°C
Zakres temperatury przechowywania	-40°C - +85°C
Stopień ochrony	IP66
Stopień zabezpieczenia	Klasa II
Wyłącznik prądu stałego rozłącza się zgodnie z	Certyfikacją
CE	EN 60947-1&3
Liczba operacji	10000
Liczba operacji pod obciążeniem (PV1)	>1500

5. Montaż

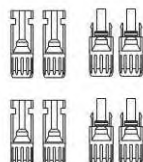
5.1 Lista pakowania



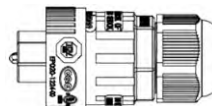
A



B



C



D



E



F



G

Przedmiot	Ilość	Opis	Przedmiot	Ilość	Opis
A		S-BOX	E	8	Śruby rozporowe
B	4	Bloki stałe	F	4	Rurki rozporowe
C	8	Złącza PV (4*dodatnie , 4*ujemne)	G		Instrukcja obsługi
D		Wodoodporny blok zaciskowy			

5.2 Przygotowanie

Proszę zapoznać się z danymi technicznymi, aby upewnić się, że warunki środowiskowe odpowiadają wymaganiom (stopień ochrony, temperatura, itp.).

Podczas montażu i eksploatacji należy unikać bezpośredniego nasłonecznienia, ekspozycji na deszcz i nagromadzenia się śniegu. Aby uniknąć przegrzania, zawsze należy upewnić się, że przepływ powietrza wokół skrzynki nie jest zablokowany.

Nie instalować w miejscach, w których może występować gaz lub substancje łatwopalne.

Należy unikać zakłóceń elektromagnetycznych, które mogą zagrażać prawidłowemu działaniu urządzeń elektronicznych.

Nachylenie ściany powinno być w granicach $\pm 5^\circ$.

S-BOX musi być umieszczony jak najbliżej paneli słonecznych.

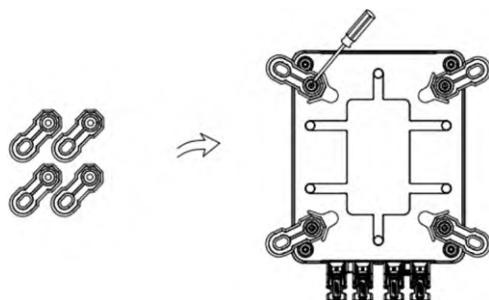


5.3 Wymagane narzędzia

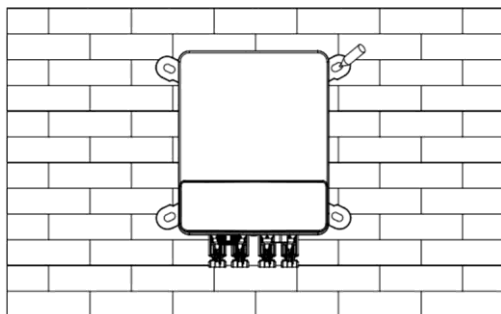
Klucz ręczny;
Wiertarka elektryczna (zestaw wiertel
8mm); Szczypce zaciskowe;
Szczypce do ściągania;
Śrubokręt.

5.4 Etapy instalacji

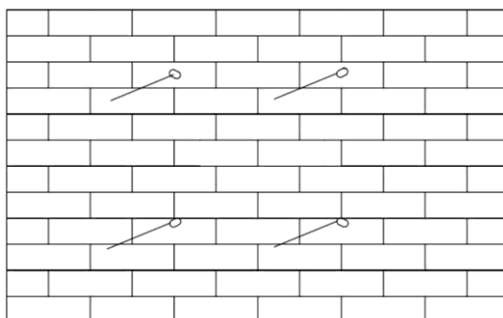
Przygotować 4 bloki stałe. Cztery bloki mocujące są zablokowane na korpusie puszek za pomocą śruby samogwintującej M5.



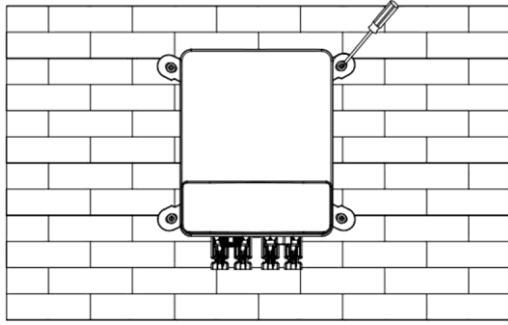
Wybrać miejsce instalacji S-BOX. Umieścić S-BOX na ścianie i zaznaczyć pozycję 4 otworów z bloków mocujących.



Wywiercić otwory wiertłem elektrycznym, upewnić się, że otwory mają co najmniej 50 mm głębokości, a następnie dokręcić rurki rozporowe.



Włożyć rurki rozporowe do otworów i dokręć je. Zamontować bloki mocujące za pomocą śrub rozporowych.



Prawa autorskie do niniejszego podręcznika należą do Maitian Energy Co., Ltd Wuxi Branch.
Zabrania się plagiowania, kopiowania w części lub w całości (dotyczy również
oprogramowania, itp.) reprodukcji lub rozpowszechniania w jakiegokolwiek formie lub w
jakikolwiek sposób. Wszelkie prawa zastrzeżone.

Maitian Energy Co.,Ltd Wuxi Branch
Add: No .11 , LiJiang Road, Xinwu District, Wuxi
City, Jiangsu Province, China
Tel: 0510-68092998

WWW.FOX-ESS.COM