

Kanał osłonowy do kabli elektrycznych

Ilustracja wzoru

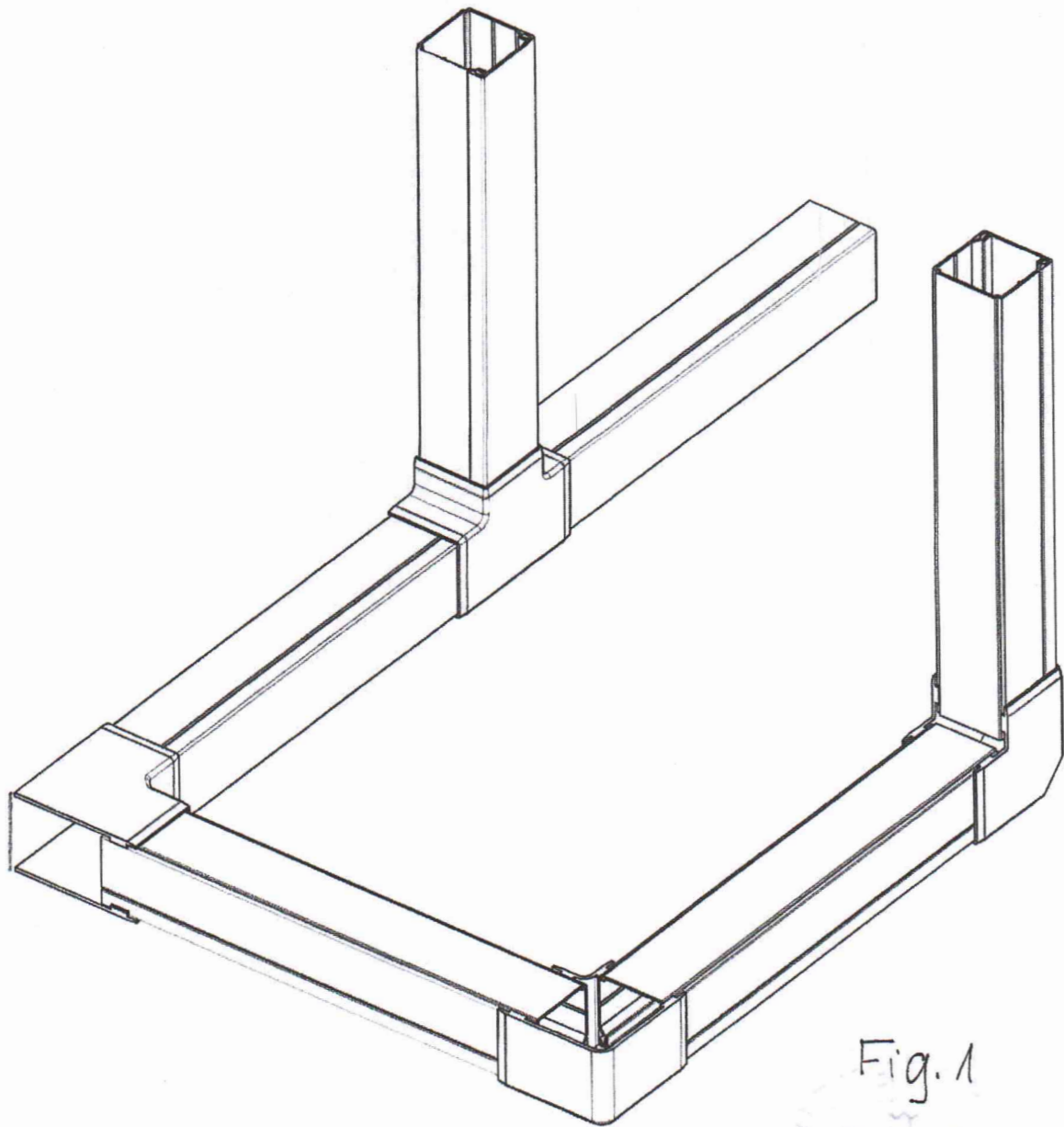


Fig. 1

RZECZPOSPOLITA
POLSKA



Urząd Patentowy
Rzeczypospolitej Polskiej

(12)

OPIS OCHRONNY WZORU PRZEMYSŁOWEGO

(19) **PL** (11) **27870**

(21) Numer zgłoszenia: **30446**

(51) Klasyfikacja:
08-08

(22) Data zgłoszenia: **07.01.2022**

(54)

Kanał osłonowy do kabli elektrycznych

(45) O udzieleniu prawa z rejestracji ogłoszono:
25.04.2022 WUP 17/2022

(73) Uprawniony z rejestracji wzoru przemysłowego:

(72) Twórca(y) wzoru przemysłowego:

PL 27870