



**SolarEdge**

**Instrukcja instalacji**

**StorEdge**

Europa i APAC  
Wersja 3.1

# Zastrzeżenia

## Ważne powiadomienie

---

Copyright © SolarEdge Inc. Wszelkie prawa zastrzeżone.

Żadna część niniejszego dokumentu nie może być powielana, przechowywana w systemie pobierania lub przekazywana, w jakikolwiek formie ani w jakikolwiek sposób, elektronicznie, mechanicznie, fotograficznie, magnetycznie lub inaczej, bez uprzedniej pisemnej zgody firmy SolarEdge Inc.

Materiał zawarty w niniejszym dokumencie jest uważany za rzetelny i dokładny. Jednak firma SolarEdge nie ponosi żadnej odpowiedzialności za używanie niniejszego materiału. Firma SolarEdge zastrzega sobie prawo do wprowadzania w dowolnym czasie zmian w materiale bez uprzedniego powiadomienia.

Najbardziej aktualną wersję można znaleźć na stronie internetowej SolarEdge ([www.solaredge.com](http://www.solaredge.com)).

Wszystkie nazwy firm, produktów i usług są znakami handlowymi lub zastrzeżonymi znakami handlowymi ich odpowiednich właścicieli.

Informacje patentowe: patrz <http://www.solaredge.com/groups/patent>

Obowiązują ogólne warunki dostawy firmy SolarEdge.

Zawartość niniejszych dokumentów jest nieustannie weryfikowana i aktualizowana, zgodnie z wymaganiami. Jednak mogą występować nieścisłości. Nie udzielamy żadnych gwarancji na kompletność niniejszej dokumentacji.

Ilustracje zawarte w niniejszym dokumencie służą wyłącznie do celów poglądowych i mogą różnić się w zależności od modelu produktów.

## Zgodność emisji

---

Ten sprzęt został przetestowany i stwierdzono, że spełnia on limity określone przez lokalne przepisy. Celem tych limitów jest zapewnienie uzasadnionej ochrony przed szkodliwym promieniowaniem w pomieszczeniach mieszkalnych. Ten sprzęt generuje, wykorzystuje i może emitować energię o częstotliwości radiowej oraz, jeśli nie będzie zainstalowany i używany zgodnie z instrukcjami, może powodować szkodliwe zakłócenia dla komunikacji radiowej. Jednak nie można zagwarantować, że zakłócenia nie będą występować w przypadku prawidłowej instalacji. Jeśli sprzęt powoduje szkodliwe zakłócenia odbioru radiowego lub telewizyjnego, co można potwierdzić, wyłączając i włączając sprzęt, zalecamy próbę wyeliminowania zakłóceń, poprzez zastosowanie jednego lub kilku następujących środków:

- Zmienić ustawienie lub położenie anteny odbiorczej.
- Zwiększyć odległość pomiędzy sprzętem i odbiornikiem.
- Podłączyć sprzęt do gniazda w innym obwodzie elektrycznym niż obwód, do którego podłączony jest odbiornik.
- Skonsultować się z dealerem lub doświadczonym specjalistą ds. urządzeń radiowo-telewizyjnych.

Zmiany lub modyfikacje, które nie zostały wyraźnie zatwierdzone przez stronę odpowiedzialną za zgodność, mogą spowodować unieważnienie pozwolenia dla użytkownika na korzystanie ze sprzętu.

## Wsparcie i informacje kontaktowe

W przypadku problemów technicznych dotyczących produktów SolarEdge należy skontaktować się z :

Kraj	Telefon	E-mail
Australia (+61)	1800 465 567	<a href="mailto:support@solaredge.net.au">support@solaredge.net.au</a>
APAC (Azja i Pacyfik)		<a href="mailto:support-asia@solaredge.com">support-asia@solaredge.com</a>
Belgia (+32)	080073041	<a href="mailto:support@solaredge.be">support@solaredge.be</a>
Francja (+33)	0800917410	<a href="mailto:support@solaredge.fr">support@solaredge.fr</a>
Niemcy (+49)	089-45459730	<a href="mailto:support@solaredge.de">support@solaredge.de</a>
Włochy (+39)	800 784 824	<a href="mailto:support@solaredge.it">support@solaredge.it</a>
Japonia (+81)	03-6261-1274	<a href="mailto:support@solaredge.jp">support@solaredge.jp</a>
Stany Zjednoczone i Kanada (+1)	877-360-5292	<a href="mailto:ussupport@solaredge.com">ussupport@solaredge.com</a>
Wielka Brytania (+44)	0800 028 1183	<a href="mailto:support@solaredge.uk">support@solaredge.uk</a>
Grecja (+30)	0800-125574	<a href="mailto:support@solaredge.com">support@solaredge.com</a>
Izrael (+972)	073 240-3122	
Holandia (+31)	08000221089	
Cały świat (+972)	073 240-3118	
Faks (+972)	073 240-3117	

Przed kontaktem należy przygotować następujące informacje:

- Model oraz numer seryjny danego produktu.
- Błąd sygnalizowany na ekranie falownika lub na portalu monitoringu SolarEdge, jeśli występuje.
- Informacje o konfiguracji systemu, w tym typ oraz liczba podłączonych modemów oraz liczba i długość łańcuchów.
- Sposób komunikacji z serwerem SolarEdge, jeśli instalacja jest podłączona.
- Wersja oprogramowania falownika wyświetlana na ekranie stanu ID (patrz *Stan ID* na stronie 46).

# Spis treści

<b>Zastrzeżenia</b>	<b>1</b>
Ważne powiadomienie	1
Zgodność emisji	1
<b>Wsparcie i informacje kontaktowe</b>	<b>2</b>
<b>INSTRUKCJE W ZAKRESIE OBSŁUGI I BEZPIECZEŃSTWA</b>	<b>6</b>
SYMBOLS BEZPIECZEŃSTWA	6
<b>ISTOTNE INSTRUKCJE DOTYCZĄCE BEZPIECZEŃSTWA</b>	<b>7</b>
<b>Rozdział 1: Przedstawienie systemu poboru energii SolarEdge</b>	<b>9</b>
Optymalizator mocy SolarEdge	9
Falownik SolarEdge	9
Portal monitoringu SolarEdge	9
Procedura instalacji	10
Lista sprzętu instalacyjnego	10
Transport i przechowywanie falownika	11
<b>Rozdział 2: Instalacja optymalizatorów mocy</b>	<b>12</b>
Bezpieczeństwo	12
Wytyczne dotyczące instalacji	13
Krok 1: Montaż optymalizatorów mocy	13
Krok 2: Podłączanie modułu PV do optymalizatora mocy	14
Krok 3: Łączenie optymalizatorów mocy w łańcuchach	15
Krok 4: Sprawdzenie prawidłowego połączenia optymalizatora mocy	15
<b>Rozdział 3: Instalacja falownika</b>	<b>17</b>
Zawartość opakowania falownika	17
Identyfikacja falownika	17
Interfejsy falownika	17
Montaż falownika	19
<b>Rozdział 4: Podłączanie zasilania AC i łańcuchów do falownika</b>	<b>24</b>
Wytyczne dotyczące podłączenia do sieci	24
Podłączanie sieci AC do falownika	24
Podłączanie łańcuchów do falownika	26
Dobór wyłącznika różnicowo-prądowego (RCD)	26
<b>Rozdział 5: Przekazanie instalacji do eksploatacji</b>	<b>27</b>
Krok 1: Aktywacja systemu	27
Krok 2: Parowanie optymalizatorów mocy z falownikiem	29
Krok 3: Sprawdzenie poprawności działania	30
Krok 4: Przekazywanie i monitorowanie danych instalacji	31
System monitoringu SolarEdge	31
Przekazywanie informacji o instalacji	32
Papierowy szablon	32
Site Mapper	32
Tworzenie instalacji na portalu monitoringu SolarEdge	32
<b>Rozdział 6: Interfejs użytkownika</b>	<b>33</b>
Przyciski LCD	33

Konfiguracja falownika – tryb ustawień .....	34
Konfigurowanie falownika przy użyciu wewnętrznych przycisków LCD .....	34
Konfigurowanie falownika Używanie przycisku LCD .....	37
Opcje menu konfiguracji .....	39
Kraj i sieć .....	39
Język .....	39
Komunikacja .....	39
Regulacja mocy .....	41
Wyświetlanie .....	42
Konservacja .....	42
Informacje .....	42
Ekranu stanu – tryb pracy .....	44
Stan początkowy .....	44
Stan głównego falownika .....	44
Stan licznika energii .....	45
Stan przekazu .....	46
Stan ID .....	46
Stan komunikacji serwera .....	46
Stan ID .....	47
Stan ZigBee .....	47
Stan Wi-Fi .....	47
Stan portów komunikacji .....	47
Stan wentylatora .....	48
Stan regulacji mocy .....	48
Stan akumulatora .....	49
<b>Rozdział 7: Ustanawianie komunikacji .....</b>	<b>50</b>
Typy komunikacji .....	50
Złącza komunikacyjne .....	50
Zdejmowanie pokrywy falownika .....	51
Tworzenie połączenia Ethernet (LAN) .....	52
Tworzenie połączenia magistrali RS485 .....	55
Dodatkowe opcje komunikacyjne .....	58
Tworzenie bezprzewodowego połączenia ZigBee .....	58
Tworzenie połączenia Wi-Fi .....	58
Sprawdzić połączenie .....	58
<b>Załącznik A: Błędy i usuwanie usterek .....</b>	<b>59</b>
Usuwanie usterek związanych z komunikacją – komunikat S_OK nie jest wyświetlany .....	59
Usuwanie usterek związanych z komunikacją Ethernet .....	59
Usuwanie usterek związanych z komunikacją RS485 .....	61
Dodatkowe informacje na temat usuwania usterek .....	62
Kody błędów .....	62
Optymalizator mocy – usuwanie usterek .....	70
<b>Załącznik B: Specyfikacja techniczna .....</b>	<b>72</b>
<b>Specyfikacje techniczne – falowniki trójfazowe .....</b>	<b>76</b>

---

SE4KModel SE4K jest dostępny w niektórych krajach; patrz kategoria Certyfikaty na stronie <a href="http://www.solaredge.com/groups/support/downloads-SE12.5K">http://www.solaredge.com/groups/support/downloads-SE12.5K</a> .....	76
SE15K - SE33.3KModel SE33.3K wymaga transformatora średniego napięcia .....	79
Specyfikacja modułu zabezpieczającego DC .....	83
<b>Załącznik C: Specyfikacja mechaniczna</b> .....	<b>84</b>
Falownik jednofazowy i uchwyt montażowy typu 1 .....	84
Falownik jednofazowy i uchwyt montażowy typu 2 .....	86
Falownik trójfazowy i uchwyt montażowy typu 1 .....	88
Falownik trójfazowy i uchwyt montażowy typu 2 .....	90
<b>Załącznik D: Podłączanie łańcuchów AC i DC do modułu zabezpieczającego DC</b> .....	<b>91</b>
Podłączanie sieci AC do falownika .....	92
Podłączanie łańcuchów do modułu zabezpieczającego DC .....	93
<b>Załącznik E: Safe DC™</b> .....	<b>95</b>
<b>Załącznik F: Wymiana i konserwacja zewnętrznego wentylatora</b> .....	<b>96</b>
Konserwacja wentylatora .....	96
Wymiana zewnętrznego wentylatora .....	96
<b>Załącznik G: Wymiana i dodawanie elementów systemu</b> .....	<b>98</b>
Wymiana falownika .....	98
Dodawanie, usuwanie lub wymiana optymalizatorów mocy .....	98

# INSTRUKCJE W ZAKRESIE OBSŁUGI I BEZPIECZEŃSTWA

Podczas instalacji, testowania oraz kontroli wymagane jest pełne przestrzeganie wszystkich instrukcji w zakresie obsługi i bezpieczeństwa.

## SYMBOLE BEZPIECZEŃSTWA

W tym dokumencie używane są następujące symbole bezpieczeństwa. Przed rozpoczęciem instalacji i obsługi systemu należy zapoznać się z tymi symbolami oraz ich znaczeniem.



### OSTRZEŻENIE!

Oznacza niebezpieczeństwo. Sygnalizuje, że jeśli dana procedura nie zostanie prawidłowo wykonana lub uwzględniona, może dojść do **urazu ciała lub śmierci**. Nie należy pomijać ostrzeżenia dopóki wskazane warunki nie zostaną w pełni zrozumiane i spełnione.



### PRZESTROGA!

Oznacza niebezpieczeństwo. Sygnalizuje, że jeśli dana procedura nie zostanie prawidłowo wykonana lub uwzględniona, może dojść do **uszkodzenia lub zniszczenia produktu**. Nie należy pomijać przestrogi dopóki wskazane warunki nie zostaną w pełni zrozumiane i spełnione.



### UWAGA

Sygnalizuje dodatkowe informacje na temat obecnego tematu.



### ISTOTNA FUNKCJA DOTYCZĄCA BEZPIECZEŃSTWA

Sygnalizuje informacje na temat zagadnień związanych z bezpieczeństwem.

# ISTOTNE INSTRUKCJE DOTYCZĄCE BEZPIECZEŃSTWA

NALEŻY ZACHOWAĆ TE INSTRUKCJE



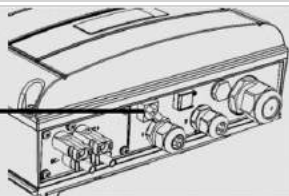
## OSTRZEŻENIE!

Pokrywę falownika można otworzyć dopiero po ustawieniu przełącznika wł./wyl. falownika, znajdującego się na dole falownika, w położeniu wyłączenia. Spowoduje to wyłączenie napięcia DC wewnątrz falownika. Przed otwarciem pokrywy należy odczekać pięć minut. W przeciwnym razie występuje ryzyko porażenia prądem elektrycznym z powodu energii zgromadzonej w kondensatorach.



Przełącznik wł./wyl. falownika

0=wyl.  
1=wł.



## OSTRZEŻENIE!

Przed rozpoczęciem pracy z falownikiem należy upewnić się, że kabel zasilający AC falownika oraz gniazdo elektryczne są prawidłowo uziemione.



## OSTRZEŻENIE!

Otwarcie falownika oraz przeprowadzanie naprawy lub testowanie pod napięciem może być przeprowadzone wyłącznie przez wykwalifikowany personel serwisowy dobrze znający ten falownik.



## OSTRZEŻENIE!

Nie dotykać paneli PV ani podłączonego systemu szyny, gdy falownik jest włączony, chyba że zapewnione jest odpowiednie uziemienie.



## PRZESTROGA!

To urządzenie musi pracować zgodnie z określonymi specyfikacjami roboczymi, opisanymi w najbardziej aktualnej karcie specyfikacji technicznej, dostępnej na stronie SolarEdge <http://www.solaredge.com/groups/products/overview>.



## PRZESTROGA!

Falowniki posiadają klasę ochronną IP65. Nieużywane złącza i dławiki powinny być zabezpieczone odpowiednim środkiem zabezpieczającym/uszczelniającym.




## UWAGA

Należy używać modułów PV o parametrach odpowiadających normie IEC 61730, klasy A.



## UWAGA

Symbol  pojawia się w punktach uziemienia na sprzęcie SolarEdge. Ten symbol jest również używany w tym podręczniku.



**UWAGA**

Następujące symbole ostrzegawcze pojawiają się na etykiecie ostrzegawczej falownika:



Ryzyko porażenia prądem elektrycznym



Ryzyko porażenia prądem elektrycznym z powodu energii zgromadzonej w kondensatorach. Nie zdejmować obudowy w ciągu 5 minut od odłączenia wszystkich źródeł zasilania.



Gorąca powierzchnia – nie dotykać. W przeciwnym razie może dojść do oparzenia.

# Rozdział 1: Przedstawienie systemu poboru energii SolarEdge

Rozwiązanie do poboru energii SolarEdge zapewnia maksymalną moc wyjściową z dowolnego typu solarnej instalacji fotowoltaicznej (PV), jednocześnie ograniczając średni koszt zużycia mocy (W). Kolejne sekcje opisują każdy z elementów systemu.

## Optymalizator mocy SolarEdge

Optymalizatory mocy SolarEdge są przetwornikami prądu stałego DC-DC podłączonymi do modułów PV w celu zapewnienia maksymalnego pozyskania energii poprzez wykonywanie niezależnego wyszukiwania punktu maksymalnej pracy (MPPT) na poziomie modułu.

Optymalizatory mocy regulują napięcie łańcucha na stałym poziomie, bez względu na długość łańcucha oraz warunki otoczenia.

Optymalizatory mocy posiadają funkcję bezpiecznego napięcia, która automatycznie redukuje napięcie wyjściowe każdego optymalizatora mocy do 1 V DC w następujących przypadkach:

- W przypadku awarii
- Optymalizatory mocy są odłączone od falownika
- Przełącznik wł./wył. falownika w położeniu wyłączenia

Każdy optymalizator napięcia również przekazuje do falownika dane o pracy modułu za pośrednictwem przewodu zasilającego DC.

Dostępne są dwa typy optymalizatorów mocy:

- Dodatkowy optymalizator mocy – podłączony do jednego lub kilku modułów
- Inteligentne moduły – optymalizatory mocy są wbudowane w moduł

## Falownik SolarEdge

Falownik SolarEdge efektywnie konwertuje energię DC z paneli słonecznych na energię AC, którą można przesyłać przez sieć AC instalacji, a następnie do sieci elektrycznej. Falownik odbiera również dane monitorowania z każdego optymalizatora mocy i przesyła je do centralnego serwera (portal monitoringu SolarEdge, wymagane połączenie internetowe).

Niektóre falowniki są dostępne z opcjonalnym modułem zabezpieczającym DC. Moduł zabezpieczający DC jest ręcznie obsługiwanym przełącznikiem umożliwiającym odłączenie zasilania DC od systemu SolarEdge.

Moduł zabezpieczający DC znajduje się pod falownikiem i jest podłączony do falownika za pomocą przewodów AC i DC.

## Portal monitoringu SolarEdge

Portal monitoringu SolarEdge umożliwia monitorowanie technicznego i finansowego stanu jednej lub kilku instalacji SolarEdge. Zapewnia ona przesłane i bieżące informacje o pracy systemu, zarówno na poziomie systemu, jak i modułu.

## Procedura instalacji

---

W tej części przedstawiona jest procedura instalacji i konfiguracji nowej instalacji SolarEdge. Wiele tych informacji dotyczy również modyfikacji istniejącej instalacji.

1. [Łączenie optymalizatorów mocy w łańcuchy](#), strona 15
2. [Zapisywanie numerów seryjnych optymalizatora mocy \(opcja\)](#), strona 32
3. [Mocowanie falownika](#), strona 19
4. [Podłączenie zasilania AC i łańcuchów do falownika](#), strona 24, lub [podłączenie zasilania AC i łańcuchów do modułu zabezpieczającego DC](#), strona 92.
5. [Uruchomienie i aktywacja instalacji](#), strona 27
6. [Podłączenie falownika do portalu monitoringu SolarEdge](#), strona 32
7. [Konfigurowanie falownika](#), strona 33

## Lista sprzętu instalacyjnego

---

Do instalacji systemu SolarEdge można użyć standardowych narzędzi. Poniżej znajduje się zestawienie zalecanego sprzętu do instalacji:

- Śrubokręt imbusowy do śrub 5 mm pokrywy falownika oraz pokrywy przełącznika bezpieczeństwa
- Śrubokręt imbusowy do śrub 5 mm do bocznej śruby falownika
- Śrubokręt imbusowy do śrub M6/M8
- Zestaw standardowych płaskich śrubokrętów
- Multimetr
- Wiertarka bezprzewodowa lub wkrętarka i końcówki/wiertła odpowiednie do powierzchni, na której falownik będzie montowany
- Odpowiednie elementy do zamocowania uchwytów montażowych falownika do powierzchni, do której będzie on podłączony
- Nierdzewne śruby, podkładki i nakrętki M6 lub M8 do zamocowania optymalizatora mocy do stelażu (nie są wymagane w przypadku inteligentnych modułów)
- Zaciskarka MC4
- Obcinak do przewodów
- Ściągacz izolacji
- Woltomierz

W przypadku instalacji opcji komunikacyjnych mogą być również wymagane następujące elementy:

- W przypadku podłączenia Ethernet:
  - Kabel Ethernet (skrętka) CAT5/6 ze złączem RJ45.
  - W przypadku szpuli kabla CAT5/6: Wtyczka RJ45 i zaciskarka RJ45
- W przypadku RS485:
  - Cztero- lub sześćżyłowy ekranowany kabel (skrętka)
  - Zestaw precyzyjnych śrubokrętów

## Transport i przechowywanie falownika

---

Falownik należy transportować w oryginalnym opakowaniu, wierzchem do góry i nie należy narażać go na niepotrzebne wstrząsy. Jeśli oryginalne opakowanie jest niedostępne, należy użyć podobnego opakowania, które wytrzyma ciężar falownika (informacje na temat ciężaru falownika można znaleźć w *Specyfikacja techniczna* na stronie 72), ma uchwyty i można je całkowicie zamknąć.

Falownik należy przechowywać w suchym miejscu, gdzie temperatura otoczenia wynosi od -25°C do +65°C.

## Rozdział 2: Instalacja optymalizatorów mocy

### Bezpieczeństwo

Następujące uwagi i ostrzeżenia dotyczą instalacji optymalizatorów mocy. Niektóre z nich nie dotyczą inteligentnych modułów:



#### **OSTRZEŻENIE!**

W przypadku modyfikowania istniejącej instalacji należy ustawić przełącznik wł./wył. falownika w położeniu wył. oraz ustawić wyłącznik instalacyjny AC na głównej rozdzielnicy AC w pozycji wyłączenia.



#### **OSTRZEŻENIE!**

Złącza wejściowe i wyjściowe stają się wodoszczelne dopiero po połączeniu. Otwarte złącza należy połączyć lub podłączyć z odpowiednimi wodoszczelnymi zamknięciami.



#### **PRZESTROGA!**

To urządzenie musi być obsługiwane zgodnie ze specyfikacjami roboczymi podanymi w tym dokumencie.



#### **PRZESTROGA!**

Wszystkie moduły PV muszą być podłączone do optymalizatora mocy.



#### **PRZESTROGA!**

Odcięcie złącza kabla wyjściowego lub wejściowego optymalizatora mocy jest zabronione i spowoduje unieważnienie gwarancji.



#### **PRZESTROGA!**

Optymalizatory mocy posiadają klasę ochronną IP65/NEMA4. Należy wybrać lokalizację instalacji, tak aby optymalizatory nie były zanurzone w wodzie.



#### **PRZESTROGA!**

Jeśli optymalizatory mają być zamontowane bezpośrednio na module lub ramie modułu, najpierw należy skonsultować się z producentem modułu w celu ustalenia miejsca mocowania oraz wpływu na gwarancję modułu. Wiercenie otworów w ramie modułu powinno być przeprowadzone zgodnie z instrukcjami producenta modułu.



#### **PRZESTROGA!**

Instalowanie systemu SolarEdge bez zapewnienia zgodności złączy modułu ze złączami optymalizatora może być niebezpieczne i może powodować problemy z działaniem, np. usterki uziemienia, które spowodują wyłączenie falownika. W celu zapewnienia mechanicznej zgodności optymalizatorów SolarEdge oraz modułów, z którymi są one połączone:

- Należy użyć identycznych złączy od tego samego producenta oraz tego samego typu, zarówno w optymalizatorach mocy, jak i w modułach, lub
- Sprawdzić, czy złącza są zgodne w następujący sposób:
  - Producent złącza powinien wyraźnie zweryfikować zgodność ze złączem optymalizatora SolarEdge, oraz
  - Należy uzyskać raport niezależnego testu przeprowadzonego przez odpowiedni zewnętrzny ośrodek (TUV, VDE, Bureau Veritas UL, CSA, InterTek) weryfikujący zgodność złączy.

#### **ISTOTNA FUNKCJA DOTYCZĄCA BEZPIECZEŃSTWA**



Moduły z optymalizatorami mocy SolarEdges są bezpieczne. Przed włączeniem falownika przenoszą one jedynie niskie bezpieczne napięcie. Dopóki optymalizatory mocy nie są podłączone do falownika lub falownik jest wyłączony, każdy optymalizator mocy będzie wytwarzał bezpieczne napięcie 1 V.

## Wytyczne dotyczące instalacji

- Kroki opisane w tym rozdziale dotyczą dodatkowych optymalizatorów mocy. W przypadku inteligentnych modułów należy przejść do *Krok 3: Łączenie optymalizatorów mocy w łańcuchach* na stronie 15. Należy również zapoznać się z dokumentacją dostarczoną z inteligentnymi modułami.
- Optymalizator mocy może być ustawiony w dowolnej orientacji.
- Umieścić optymalizator mocy odpowiednio blisko jego modułu, aby można było podłączyć ich kable.
- Aby zapewnić rozpraszanie ciepła, należy zachować odstęp 2,5 cm pomiędzy optymalizatorem mocy i innymi powierzchniami.
- Minimalna i maksymalna długość łańcucha jest podana w kartach danych optymalizatora mocy.
- Informacje na temat weryfikacji długości łańcucha można znaleźć w aplikacji SolarEdge Site Designer. Narzędzie SolarEdge Site Designer jest dostępne na stronie SolarEdge <http://www.solaredge.com/groups/support/downloads> w sekcji Programy narzędziowe.
- Całkowicie zacienione moduły mogą powodować tymczasowe wyłączenie ich optymalizatorów mocy. Nie będzie to wpływać na działanie innych optymalizatorów mocy w łańcuchu, ale pod warunkiem, że będzie zapewniona minimalna liczba niezacienionych optymalizatorów mocy w łańcuchu modułów. Jeśli w typowych warunkach do niezacienionych modułów podłączona jest mniejsza niż wymagania minimalna liczba optymalizatorów, należy dodać do łańcucha więcej optymalizatorów.
- Nie pozostawiać odłączonych złączy optymalizatorów mocy. Otwarte złącza powinny być ze sobą połączone.



### UWAGA

Ilustracje zawarte w kolejnych sekcjach służą wyłącznie do celów poglądowych i mogą różnić się w zależności od modelu produktów.

## Krok 1: Montaż optymalizatorów mocy

Dotyczy każdego optymalizatora mocy<sup>1</sup>:

1. Należy ustalić lokalizację montażu optymalizatora mocy i użyć uchwytów montażowych optymalizatora mocy w celu zamontowania optymalizatora mocy do konstrukcji podtrzymującej. W przypadku optymalizatorów mocy montowanych na ramie należy postępować zgodnie z instrukcjami dostarczonymi razem z optymalizatorami.
2. W razie potrzeby należy zaznaczyć lokalizację otworu montażowego i wywiercić otwór.



### PRZESTROGA!

Nie należy wiercić otworów w optymalizatorach mocy ani rozwiercać otworów montażowych. Wibracje podczas wiercenia mogą uszkodzić optymalizator mocy i spowodować unieważnienie gwarancji.

3. Przymocować każdy optymalizator mocy do stelaży przy użyciu śrub, podkładek i nakrętek ze stali nierdzewnej M6. Przykręcić momentem 9,5 Nm.

<sup>1</sup>Nie dotyczy inteligentnych modułów.

4. Należy upewnić się, że każdy optymalizator mocy jest dobrze przymocowany do konstrukcji podtrzymującej lub modułu.

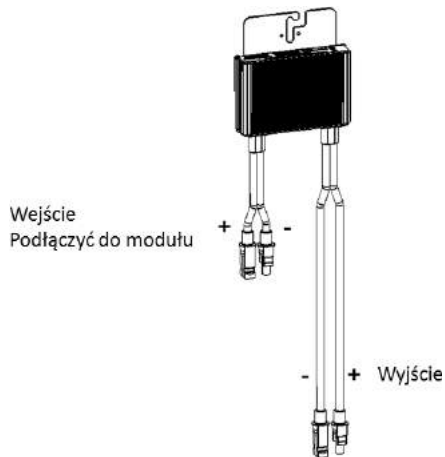
**UWAGA**

Zapisać numery seryjne i lokalizacje optymalizatora mocy, jak opisano w punkcie Przekazywanie informacji o instalacji na stronie 32.

## Krok 2: Podłączanie modułu PV do optymalizatora mocy

Dotyczy każdego optymalizatora mocy<sup>1</sup>:

- Podłączyć złącze wyjściowe plusa (+) modułu do złącza wejściowego plusa (+) optymalizatora mocy.
- Podłączyć złącze wyjściowe minusa (-) modułu do złącza wejściowego minusa (-) optymalizatora mocy.



Ilustracja 1: Złącza optymalizatora mocy

**UWAGA**

Ilustracja służy wyłącznie do celów poglądowych. W celu zidentyfikowania dodatnich i ujemnych złączy wejściowych i wyjściowych należy sprawdzić etykiety na produkcie.

<sup>1</sup>Nie dotyczy inteligentnych modułów

## Krok 3: Łączenie optymalizatorów mocy w łańcuchach

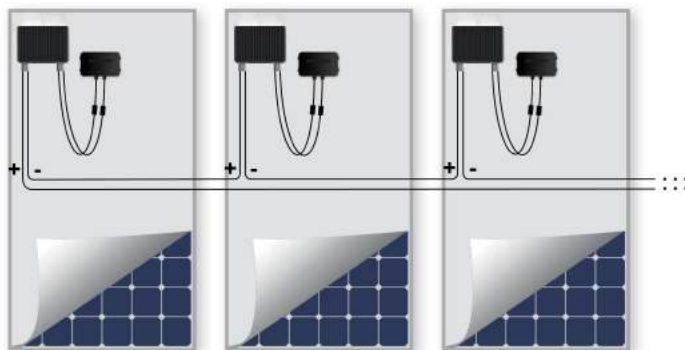
Możliwe jest utworzenie równoległych łańcuchów o nierównej długości, tj. liczba optymalizatorów mocy w każdym łańcuchu nie musi być taka sama. Minimalna i maksymalna długość łańcucha jest podana w kartach danych optymalizatora mocy. Informacje na temat weryfikacji długości łańcucha można znaleźć w aplikacji SolarEdge Site Designer.



### UWAGA

Całkowita długość kabla łańcucha (razem z kablem optymalizatorów mocy) nie może przekraczać 300 m od DC+ do DC- falownika. Należy używać przewodów rozmiaru przynajmniej 4 mm<sup>2</sup> DC.

1. Podłączyć złącze wyjściowe minusa (-) pierwszego optymalizatora mocy łańcucha do złącza wyjściowego plusa (+) drugiego optymalizatora mocy łańcucha.
2. Podłączyć pozostałe optymalizatory mocy w łańcuchu w ten sam sposób.



Ilustracja 2: Optymalizatory mocy podłączone szeregowo

3. Jeśli użytkownik zamierza monitorować instalację przy użyciu portalu monitoringu SolarEdge, należy zapisać fizyczną lokalizację każdego optymalizatora mocy, zgodnie z opisem podanym w punkcie *Przekazywanie informacji o instalacji* na stronie 32.



### OSTRZEŻENIE!

Złącza wejściowe i wyjściowe stają się wodoszczelne dopiero po połączeniu. Otwarte złącza należy połączyć lub podłączyć z odpowiednimi wodoszczelnymi zamknięciami.

## Krok 4: Sprawdzenie prawidłowego połączenia optymalizatora mocy

Gdy moduł zostanie podłączony do optymalizatora mocy, optymalizator mocy wytwarza bezpieczne napięcie 1 V. W związku z tym całkowite napięcie łańcucha powinno być równe wielokrotności 1 V liczby optymalizatorów mocy podłączonych szeregowo w łańcuchu. Na przykład, jeśli w łańcuchu podłączonych jest 10 optymalizatorów mocy, powinno być wytwarzane napięcie 10 V.

Należy upewnić się, że w trakcie tego procesu moduły są wystawione na działanie światła słonecznego, ponieważ w przeciwnym razie optymalizatory mocy nie mogą być zasilane. W przypadku korzystania z opcji śledzenia optymalizator mocy włączy się tylko wtedy, gdy narzędzie do śledzenia wykryje nasłonecznienie i moduł generuje przynajmniej 2 W.



W systemach SolarEdge, w związku z wprowadzeniem optymalizatorów mocy pomiędzy modułami PC oraz falownikiem, prąd zwarcia  $I_{SC}$  oraz napięcie obwodu otwartego  $V_{OC}$  różnią się pod względem znaczenia od pojęć w tradycyjnych systemach.

Więcej informacji na temat napięcia i prądu łańcucha systemu SolarEdge można znaleźć w sekcjach  $V_{OC}$  oraz  $I_{SC}$  w *Biuletynie Technicznym SolarEdge*, dostępny na stronie SolarEdge:

[http://www.solaredge.com/files/pdfs/isc\\_and\\_voc\\_in\\_solaredge\\_systems\\_technical\\_note.pdf](http://www.solaredge.com/files/pdfs/isc_and_voc_in_solaredge_systems_technical_note.pdf)

► **Aby Sprawdzić prawidłowe połączenie optymalizatorów mocy:**

Zmierzyć pojedynczo napięcie każdego łańcucha przed podłączeniem go do innych łańcuchów lub do falownika. Sprawdzić biegunowość poprzez pomiar biegunowości łańcucha za pomocą woltomierza. Należy użyć woltomierza o dokładności pomiaru wynoszącej przynajmniej 0,1 V.

Informacje na temat usuwania usterek związanych z pracą optymalizatora mocy można znaleźć w punkcie *Optymalizator mocy – usuwanie usterek* na stronie 70.

## Rozdział 3: Instalacja falownika

Falownik można zainstalować przed lub po instalacji optymalizatorów mocy.



### PRZESTROGA!

Nie opierać złączy na spodzie falownika na ziemi, ponieważ może to doprowadzić do ich uszkodzenia. Aby oprzeć falownik na ziemi, należy położyć go na tylnej, przedniej lub bocznej powierzchni.

## Zawartość opakowania falownika

- Jeden falownik SolarEdge
- Jeden uchwyt montażowy
- Dwie śruby imbusowe do mocowania falownika do uchwyty montażowego
- Instrukcja instalacji (z kartą aktywacyjną i instrukcjami)

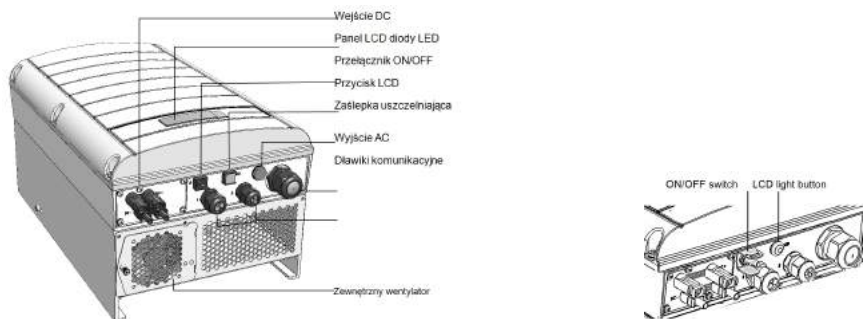
## Identyfikacja falownika

Należy zapoznać się z naklejką na falowniku, na której podany jest jego **numer seryjny** oraz **parametry elektryczne**. W przypadku kontaktu z działem wsparcia SolarEdge należy podać numer seryjny. Numer seryjny jest również wymagany w przypadku otwierania nowej instalacji na portalu monitoringu SolarEdge.

W kolejnych sekcjach (jeśli nie określono inaczej) instrukcje dotyczą falowników jednofazowych oraz trójfazowych, nawet jeśli przedstawiony jest tylko jeden przykład graficzny.

## Interfejsy falownika

Kolejne ilustracje przedstawiają złącza i elementy falownika, które znajdują się na spodzie falownika. Przełącznik wł./wył. oraz przycisk LCD mogą różnić się w zależności od modelu falownika:

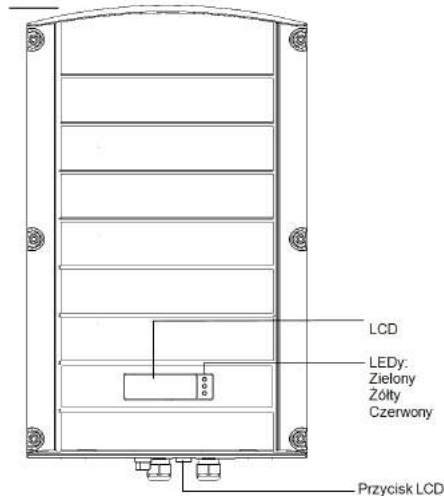


Ilustracja 3: Interfejsy falownika

- **Panel LCD:** wyświetla informacje o falowniku oraz parametry konfiguracji
- **Diody LCD:** Trzy diody sygnalizują następujące stany falownika:

Kolor	Opis	Działanie
Zielony	Wytwarzanie energii	<b>Świeci się</b> – falownik wytwarza energię. Miga – tryb czuwania. Falownik znajduje się w trybie czuwania aż do chwili, gdy zostanie osiągnięte jego napięcie robocze. Następnie falownik przełącza się do trybu produkcji i wytwarza energię. <b>Nie świeci się</b> – falownik nie wytwarza energii. Taki stan może występować w trybie nocnym, gdy przełącznik wł./wył. falownika jest w położeniu wył. lub w przypadku wystąpienia błędu.
Żółty	Komunikacja modułu i wyłączenie falownika	<b>Miga:</b> <ul style="list-style-type: none"> <li>o Odbieranie informacji monitoringu od optymalizatora mocy.</li> <li>o Trwa wyłączenie falownika.</li> </ul>
Czerwony	Usterka	<b>Świeci się</b> - wystąpił błąd. Więcej informacji można znaleźć w punkcie <i>Błędy i usuwanie usterek</i> na stronie 59. <b>Miga</b> - trwa wyłączenie falownika.

Podczas konfigurowania falownika świecą się wszystkie diody.



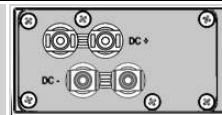
Ilustracja 4: Falownik – widok z przodu

- **Wyjście AC:** Zewnętrzna średnica kabla AC:
  - o Falowniki jednofazowe: PG21 (średnica 9–16 mm)
  - o Falowniki trójfazowe: M32 (średnica 15–21 mm)
- **Wejścia DC:** Do podłączenia instalacji PV

#### PRZESTROGA!



Nie odkręcać sześciu śrub na metalowym panelu DC, ponieważ może to spowodować rozszczelnienie falownika i unieważnienie gwarancji.

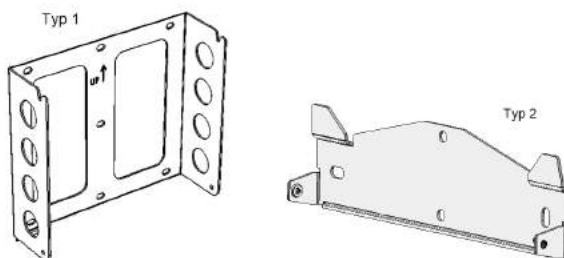


- **Przełącznik wł./wył.:** Ustawienie tego przełącznika w położeniu wł. powoduje uruchomienie optymalizatorów mocy, umożliwia wytwarzanie energii oraz umożliwia falownikowi rozpoczęcie eksportowania energii do sieci elektrycznej. Ustawienie przełącznika w położeniu wył. redukuje napięcie optymalizatora mocy do niskiego bezpiecznego napięcia i wstrzymuje eksport energii. Gdy ten przełącznik jest ustawiony w położeniu wył., obwód sterowania falownika pozostaje włączony.
- **Przycisk LCD:** Naciśnięcie tego przycisku powoduje podświetlenie wyświetlacza LCD przez 30 sekund. Ponadto ten przycisk można nacisnąć, aby uzyskać dostęp do opcji menu konfiguracji, zgodnie z opisem podanym w punkcie *Konfigurowanie falownika Używanie przycisku LCD* na stronie 37.
- **Dwa dławiki komunikacyjne,** do podłączenia opcji komunikacyjnych falownika. Każdy dławik ma trzy otwory. Więcej informacji można znaleźć w punkcie *Ustanawianie komunikacji* na stronie 50.

## Montaż falownika

Falownik jest dostarczony z jednym z dwóch następujących typów uchwytów montażowych.

Etapy montażu podane w następujących sekcjach odnoszą się do tych typów.



Ilustracja 5: Typy uchwytów montażowych



### UWAGA

Należy upewnić się, że struktura lub powierzchnia montażowa jest w stanie utrzymać ciężar falownika i uchwytu oraz należy upewnić się, że jest ona dostępna na całej szerokości uchwytu.



### PRZESTROGA!

**CIEŻKIE OBIEKTY** Aby uniknąć nadwyrężenia mięśni lub urazu pleców, należy stosować odpowiednie techniki podnoszenia i w razie potrzeby narzędzi do podnoszenia podczas demontażu lub wymiany.

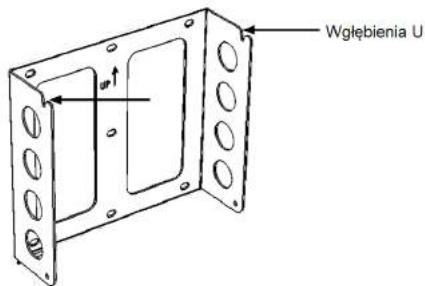
1. Należy ustalić lokalizację montażu falownika – na ścianie na ramie lub na maszcie. Aby zapewnić odpowiednie rozpraszanie ciepła, należy zachować następujące minimalne odległości pomiędzy falownikiem oraz innymi obiektami:
  - W przypadku montażu jednego falownika:
    - Przynajmniej 20 cm od górnej i dolnej krawędzi falownika, w przypadku instalowania falownika z modułem zabezpieczającym DC. Należy zapewnić odpowiednią przestrzeń do doprowadzenia przewodów.
    - 10 cm z prawej i lewej strony falownika. W celu zapewnienia łatwego dostępu do wentylatorów (falowniki trójfazowe) zalecane jest pozostawienie większej przestrzeni.
  - W przypadku instalacji kilku falowników:
    - W przypadku montażu falowników jeden na drugim należy pozostawić przynajmniej 40 cm pomiędzy falownikami. W przypadku montażu falownika z modułem zabezpieczającym DC należy pozostawić 20 cm pomiędzy górną krawędzią falownika oraz dolną krawędzią modułu

zabezpieczającego DC.

- W przypadku montażu falowników obok siebie należy postępować zgodnie z następującymi specyfikacjami odstępów:

	Falowniki jednofazowe	Falowniki trójfazowe
Lokalizacje, gdzie średnia roczna wysoka temperatura wynosi poniżej 25°C	20 cm	20 cm pomiędzy falownikami
Lokalizacje, gdzie średnia roczna wysoka temperatura wynosi powyżej 25°C	pomiędzy falownikami	40 cm pomiędzy falownikami

- Przytożyć uchwyt montażowy do ściany/masztu i zaznaczyć miejsca wiercenia otworów (patrz *Specyfikacja mechaniczna* na stronie 84 – wymiary falownika i uchwytu montażowego):
  - Dla typu 1 – wgłębienia „U” muszą być skierowane do góry, a oznaczenie „Góra” jest ustawione prawidłowo, jak pokazano poniżej:

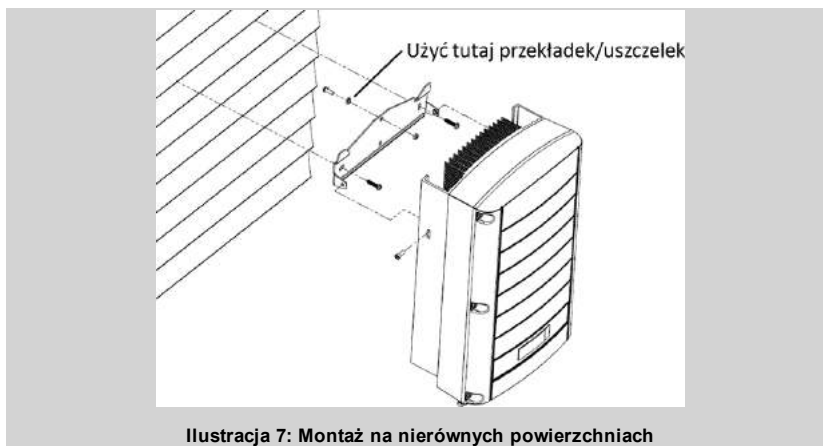


**Ilustracja 6: Uchwyt z wgłębieniami „U” skierowanymi do góry**

- Dla typu 2 – płaska strona uchwytu znajduje się na dole, jak pokazuje *Ilustracja 5*.
  - Należy użyć przynajmniej dwóch otworów uchwytu. Dodatkowe otwory można użyć do zamocowania uchwytu. Ustalić, które otwory mają być użyte (oraz ile otworów), zależnie od powierzchni i materiału mocowania.
- Wywiercić otwory i zamontować uchwyty. Sprawdzić, czy wspornik jest mocno zamocowany do powierzchni mocowania.

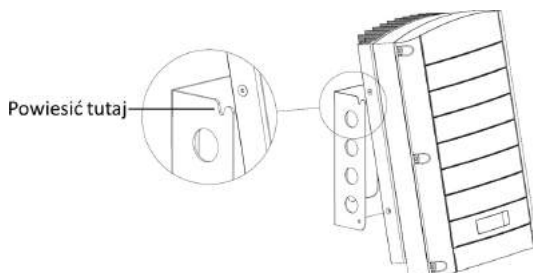
#### UWAGA

W przypadku montażu falownika ze wspornikiem typu 2 na nierównej powierzchni można użyć przekładek/podkładek za górnym otworem mocującym uchwytu (patrz *Ilustracja 7*). W zależności od kąta należy użyć odpowiedniego rozmiaru oraz liczby przekładek, tak aby uchwyt był skierowany prostopadle do ziemi. Zalecane: śruba ze stali nierdzewnej o długości 1,9 cm z łbem gniazdowym 0,63 cm, dwie nakrętki blokujące oraz trzy podkładki.

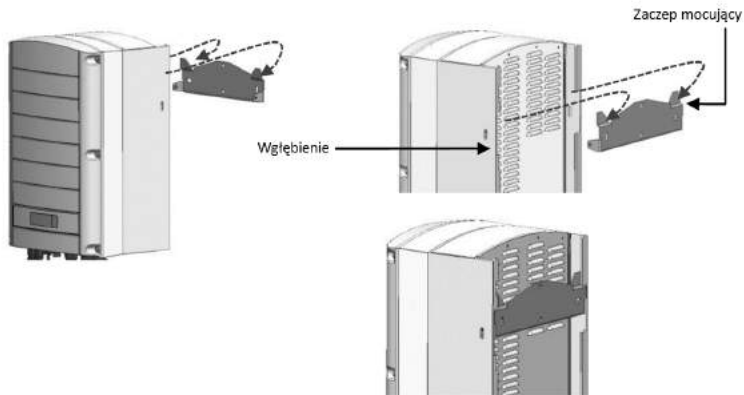


4. Powiesić falownik na uchwycie (patrz *Ilustracja 8* i *Ilustracja 9*): Unieść falownik po bokach lub przytrzymać u góry i na dolne falownika, aby unieść moduł i umieścić na miejscu. Nie podnosić, trzymając za przełącznik bezpieczeństwa, ponieważ może dojść do jego uszkodzenia.

  - W przypadku typu 2 – użyć śrub na górze falownika, jak pokazano poniżej. Falownik musi płasko przylegać do ściany lub masztu.

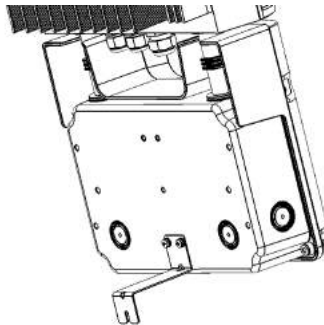


- W przypadku typu 2 – wyrównać dwa wgłębienia w obudowie falownika z dwoma trójkątnymi zaczepami mocującymi uchwytów i opuścić falownik, aż równomiernie oprze się na uchwycie.



**Ilustracja 9: Wieszanie falownika na wsporniku – typ 2**

5. W przypadku falowników z modułem zabezpieczającym DC – opcjonalnie można przymocować uchwyt przełącznika bezpieczeństwa do ściany:
  - Zaznaczyć miejsce śruby uchwyty przełącznika bezpieczeństwa i wywiercić otwór.



**Ilustracja 10: Uchwyt przełącznika bezpieczeństwa**

- Zamocować uchwyt przy użyciu standardowej śruby.
- Sprawdzić, czy wspornik jest mocno zamocowany do powierzchni mocowania.
6. Przełożyć dwie dostarczone śruby przez zewnętrzny radiator po obu stronach falownika oraz przez uchwyt. Dokręcić śruby momentem 4,0 Nm.



Ilustracja 11: Wkładanie śrub uchwyty



## Rozdział 4: Podłączanie zasilania AC i łańcuchów do falownika

W przypadku używania falownika z modułem zabezpieczającym DC, należy zapoznać się z instrukcjami w sekcji *Podłączanie łańcuchów AC i DC do modułu zabezpieczającego DC* na stronie 91

Specyfikacje falowników w różnych krajach można znaleźć w *Specyfikacja techniczna* na stronie 72.

### Wytyczne dotyczące podłączenia do sieci



#### UWAGA

Falowniki trójfazowe w każdym przypadku wymagają połączenia neutralnego (mogą być stosowane wyłącznie w sieciach z połączeniem neutralnym).

- W przypadku instalacji w sieci delta bez połączenia neutralnego można zastosować kilka falowników jednofazowych.
- Więcej informacji na temat podłączenia instalacji elektrycznej można znaleźć w *Informacji dot. zastosowania przewodów AC SolarEdge* dostępnej na stronie SolarEdge <http://www.solaredge.com/files/pdfs/application-note-recommended-wiring.pdf>
- W przypadku podłączania kilku falowników jednofazowych w instalacji podłączonej do sieci trójfazowej usługodawca lub operator sieci może wymagać zastosowania równoważenia faz. Falowniki SolarEdge obsługują równoważenie faz. Szczegółowe informacje można znaleźć w instrukcji równoważenia fazy *SolarEdge*, który jest dostępny na stronie SolarEdge pod adresem [http://www.solaredge.com/files/pdfs/phase\\_balancing\\_connection\\_guide.pdf](http://www.solaredge.com/files/pdfs/phase_balancing_connection_guide.pdf)

### Podłączanie sieci AC do falownika

W przypadku podłączenia jednofazowego należy użyć kabla trzyżyłowego, a w przypadku podłączenia trójfazowego należy użyć kabla pięćżyłowego. Maksymalny rozmiar przewodu zacisków wejściowych wynosi 16 mm<sup>2</sup>.

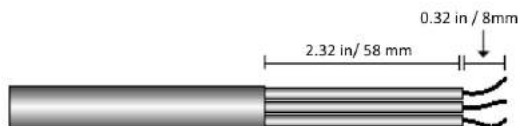
1. Ustawić wyłącznik instalacyjny AC w położeniu wyłączenia.
2. Otworzyć pokrywę falownika: Odkręcić sześć śrub imbusowych pokrywy i ostrożnie przesunąć poziomo pokrywę, a następnie opuścić.



#### PRZESTROGA!

Przy zdejmowaniu pokrywy należy zwrócić uwagę, aby nie uszkodzić wewnętrznych elementów. Firma SolarEdge nie ponosi odpowiedzialności za części uszkodzone na skutek nieprawidłowego demontażu pokrywy.

3. Usunąć 58 mm zewnętrznej izolacji kabla oraz 8 mm wewnętrznej izolacji kabla.



Ilustracja 12: Usuwanie izolacji – AC (kabel 3-żyłowy)

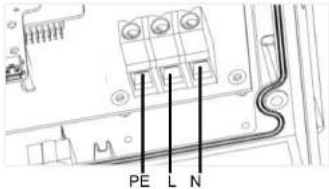
4. Otworzyć dławik kabla AC i przełożyć kabel przez dławik (patrz *Ilustracja 3*).

**OSTRZEŻENIE!**

Wyłączyć zasilanie AC przed podłączeniem zacisków AC. W przypadku podłączania przewodu szyny uziemiającej, należy podłączyć ją przed podłączeniem przewodu fazowego AC oraz neutralnego.

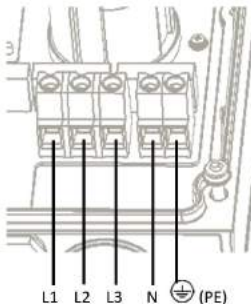
5. W zależności od typu falownika (jednofazowy lub trójfazowy), podłączyć zasilanie AC w następujący sposób. Najpierw podłączyć przewód PE (uziemiaenie).

Falownik jednofazowy	
Typ przewodu	Podłączyć do styku
Uziemienie ochronne	PE
Faza	L
Neutralny	N



**Ilustracja 13: Styki AC falownika jednofazowego**

Falownik trójfazowy	
Typ przewodu	Podłączyć do styku
Faza 1	L1
Faza 2	L2
Faza 3	L3 (doprowadza wewnętrzne zasilanie)
Uziemienie ochronne	PE
Neutralny	N



**Ilustracja 14: Styki AC falownika trójfazowego**

**UWAGA**

Jeśli regulacja mocy jest włączona, ważne jest, aby zachować kolejność podłączenia przewodów sieciowych do falownika. Pomiedzy przewodami L1 i L2 oraz pomiedzy przewodami L2 i L3 należy zachować 120 stopni różnicy fazowej (L1-L2-L3, a nie np. L1-L3-L2).

Jeśli przewody sieci nie znajdują się w tej kolejności na wyświetlaczu LCD pojawi się błąd i falownik nie będzie wytwarzał energii.

6. Dokręcić śruby każdego zacisku momentem 1,2-1,5 Nm.
7. Sprawdzić, czy przewody są do końca włożone i czy nie można ich wyciągnąć.
8. Dokręcić dławik kabla AC momentem 2,8-3,3 Nm.
9. Sprawdzić, czy nie pozostały niepodłączone przewody do falownika oraz że nieużywane śruby zacisków są dokręcone.

## Podłączanie łańcuchów do falownika

Podłączyć łańcuch do par wejścia DC. W razie potrzeby podłączyć równolegle dodatkowe łańcuchy przy użyciu zewnętrznej skrzynki instalacyjnej/kabli przed podłączeniem do falownika.



### UWAGA

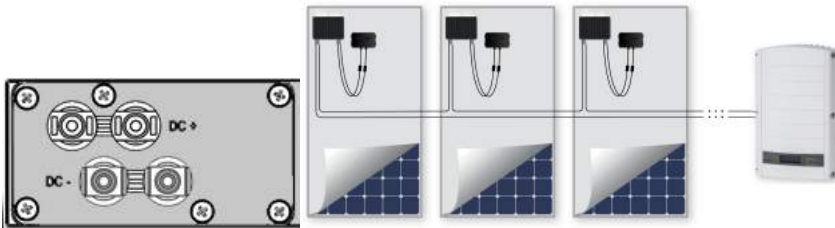
Połączenie wyrównawcze (uziemiające) bieguna ujemnego lub dodatniego DC jest zabronione, ponieważ falownik nie posiada transformatora. Uziemienie ramy modułu oraz sprzętu montażowego modułów zespołu PV jest dopuszczalne.



### UWAGA

Architektura SolarEdge o stałym napięciu wejściowym umożliwia zastosowanie równoległych łańcuchów o różnych długościach. W związku z tym nie muszą one mieć takiej samej liczby optymalizatorów mocy, pod warunkiem, że długość każdego łańcucha mieści się w dozwolonym zakresie.

Podłączyć złącza DC każdego łańcucha do złączy DC+ i DC-, zgodnie z oznaczeniami na falowniku.



Ilustracja 15: Podłączenia DC falownika

## Dobór wyłącznika różnicowo-prądowego (RCD)

### ISTOTNA FUNKCJA DOTYCZĄCA BEZPIECZENSTWA



Wszystkie falowniki SolarEdge są wyposażone w certyfikowany wewnętrzny wyłącznik różnicowo-prądowy (RCD), który chroni przed porażeniem prądem elektrycznym oraz zagrożeniem pożarowym w przypadku awarii moduły PV, kabli lub falownika. W przypadku wyłącznika RCD występują 2 progi zadziałania – wynika to z certyfikacji (DIN VDE 0126-1-1). Domyślna wartość zabezpieczenia przed porażeniem prądem elektrycznym wynosi 30 mA, natomiast w przypadku wolno wzrastającego prądu wynosi 300 mA.

Jeśli lokalne przepisy wymagają zastosowania zewnętrznego wyłącznika RCD, należy sprawdzić, jaki typ wyłącznika RCD jest wymagany w ramach określonych przepisów elektrycznych. Firma SolarEdge zaleca stosowanie wyłącznika różnicowo-prądowego RCD typu A. Zalecana wartość RCD wynosi 100 mA lub 300 mA, chyba że lokalne przepisy elektryczne wymagają niższej wartości. Możliwe jest zastosowanie wyłącznika RCD typu B, jeśli wymagają tego lokalne przepisy.

W instalacjach, w przypadku których lokalne przepisy elektryczne wymagają zastosowania wyłącznika RCD o niższej wartości, prąd upływu składowej pojemnościowej może uruchomić wyłącznik RCD. Aby uniknąć tego problemu, należy użyć następującej procedury:

- Wybrać odpowiedni wyłącznik RCD w celu zapewnienia prawidłowej pracy instalacji. Wyłącznik RCD 30 mA nadal może zadziałać przy 15 mA (zgodnie z normą IEC 61008). Wyłączniki RCD dobrej jakości zadziałają przy wyższej wartości.
- Preferowane są moduły PV z niskim upływem pojemnościowym do ramy.

Szczegółowe informacje można znaleźć w informacji dotyczącej doboru wyłączników RCD do aplikacji falownika SolarEdge zamieszczonej na stronie SolarEdge <http://www.solaredge.com/files/pdfs/se-application-rcd-selection.pdf>.

## Rozdział 5: Przekazanie instalacji do eksploatacji

Ten rozdział opisuje sposób aktywacji systemu, parowanie optymalizatorów mocy z falownikiem oraz kontrolę prawidłowego funkcjonowania systemu.

### Krok 1: Aktywacja systemu

1. Należy sprawdzić, czy przełącznik wł./wył. jest w położeniu wył.
2. Ustawić wyłącznik AC w położeniu włączenia.
3. Ustawić przełącznik bezpieczeństwa w położeniu włączenia.
4. Ustawić moduł zabezpieczający DC (jeśli występuje) w położeniu włączenia.
5. Zdjąć pokrywę falownika, jeśli jeszcze nie została zdjęta. Odkręcić sześć śrub imbusowych pokrywy i ostrożnie pociągnąć poziomo pokrywę, a następnie opuścić.



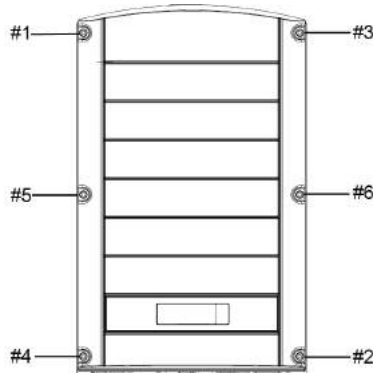
#### **OSTRZEŻENIE!**

**RYZIKO PORAŻENIA PRĄDEM ELEKTRYCZNYM.** Nie dotykaj niezaizolowanych przewodów, gdy pokrywa falownika jest zdjęta.

6. Uruchomić falownik zgodnie z instrukcją uruchamiania dostarczoną w opakowaniu z falownikiem:
  - a. Sprawdzić, czy numer seryjny karty pasuje do numeru seryjnego falownika.
  - b. Włożyć kartę do gniazda oznaczonego „CARD” (karta) na karcie komunikacyjnej.
  - c. Włączyć zasilanie AC.
  - d. Wyświetlacz LCD: Uruchamianie skryptu... → Gotowe!
  - e. Wyświetlacz LCD: Błąd skryptu. Skontaktuj się z działem wsparcia SolarEdge.
7. Sprawdzić, czy falownik jest skonfigurowany do pracy w odpowiednim kraju: Naciśnąć kilkakrotnie przycisk LCD aż pojawi się ekran statusu ID:

```
ID: ##### ##
DSP1 / 2 : 1 . 0 2 1 0 / 1 . 0 0 3 4
CPU : 0 0 0 3 . 1 4 x x
Country : E S P
```

8. W razie potrzeby wykonać następujące dodatkowe czynności:
  - Ustawienia kraju lub konfiguracja falownika przy użyciu wewnętrznych przycisków użytkownika LCD – patrz *Kraj i sieć* na stronie 39.
  - Podłączenie opcji komunikacji – patrz *Ustanawianie komunikacji* na stronie 50.
9. Zamknąć pokrywę falownika i dokręcić śruby momentem dokręcania 9,0 Nm. Aby zapewnić szczelne zamknięcie, najpierw należy przykręcić narożne śruby, a następnie dwie środkowe śruby. Następną ilustracja przedstawia zalecaną kolejność:



**Ilustracja 16: Kolejność dokręcania śrub**

10. Włączyć moduł zabezpieczający (jeśli dotyczy). Jeśli zainstalowany jest dodatkowy zewnętrzny przełącznik DC pomiędzy optymalizatorami mocy oraz falownikami, należy go ustawić w położeniu włączenia.

Na panelu LCD pojawi się ekran statusu podobny do tego:

V <sub>ac</sub> [V]	V <sub>dc</sub> [V]	P <sub>ac</sub> [w]
240.7	14.1	0.0
P_OK: 000/000	<S_OK>	
	OFF	

11. Sprawdzić, na panelu LCD pojawią się następujące informacje:

- **P\_OK:** Pojawia się wyłącznie przy pierwszym odbiorze przekazu od optymalizatora mocy. Wskazuje połączenie z optymalizatorami mocy oraz, że przynajmniej jeden optymalizator mocy wysłał dane monitorowania. Jeśli komunikat P\_OK nie pojawia się, sprawdzić podłączenia optymalizatora mocy, łańcucha oraz wejścia DC.
- **000/000:** Pojawia się wyłącznie przy pierwszym odbiorze przekazu od optymalizatora mocy. Wskazuje liczbę optymalizatorów mocy sparowanych z tym falownikiem. Na tym etapie liczba powinna wynosić 000, ponieważ nie sparowano żadnego optymalizatora mocy.
- **S\_OK:** połączenie z portalem monitoringu SolarEdge jest prawidłowe (komunikat powinien pojawić się tylko wtedy, gdy falownik jest podłączony do serwera). Jeśli komunikat S\_OK nie pojawi się, a falownik jest podłączony do serwera, należy zapoznać się z sekcją *Błędy i usuwanie usterek* na stronie 59.
- **V AC [V]:** napięcie wyjściowe sieci AC. Sprawdzić, czy wartość jest prawidłowa.
- **V DC [V]:** Napięcie wejściowe DC najdłuższego łańcucha podłączonego do falownika. W przypadku każdego optymalizatora mocy w łańcuchu powinno być generowane bezpieczne napięcie 1 V.



#### UWAGA

Dopuszczalny błąd na wyświetlaczu LCD falownika może wynosić  $\pm 3$  V.

- **P AC [W]:** moc wyjściowa AC (powinna wynosić **0,0**, ponieważ falownik jest wyłączony).
- **Wył.:** przełącznik wł./wył. falownika jest w położeniu wył.

## Krok 2: Parowanie optymalizatorów mocy z falownikiem

Po wykonaniu wszystkich połączeń wszystkie optymalizatory mocy muszą być logicznie sparowane z falownikiem. Optymalizatory mocy nie zaczną wytwarzać energii dopóki nie zostaną sparowane z falownikiem. Ten etap opisuje sposób przypisywania każdego falownika do optymalizatorów mocy, z których będzie on wytwarzać energię.

Ten krok należy wykonać, gdy moduły są wystawione na działanie światła słonecznego. Jeśli długość łańcucha zostanie zmieniona lub optymalizator mocy zostanie wymieniony, należy powtórzyć proces parowania.

1. Nacisnąć i przytrzymać przez około 10 sekund przycisk LCD falownika. Pojawi się następujący komunikat:

```
Keep holding button  
for pairing, release  
to enter menu...  
Remaining:      3 sec
```

Przytrzymać przez 5 sekund, aż pojawi się następujący komunikat:

```
Pairing  
  
Turn Switch To On
```

2. Ustawić przełącznik wł./wył. falownika w położeniu włączenia w ciągu 5 sekund. Po oczekiwaniu dłużej niż 5 sekund falownik wyjdzie z trybu parowania. Pojawi się następujący komunikat wskazujący, że falownik przeprowadza parowanie:

```
Pairing  
  
Remaining [sec]:180
```

3. Należy odczekać aż parowanie zostanie ukończone (pozostała liczba sekund 0). Jeśli parowanie nie powiedzie się, pojawi się błąd. W takim przypadku należy powtórzyć czynności parowania i zapoznać się z punktem *Optymalizator mocy – usuwanie usterek* na stronie 70. Jeśli problem nadal występuje, należy skontaktować się z działem wsparcia SolarEdge. Gdy parowanie zostanie ukończone pomyślnie, pojawi się następujący komunikat:

```
Pairing
Pairing Completed
```

Rozpoczyna się proces uruchamiania systemu:

Od chwili włączenia falownika optymalizatory mocy zaczynają wytwarzać energię, a falownik zaczyna konwertować prąd AC.



#### UWAGA

Po ustawieniu przełącznika wł./wył. falownika w położeniu włączenia, kable DC przesyłają wysokie napięcie, a optymalizatory mocy nie wysyłają już bezpiecznego napięcia 1 V.

Gdy falownik zacznie konwertować energię po początkowym podłączeniu do AC, falownik przełącza się do trybu czuwania aż do chwili, gdy zostanie osiągnięte jego napięcie robocze. Ten tryb jest sygnalizowany migającą zieloną diodą falownika.

Gdy falownik pracuje w trybie czuwania, monitoruje on sieć i weryfikuje prawidłowe napięcie oraz częstotliwość sieci. Pojawi się następujący komunikat:

```
Waking Up...
Remaining: 051 Sec
```

Odcliczanie oznacza liczbę sekund pozostałą do przejścia do trybu wytwarzania energii. Ten czas jest zgodny z lokalnymi przepisami z reguły wynosi od trzech do pięciu minut.

Po zakończeniu odcliczania falownik przełącza się do trybu wytwarzania energii i zaczyna wytwarzać energię. Świecąca się zielona dioda sygnalizuje ten tryb.

## Krok 3: Sprawdzenie poprawności działania

Gdy upłynie czas wzbudzenia, na panelu LCD falownika pojawi się ekran stanu podobny do poniższego:

```
Vac [v]   Vdc [v]   Pac [w]
240.7    371.9    2349.3
P_OK:   XXX/YYY   <S_OK>
                   ON
```

- Należy sprawdzić następujące elementy:
  - Świeci się zielona dioda falownika.
  - Świeci się kontrolka wł./wył. na panelu LCD.
  - P\_OK: XXX/YYY:** Występuje połączenie z optymalizatorami mocy oraz przynajmniej jeden optymalizator mocy wysyła dane monitorowania. Optymalizatory wysyłają przekazy z częstotliwością maksymalnie co 10 minut. Początkowo po sparowaniu wartości XXX i YYY wynoszą 000, natomiast po kolejnym zgłaszaniu sparowanych optymalizatorów mocy te wartości zaczynają wzrastać.

**UWAGA**

Przesłanie danych telemetrycznych przez wszystkie optymalizatory mocy oraz wyświetlenie tych informacji na panelu LCD może potrwać do 20 minut.

- Pojawia się komunikat **S\_OK** , jeśli falownik jest podłączony do portalu monitoringu SolarEdge.
  - **V AC [V]** określa zmierzone napięcie wyjściowe sieci AC.
  - **V DC [V]** : Określa napięcie wejściowe DC, które powinno być równe sumie napięć wyjściowych wszystkich modułów (i powinno mieścić się w zakresie pracy falownika).
  - **P AC [W]** określa łączną moc wyjściową AC.
2. Należy zapisać numer seryjny na etykiecie falownika za pomocą odklejanej naklejki z kodem kreskowym 2D znajdującej się na każdym urządzeniu. Te informacje są wykorzystywane przez portal monitoringu SolarEdge do identyfikacji falownika i są potrzebne do otwarcia nowej instalacji na portalu monitoringu.

System poboru energii SolarEdge obecnie już działa.

## Krok 4: Przekazywanie i monitorowanie danych instalacji

**UWAGA**

Ten krok wymaga podłączenia jednej z opcji komunikacji. Patrz *Ustanawianie komunikacji* na stronie 50.

### System monitoringu SolarEdge

Portal monitoringu SolarEdge umożliwia dostęp do informacji o instalacji SolarEdge, w tym dostęp do aktualnych informacji przedstawionych w fizycznym lub logicznym widoku. Szczegółowe informacje na temat portalu monitoringu *SolarEdge* można znaleźć w *Instrukcji obsługi portalu monitoringu*, która jest dostępna na stronie SolarEdge <http://www.solaredge.com/files/pdfs/solaredge-monitoring-portal-user-guide.pdf>. Portal monitoringu SolarEdge umożliwia wyświetlanie układu logicznego i fizycznego zainstalowanego systemu:

- **Układ logiczny:** Przedstawia schematyczny układ logiczny elementów systemu, takich jak falowniki, łańcuchy oraz moduły, jak również ich połączenia elektryczne. Ten widok umożliwia sprawdzenie, które moduły są połączone w każdym łańcuchu, które łańcuchy są podłączone do określonego falownika itp.
- **Układ fizyczny:** Przedstawia schematyczny układ fizyczny elementów systemu, takich jak falowniki, łańcuchy oraz moduły, jak również ich połączenia elektryczne. Ten widok zapewnia podgląd „z lotu ptaka” rzeczywistej lokalizacji elementów systemu.

Portal umożliwia:

- Sprawdzenie aktualnej pracy określonych elementów.
- Znalezienie nieprawidłowo działających elementów, takich jak moduły, poprzez porównanie pracy danego modułu z innymi elementami tego samego typu.
- Zlokalizowanie elementów z sygnalizowanym alarmem przy użyciu układu fizycznego.
- Sprawdzenie sposobu połączenia poszczególnych elementów.
- Zdalne parowanie optymalizatorów mocy.

Aby wyświetlić układ logiczny, należy wpisać numer seryjny falownika w nowej instalacji utworzonej w aplikacji. Gdy zostanie nawiązana komunikacja pomiędzy falownikiem i serwerem monitoringu, zostanie wyświetlony układ logiczny.

Aby wyświetlić układ fizyczny, należy zmapować lokalizacje zainstalowanych optymalizatorów mocy. Aby



szablonu mapowania, który należy wypełnić, używając odrywanych naklejek (patrz poniżej *Przekazywanie informacji o instalacji*).

Mapowanie logiczne i fizyczne może być użyte do wykrywania i usuwania problemu przy użyciu panelu monitoringu SolarEdge.

Jeśli mapowanie fizyczne i logiczne zainstalowanych optymalizatorów mocy nie jest raportowane do SolarEdge, portal monitoringu SolarEdge przedstawi układ logiczny, sygnalizując, które optymalizatory mocy są podłączone do określonego falownika, ale nie pokaże łańcuchów ani fizycznej lokalizacji optymalizatorów mocy.

Falownik może być podłączony do portalu monitoringu SolarEdge za pośrednictwem sieci LAN lub przez zewnętrzny modem podłączony do złącza RS232 falownika. Można również podłączyć falownik do innego falownika, który jest już podłączony do serwera, w konfiguracji urządzenie nadrzędne – urządzenie podrzędne. Patrz *Ustawianie komunikacji* na stronie 50.

## Przekazywanie informacji o instalacji

### Papierowy szablon

Wypełnić szablon układu fizycznego (można go pobrać na stronie SolarEdge) przy użyciu odklejanych naklejek z kodem kreskowym 2D na każdym optymalizatorze mocy. Gdy formularz zostanie wypełniony, zeskanować i przesłać zeskanowany plik do portalu monitoringu SolarEdge podczas rejestracji instalacji. Przykładowy papierowy szablon można znaleźć tutaj <http://www.solaredge.com/files/pdfs/physical-layout-template.pdf>.

### Site Mapper

Aplikacja SolarEdge Site Mapper na smartfona umożliwia skanowanie kodów kreskowych 2D optymalizatora mocy oraz falownika. Aplikacja tworzy plik XML, który można przesłać do portalu monitoringu SolarEdge podczas rejestracji instalacji. Aplikację SolarEdge Site Mapper można pobrać ze sklepu z aplikacjami.

Szczegółowe informacje można znaleźć w *instrukcji oprogramowania SolarEdge Site Mapper* lub w *filmie demonstracyjnym aplikacji Site Mapper*, które są dostępne na stronie SolarEdge <http://www.solaredge.com/groups/installer-tools/site-mapper>.

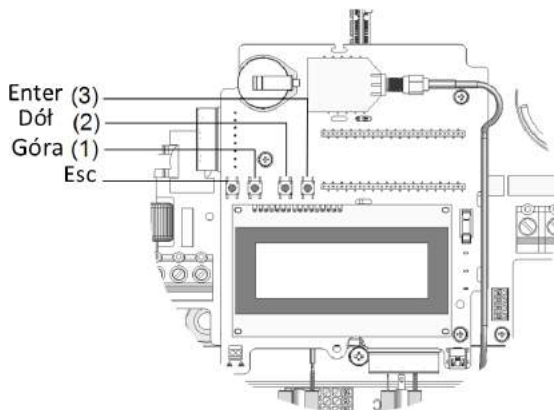
### Tworzenie instalacji na portalu monitoringu SolarEdge

Utworzyć instalację na portalu monitoringu przy użyciu formularza rejestracyjnego dostępne go na stronie <http://www.solaredge.com/groups/site-registration>. Wprowadzić wszystkie wymagane informacje w formularzu, obejmujące informacje o danej instalacji oraz szczegóły jej logicznego i fizycznego mapowania.

## Rozdział 6: Interfejs użytkownika

### Przyciski LCD

Wewnątrz falownika nad panelem LCD znajdują się cztery przyciski, które umożliwiają obsługę menu LCD, jak pokazano poniżej:



Ilustracja 17: Wewnętrzne przyciski menu LCD

Do obsługi menu panelu LCD służą cztery przyciski użytkownika:

- **Esc:** Przenosi kursor (>) na początek obecnie wyświetlanego parametru, przechodzi do poprzedniego menu, oraz anuluje zmianę wartości w przypadku dłuższego naciśnięcia (aż pojawi się komunikat **Anulowane**).
- **W górę(1) i W dół(2):** Przenosi kursor z jednej opcji menu do następnej, przechodzenie między znakami wyświetlanego parametru oraz przełącza możliwe znaki przy ustawianiu wartości.
- **Enter (3):** Wybiera opcję menu i akceptuje zmianę wartości w przypadku dłuższego naciśnięcia (aż pojawi się komunikat **Zastosowane**).

Trzy przyciski po prawej stronie umożliwiają wprowadzanie wartości **123** przy wprowadzaniu hasła trybu ustawień **12312312**.

Na ekranie LCD wyświetlane są informacje o stanie systemu oraz różne menu opcji konfiguracji. Panel LCD oraz przyciski są używane podczas następujących procesów:

- **Tryb pracy:** Panel LCD umożliwia sprawdzanie stanu pracy systemu. Opis tej opcji można znaleźć w punkcie *Ekranu stanu – tryb pracy* na stronie 44. Przycisk LCD umożliwia przełączanie pomiędzy ekranami informacyjnymi.
- **Tryb ustawień:** Przy instalacji instalator może przeprowadzić podstawową konfigurację, zgodnie z opisem podanym w punkcie *Konfiguracja falownika – tryb ustawień* na stronie 34
- **Komunikaty o błędach:** W razie problemu na panelu LCD może być wyświetlony komunikat o błędzie. Więcej informacji można znaleźć w punkcie *Błędy i usuwanie usterek* na stronie 59 oraz *Konfiguracja falownika – tryb ustawień* na stronie 34

## Konfiguracja falownika – tryb ustawień

Falownik można skonfigurować, używając następujących opcji:

- [Wewnętrzne przyciski użytkownika LCD](#). W przypadku użycia tej opcji pokrywa falownika jest zdjęta.
- [Zewnętrzne przyciski użytkownika LCD](#). W przypadku użycia tej opcji zdejmowanie pokrywy falownika nie jest wymagane. Ta opcja konfiguracji obejmuje mniej szczegółowe menu konfiguracji.

### Konfigurowanie falownika przy użyciu wewnętrznych przycisków LCD

Po zainstalowaniu falownika specjalista terenowy może przeprowadzić podstawową konfigurację systemu. Konfiguracja jest przeprowadzana, gdy falownik znajduje się w trybie ustawień.

#### ► Aby Przejść do trybu ustawień:

1. Ustawić przełącznik wł./wył. falownika w położeniu wyłączenia (zasilanie AC pozostaje włączone).

#### OSTRZEŻENIE!



Jeśli falownik działał prawidłowo (optimalizatory mocy wytwarzały energię), pojawi się następujący komunikat.

```
DC VOLTAGE NOT SAFE
DO NOT DISCONNECT VDC: 72.0
```

Ten komunikat jest wyświetlany aż do chwili, gdy napięcie DC będzie bezpieczne (50 V). Nie otwierać pokrywy dopóki napięcie nie będzie bezpieczne lub należy odczekać przynajmniej pięć minut.

2. Naciśnąć przycisk Enter i przytrzymać go przynajmniej przez 5 sekund. Pojawi się następujący komunikat:

```
Please enter
Password
*****
```

3. Za pomocą trzech przycisków użytkownika LCD z prawej strony wpisać następujące hasło: **12312312**. Pojawi się następujący komunikat:

```
Country <Italy>
Language <Eng>
Communication
Power Control
Display
Maintenance
Information
```

Falownik znajduje się obecnie w trybie ustawiania i świecą się wszystkie diody. Falownik automatycznie wychodzi z trybu ustawień, jeśli w ciągu 2 minut nie zostanie naciśnięty żaden przycisk.

Poniższa ilustracja przedstawia strukturę hierarchiczną opcji menu, które są opisane w punkcie *Opcje menu konfiguracji* na stronie 39. Rzeczywiste menu mogą różnić się od tych pokazanych w zależności od wersji oprogramowania sprzętowego falownika.

Menu główne:

```
Country <Italy>
Language <Eng>
Communication
Power Control
Display
Maintenance
Information
```

Kraj:

```
Germany+
Spain
France
.
.
.
```

Język:

```
English
German
Spanish
French
Italian
```

Komunikacja<sup>1</sup>

```
Server<LAN>
LAN Conf
RS485-1 Conf<S>
ZigBee Conf<S>
Wi-Fi Conf<N/A>
RS232 Conf
GPIO Conf <MTR>
```

<sup>1</sup>Jeśli podłączony jest moduł ZigBee, menu konfiguracji Wi-Fi nie jest wyświetlane. Jeśli moduł ZigBee nie jest podłączony, opcje konfiguracji ZigBee oraz Wi-Fi są wyświetlane z oznaczeniem <nd>.

Regulacja mocy<sup>1</sup>:

```
Grid Control <En>
Energy Manager
RRCR Conf.
Reactive Pwr Conf.
Active Pwr Conf.
Phase Balance <Dis>
Wakeup Conf.
P (f)
Advanced
Load Defaults
```

## Wyświetlacz:

```
Temperature <C>
LCD On Time <30>
TLM On Time <15>
```

## Konservacja:

```
Date and Time
Reset Counters
Factory Reset
SW Upgrade SD-Card
Diagnostics
Standby Mode
Grid Protection
```

## Informacje:

```
Versions
Error Log
Warning log
Hardware IDs
```

<sup>1</sup>Równoważenie faz odnosi się wyłącznie do falowników jednofazowych.

## Konfigurowanie falownika Używanie przycisku LCD

Przycisk LCD umożliwia konfigurację komunikacji oraz wyświetlanie dziennika błędów oraz dziennika ostrzeżeń bez konieczności otwierania pokrywy falownika. W przypadku używania tej opcji konfiguracji dostępna jest mniejsza liczba menu, ale funkcjonalność tych menu jest taka sama jak w przypadku używania wewnętrznych przycisków użytkownika LCD.

1. Ustawić przełącznik wł./wył. falownika w położeniu wyłączenia.
2. Nacisnąć i przytrzymać przycisk LCD, aż pojawi się następujący komunikat:

```
Keep holding button  
for pairing, release  
to enter menu...  
Remaining:      3 sec
```

Zwolnienie przycisku spowoduje wyświetlenie następującego menu:

```
Optimizer pairing  
Language <eng>  
Communication  
Maintenance  
Information  
Exit
```

3. Nacisnąć krótko (jedna sekunda), aby przejść w dół do następnej opcji menu, nacisnąć i przytrzymać (trzy sekundy), aby wybrać element. Można użyć opcji **Zamknij** w tych menu, aby wrócić wyżej o jeden poziom menu lub aby wyjść z trybu konfiguracji z poziomu głównego menu.

Poniżej przedstawiona jest struktura hierarchiczna opcji menu, które pojawiają się przy użyciu przycisku LCD:

Menu główne:

```
Optimizer pairing
Language <eng>
Communication
Maintenance
Information
Exit
```

Język:

```
English
German
Spanish
French
Italian
Exit
```

Komunikacja<sup>1</sup>:

```
Server<LAN>
LAN Conf
RS485-1 Conf<S>
ZigBee Conf<S>
Wi-Fi Conf<N/A>
GPIO Conf <MTR>
RS232 Conf
Cellular Conf
Exit
```

Informacje:

```
Versions
Error Log
Warning log
HW IDs
Exit
```

Konserwacja:

```
Date and Time
Reset Counters
Factory Reset
SW Upgrade SD-Card
Diagnostics
Standby Mode
Grid Protection
Exit
```

Opcje przedstawione w tych menu są opisane w następnjej sekcji.

<sup>1</sup>Jesli połączenie Wi-Fi jest aktywne, menu konfiguracji ZigBee nie jest wyświetlane i odwrotnie.

## Opcje menu konfiguracji

Ta sekcja opisuje sposób korzystania z menu LCD do konfigurowania falownika. Konfiguracja jest dostępna wyłącznie wtedy, gdy przełącznik wł./wył. falownika jest wyłączony. Przechodzenie oraz wybór opcji menu umożliwiają wewnętrzne przyciski użytkownika LCD lub zewnętrzny przycisk LCD.

### Kraj i sieć

Konfiguracja kraju i sieci jest możliwa wyłącznie przy użyciu wewnętrznych przycisków użytkownika.

1. Wybrać opcję **Kraj**, aby określić kraj, w którym falownik jest zainstalowany oraz sieć, do której jest podłączony. Ten parametr może być już wstępnie skonfigurowany. W takim przypadku należy sprawdzić, że jest on ustawiony na odpowiedni kraj.



#### OSTRZEŻENIE!

Falownik musi być ustawiony na odpowiedni kraj, aby mieć pewność, że funkcjonuje zgodnie z kodem sieci danego kraju.

Pojawi się lista krajów. Jeśli żaden kraj nie jest skonfigurowany, pojawi się wartość **<BRAK>**.



#### UWAGA

Jeśli falownik nie jest skonfigurowany dla żadnego kraju, nie będzie on wytwarzał energii i na wyświetlaczu LCD pojawi się następujący komunikat:

Nie wybrano żadnego kraju

Znak plusa (+) przy kraju oznacza, że po wyborze pojawi się inne menu.

2. Potwierdzić wybór kraju na ekranie potwierdzenia: Przełączyć na **TAK** i nacisnąć **Enter**.

### Język

1. Wybrać opcję **Język**, aby ustawić język wyświetlania informacji na wyświetlaczu LCD.
2. Potwierdzić wybór języka na ekranie potwierdzenia: Przełączyć na **TAK** i nacisnąć **Enter**.

### Komunikacja

1. Wybrać opcję **Komunikacja**, aby zdefiniować i skonfigurować:
  - Opcję konfiguracji używaną przez falownik w celu zapewnienia konfiguracji z portalem monitoringu SolarEdge
  - Opcja komunikacji używana do komunikowania się pomiędzy różnymi urządzeniami SolarEdge lub innymi zewnętrznymi urządzeniami innymi niż SolarEdge, takimi jak liczniki energii elektrycznej lub rejestratory.
2. Wybrać opcję **Serwer**, aby ustawić metodę komunikacji stosowaną do komunikowania się pomiędzy urządzeniami oraz portalem monitoringu SolarEdge. Pełny opis tych opcji komunikacji można znaleźć w sekcji *Ustanawianie komunikacji* na stronie 50.



#### UWAGA

Menu Serwer przedstawia wyłączenie opcje komunikacji zainstalowane w falowniku.



W tym miejscu przedstawione jest hierarchiczne drzewo opcji menu w menu **Komunikacja**.

Szczegółowe informacje na temat wszystkich opcji konfiguracji można znaleźć w sekcji *Informacja dotycząca stosowania opcji komunikacji*, która jest dostępna na stronie

SolarEdge [http://www.solaredge.com/files/pdfs/solaredge-communication\\_options\\_application\\_note\\_v2\\_250\\_and\\_above.pdf](http://www.solaredge.com/files/pdfs/solaredge-communication_options_application_note_v2_250_and_above.pdf).

Komunikacja<sup>1</sup>:

```
Server <LAN>
LAN Conf
RS485-1 Conf <S>
ZigBee Conf <S>
Wi-Fi Conf <N/A>
RS232 Conf
GPIO Conf <MTR>
```

Serwer:

```
LAN
RS485
Zigbee
Wi-Fi
Cellular
RS232
None
```

Konfiguracja LAN:

```
IP Config
Set DHCP <en>
Set IP
Set Mask
Set Gateway
Set DNS
Set Server Addr
Set Server Port
```

Konfiguracja RS485-1:

```
Device Type <SE>
Protocol <M>
Device ID <1>
Slave Detect <#>
Slave List <#>
```

<sup>1</sup>Jeśli podłączony jest moduł ZigBee, menu konfiguracji Wi-Fi nie jest wyświetlane. Jeśli moduł ZigBee nie jest podłączony, opcje konfiguracji ZigBee oraz Wi-Fi są wyświetlane z oznaczeniem <nd.> oraz ich menu są niedostępne.

Konfiguracja ZigBee (włączona tylko wtedy, gdy podłączony jest wewnętrzny moduł ZigBee):

```
Device Type<SE>
Protocol<MP>
Device ID<1>
PAN ID
Scan Channel
Load ZB Defaults
Profile<ZB2007>
```

Konfiguracja Wi-Fi (włączona tylko wtedy, gdy podłączony jest wewnętrzny moduł):

```
Scan Networks
Set key
Load Defaults
```

Konfiguracja RS232:

```
Device Type<SE>
Protocol<GSM>
Set APN
Set Modem Type
Set User Name
Set Password
```

Konfiguracja GPIO:

```
Device Type <RRCR>
```

## Regulacja mocy

Szczegółowe informacje na temat aktywnych i reakcyjnych opcji regulacji mocy można znaleźć w sekcji *Informacja dotycząca stosowania opcji komunikacji*, która jest dostępna na stronie SolarEdge [http://www.solaredge.com/files/pdfs/application\\_note\\_power\\_control\\_configuration.pdf](http://www.solaredge.com/files/pdfs/application_note_power_control_configuration.pdf).

```
Grid Control <En>
Energy Manager
RRCR Conf.
Reactive Pwr Conf.
Active Pwr Conf.
Phase Balance <Dis>
Wakeup Conf.
P (f)
Advanced
Load Defaults
```

### UWAGA



Równoważenie faz odnosi się wyłącznie do falowników jednofazowych. Szczegółowe informacje można znaleźć w instrukcji równoważenia fazy SolarEdge, który jest dostępny na stronie SolarEdge pod adresem [http://www.solaredge.com/files/pdfs/phase\\_balancing\\_connection\\_guide.pdf](http://www.solaredge.com/files/pdfs/phase_balancing_connection_guide.pdf)

Opcja regulacji sieci jest domyślnie wyłączona. Włączenie tej opcji powoduje wyświetlenie dodatkowych opcji w menu, jak pokazano na stronie 35.

## Wyświetlanie

Wybrać **Wyświetlacz**, aby ustawić następujące opcje:

```
Temperature <C>  
LCD On Time <30>  
TLM On Time <15>
```

- **Temperatura:** Wybrać jednostki Celsjusza lub Fahrenheita.
- **Czas włączenia LCD <30>:** Liczba sekund, przez które podświetlenie LCD jest włączone po naciśnięciu przycisku LCD. Ustawić wartość w zakresie od 10 do 120 sekund.
- **Czas włączenia TLM <15>:** Liczba minut, przez które podświetlenie LCD jest włączone, gdy wyświetlane jest okno Przekaz. Ustawić wartość w zakresie od 1 do 120 minut.

## Konserwacja

Wybrać opcję **Konserwacja**, aby ustawić następujące opcje:

```
Date and Time  
Reset Counters  
Factory Reset  
SW Upgrade SD-Card  
Diagnostics  
Standby Mode  
Grid Protection
```

- **Data i godzina:** Ustawić wewnętrzny zegar czasu rzeczywistego. Jeśli jest on podłączony do portalu monitoringu SolarEdge, data i godzina są ustawiane automatycznie i należy jedynie ustawić strefę czasową.
- **Resetowanie liczników:** Powoduje zresetowanie liczników nagromadzonej energii, które są wysyłane do portalu monitoringu SolarEdge
- **Fabryczne resetowanie:** Przeprowadza ogólne resetowanie i przywrócenie domyślnych ustawień urządzenia.
- **Aktualizacja oprogramowania przy użyciu karty SD:** Przeprowadzenie aktualizacji oprogramowania przy użyciu karty SD.
- **Diagnostyka:** Wyświetla ekran stanu izolacji. Patrz [www.solaredge.com/files/pdfs/application\\_note\\_isolation\\_fault\\_troubleshooting.pdf](http://www.solaredge.com/files/pdfs/application_note_isolation_fault_troubleshooting.pdf).
- **Tryb czuwania:** Włącza/wyłącza trybu czuwania – do zdalnego uruchomienia.
- **Zabezpieczenie sieci:** Opcja dostępna w określonych krajach. Umożliwia wyświetlanie i ustawianie wartości zabezpieczenia sieci. Patrz [http://www.solaredge.com/files/pdfs/viewing\\_grid\\_protection\\_values.pdf](http://www.solaredge.com/files/pdfs/viewing_grid_protection_values.pdf).

## Informacje

Wybrać opcję **Informacje**, aby wyświetlić następujące opcje:

```
Versions  
Error Log  
Warning log  
Hardware IDs
```

- **Wersje:** Wyświetla wersje oprogramowania sprzętowego falownika:

- **Identyfikator:** Identyfikator falownika.
- **DSP 1/2:** Wersja oprogramowania sprzętowego płyty cyfrowej sterowania DSP
- **CPU:** Wersja oprogramowania sprzętowego karty komunikacyjnej

**UWAGA**

Należy przygotować te numery przed kontaktem z działem wsparcia SolarEdge.

- **Dziennik błędów:** Wyświetla pięć ostatnich błędów.
- **Dziennik ostrzeżeń:** Wyświetla pięć ostatnich ostrzeżeń.
- **Identyfikatory sprzętu:** Wyświetla następujące numery seryjne (jeśli występują i są podłączone do falownika):
  - **Identyfikator:** Identyfikator falownika
  - **RGM1:** licznik energii elektrycznej (z niższym identyfikatorem Modbus)
  - **RGM2:** Drugi zewnętrzny licznik energii elektrycznej (z wyższym identyfikatorem Modbus)
  - **ZB:** Adres MAC Zigbee
  - **Ogniwo:** MEID (CDMA) lub IMEI (GSM)
  - **WiFi:** Adres Wi-Fi MAC

## Ekranu stanu – tryb pracy

Podczas normalnej obsługi naciśnięcie zewnętrznego przycisku LCD powoduje włączenie podświetlenia wyświetlacza LCD.

Kolejne naciśnięcie przycisku powoduje wyświetlenie kolejno następujących ekranów.

### Stan początkowy

```
V a c [ V ]   V d c [ V ]   P a c [ W ]
2 4 0 . 7    3 7 1 . 9    2 3 4 9 . 3
P _ O K :   X X X / Y Y Y   < S _ O K >
                                O N
```

- **V AC [V]**: Napięcie wyjściowe AC
- **V DC [V]**: Napięcie wejściowe DC
- **P AC [W]**: Moc wyjściowa AC
- **P\_OK: XXX/YYY**: Występuje połączenie z optymalizatorami mocy oraz przynajmniej jeden optymalizator mocy wysłał dane monitorowania. XXX to liczba optymalizatorów mocy, dla których otrzymano przekazy w ciągu ostatnich dwóch godzin. YYY to liczba sparowanych optymalizatorów mocy zidentyfikowanych podczas ostatniego procesu parowania. Jeśli liczby XXX i YYY nie są równe, może to oznaczać, że występuje problem związany z jednym lub kilkoma optymalizatorami mocy.
- **S\_OK**: połączenie z portalem monitoringu SolarEdge jest prawidłowe (komunikat pojawia się tylko wtedy, gdy falownik jest podłączony do serwera).
- **Wł./wył.:** Sygnalizuje położenie przetwornika wł./wył. falownika.

### Stan głównego falownika

```
V a c [ V ]   V d c [ V ]   P a c [ W ]
2 4 0 . 7    3 7 1 . 9    3 2 1 0 . 0
F a c [ H z ]   O P s _ O k
T e m p   5 0 . 0   1 1   2 8 . 2
```

- **V AC [V]**: Napięcie wyjściowe AC.
- **V DC [V]**: Napięcie wejściowe DC.
- **P AC [W]**: Moc wyjściowa AC.
- **F AC [Hz]**: Częstotliwość wyjściowa AC.
- **OPs\_Ok**: Liczba optymalizatorów wysyłających przekazy (co oznacza, że są one sparowane)
- **Temp [C lub F]**: Temperatura radiatora falownika

## Stan licznika energii

Wyświetla łączną energię wytworzoną w ciągu ostatniego dnia, miesiąca, roku oraz od momentu zainstalowania falownika.

```
Day [ Wh ] :      0 . 0
Month [ KWh ] :   0 . 0
Year [ KWh ] :    0 . 0
Total [ KWh ] :   0 . 0
```

Jeśli licznik energii elektrycznej jest podłączony do falownika, zamiast powyższego ekranu pojawi się następujący ekran stanu przedstawiający łączny odczyt energii:

```
Revenue Grade Meter
Status : <OK>
<Error Message>
Total [ Wh ] : XXXXXXXX
```

- **Stan:** Wyświetla komunikat OK, jeśli licznik komunikuje się z kartą komunikacyjną.
- **<Komunikat o błędzie>:** Jeśli w tym miejscu pojawi się wewnętrzny błąd licznika, należy skontaktować się z działem wsparcia SolarEdge.
- **Razem (Wh):** Odczyt energii przez licznik. Wartość wyświetlana w tym wierszu jest uzależniona od typu licznika podłączonego do falownika oraz od jego lokalizacji:
  - Jeśli w punkcie zużycia podłączony jest licznik dwukierunkowy, wartość oznacza zużycie energii.
  - Jeśli licznik jest zainstalowany w punkcie podłączenia produkcji, ta wartość oznacza energię wytworzoną przez instalację.
  - Jeśli licznik jest zainstalowany w punkcie podłączenia sieci, ta wartość oznacza energię przekazaną do sieci.

Jeśli falownik jest podłączony do serwera SolarEdge, ta wartość również będzie wyświetlana na portalu monitoringu.



### UWAGA

Te dane są gromadzone zgodnie z wewnętrznym zegarem czasu rzeczywistego.

## Stan przekazu

To okno wyświetla ostatnio otrzymany przekaz optymalizatora mocy. Wyświetlanie zmienia się, gdy poszczególne optymalizatory mocy wysyłają swoje przekazy.

W celu zweryfikowania prawidłowej instalacji instalator może wyświetlić okno przekazu dla określonego czasu, aby zapoznać się z procesem raportu optymalizatorów mocy.

```
Module : 000C1ED9-03
Energy [Wh] : 0 Vdc_O
[V] : 40.5 Vdc_I
[V] : 29.5
```

- **Moduł:** Numer seryjny optymalizatora mocy
- **Energia:** energia optymalizatora mocy
- **Vdc\_O:** Napięcie wyjściowe optymalizatora mocy
- **Vdc\_I:** Napięcie wejściowe optymalizatora mocy (napięcie modułu)

## Stan ID

To okno wyświetla wersję oprogramowania falownika oraz kraj, dla którego falownik jest skonfigurowany.

```
ID: ##### ##
DSP1/2: 1.0210/1.0034
CPU: 0003.14xx
Country: ESP
```

- **Identyfikator:** Identyfikator falownika.
- **DSP 1/2:** Wersja oprogramowania sprzętowego płyty cyfrowej sterowania DSP
- **CPU:** Wersja oprogramowania sprzętowego karty komunikacyjnej
- **Kraj:** obecnie ustawiony kraj

## Stan komunikacji serwera

```
Server: LAN <S_OK>
Status: <OK>
xxxxxxx
<ERROR MESSAGE>
```

- **Server:** Sposób podłączenia do portalu monitoringu SolarEdge.
- **S\_OK:** Połączenie z portalem monitoringu SolarEdge jest prawidłowe (komunikat pojawia się tylko wtedy, gdy falownik jest podłączony do serwera).
- **Stan:** Pojawia się komunikat OK, jeśli falownik nawiązał pomyślne połączenie oraz komunikację z określonym portem/urządzeniem serwera (LAN, RS485, Wi-Fi or moduł ZigBee).
- **xxxxxxx:** Stan połączenia ośmiobitowej komunikacji Ethernet: Wyświetlany jest ciąg składający się z jedynek i zer. 1 oznacza OK, a 0 oznacza błąd. Listę możliwych błędów oraz sposoby ich usuwania można znaleźć w punkcie *Usuwanie usterek związanych z komunikacją – komunikat S\_OK nie jest wyświetlany* na stronie 59.
- **Komunikat o błędzie,** zgodnie z usterką. Patrz *Błędy i usuwanie usterek* na stronie 59.

## Stan ID

To okno opisuje konfigurację Ethernet: IP, maska, brama i adres MAC (Media Access Control) falownika.

```
IP 192.168.2.119
MSK 255.255.255.0
GW 192.168.2.1
MAC 0-27-02-00-39-36
```

## Stan ZigBee

To okno opisuje konfigurację ZigBee:

```
PAN : XXXXX
CH : XX / XXXX RSSI : <L>
MID : XXXX XX
```

- **RSSI:** Wskazanie mocy sygnału odbioru najbliższego modułu ZigBee w systemie. L = niski, M = średni, H = wysoki i (-) = brak sygnału.
- **PAN ID:** Identyfikator PAN nadajnika-odbiornika ZigBee
- **K.:** Kanał nadajnika-odbiornika ZigBee
- **Identyfikator:** Identyfikator nadajnika-odbiornika ZigBee
- **MID:** Identyfikator urządzenia nadrzędnego koordynatora (urządzenia nadrzędnego) modułu ZigBee. To pole pojawia się tylko w przypadku urządzeń z modułami ZigBee (podrzedne) rutera oraz po udanym skojarzeniu ZigBee. Jeśli moduł ZigBee nie jest podłączony, zamiast pola MID wyświetlany jest komunikat **Brak ZigBee**.

## Stan Wi-Fi

To okno opisuje konfigurację Wi-Fi:

```
IP : 192.168.2.119
GW : 192.168.2.1
SSID : xxxxxxxx
RSSI : <L / M / H / - >
```

- **IP:** Adres DHCP
- **GW:** Adres IP bramy
- **SSID:** identyfikator zestawu usług – nazwa bezprzewodowej sieci lokalnej (WLAN). Wszystkie urządzenia bezprzewodowe w sieci WLAN muszą mieć ten sam identyfikator SSID, aby mogły one komunikować się ze sobą.
- **RSSI:** Wskazanie mocy sygnału odbioru najbliższego modułu Wi-Fi w systemie SolarEdge. L = niski, M = średni, H = wysoki i - = brak sygnału.

## Stan portów komunikacji

```
Dev Prot ##
RS485-1 <SE><S > <-->
ZigBee <SE><MPS><-->
```



- **##:** Łączna liczba urządzeń podrzędnych wykrytych w określonym porcie
- **Urządzenie:** Typ urządzenia, które zostało skonfigurowane dla określonego portu (na podstawie działania portu), w następujący sposób:
  - **SE:** Urządzenie SolarEdge (domyślnie)
  - **DM:** Licznik dochodu
  - **LGR:** Rejestrator inny niż SolarEdge
- **PROT:** Typ protokołu, dla którego port jest ustawiony:
  - W przypadku urządzenia SolarEdge:
    - **S:** Urządzenie podrzędne SolarEdge
    - **M:** Urządzenie nadrzędne SolarEdge
    - **P2P:** Punkt-punkt ZigBee
    - **MPM:** Wielopunktowe urządzenie nadrzędne ZigBee (w przypadku bramy sieciowej SolarEdge ZigBee)
    - **MPS:** Wielopunktowe urządzenie podrzędne ZigBee (w przypadku rutera ZigBee)
  - Informacje na temat liczników energii można znaleźć w *uwagach do aplikacji – Podłączanie licznika energii do urządzeń SolarEdge* na stronie <http://www.solaredge.com/files/pdfs/connecting-revenue-grade-meter-to-solaredge-devices.pdf>.
  - **SS:** SunSpec – w przypadku rejestratora innego niż SolarEdge

## Stan wentylatora

To okno dotyczy falowników trójfazowych i zapewnia informacje na temat stanu wewnętrznego i zewnętrznego wentylatora falownika:

```
Fan Status :  
Fan1 : Not Working  
Fan2 : Operating
```

lub

```
Fan Status :  
Int : Not Working  
Ext : Operating
```

Każdy wentylator może mieć jeden z następujących stanów:

- **Praca:** Wentylator OK
- **Nie pracuje:** Ten stan może sygnalizować błąd systemu, a niekoniecznie usterkę wentylatora. Wyłączenie i ponowne włączenie zasilania AC może spowodować rozwiązanie problemu. Jeśli stan się nie zmieni, należy wymienić wentylator.

Więcej informacji można znaleźć w punkcie *Wymiana i konserwacja zewnętrznego wentylatora* na stronie 96.

## Stan regulacji mocy

Dostępny na karcie komunikacyjnej (CPU) dla oprogramowania sprzętowego od wersji 2.7xx/3.7xx i nowszej.

```
PWR CTRL: REMOTE
PWR Limit: 10.04 kW
CosPhi: 0.9
Power Prod: 7000W
```

- **PWR CTRL:** Stan regulacji mocy:
  - **ZDALNY** – komunikacja z RRRCR lub menedżerem inteligentnej energii jest potwierdzona/zweryfikowana.
  - **LOKALNY** – zarządzanie mocą odbywa się lokalnie (np. przez stały limit) lub ten falownik ogranicza wytwarzanie energii PV do odpowiedniej części limitu doprowadzanej mocy, w rezultacie przerwanej komunikacji z inteligentnym menedżerem energii. Jeśli pojawi się ten stan, należy sprawdzić komunikację z inteligentnym menedżerem energii lub komunikację z licznikiem.
- **Limit mocy:** Maksymalna moc wyjściowa falownika ustawiona przez jedną z opcji ograniczania mocy:
  - RRRCR
  - Inteligentny menedżer energii (ograniczenie doprowadzania)
  - P(f)
  - Q(U)
- **Cos Phi:** Współczynnik mocy czynnej do biernej
- **Wytworzona energia:** Energia wytworzona przez falownik

Więcej informacji można znaleźć w następujących informacjach do aplikacji:

- *Informacje dot. aplikacji regulacji mocy* dostępne na stronie SolarEdge [http://www.solaredge.com/files/pdfs/application\\_note\\_power\\_control\\_configuration.pdf](http://www.solaredge.com/files/pdfs/application_note_power_control_configuration.pdf)
- *Informacje dot. ograniczenia doprowadzania* dostępne na stronie SolarEdge [http://www.solaredge.com/files/pdfs/products/feed-in\\_limitation\\_application\\_note.pdf](http://www.solaredge.com/files/pdfs/products/feed-in_limitation_application_note.pdf)

## Stan akumulatora

Jeśli podłączony jest akumulator, to okno wyświetla informacje identyfikacyjne akumulatora, jego stan ładowania i moc oraz tryb pracy.

```
BSN: XXXXXXXXXXXX
ID: 24
SOE: 89% PWR: 0W
Total: 0Wh
State: Standby
```

## Rozdział 7: Ustanawianie komunikacji

Optymalizatory mocy wysyłają informacje do falownika za pośrednictwem przewodów zasilających DC (obwód wyjściowy PV). Informacje są wysyłane z falownika do portalu monitoringu SolarEdge przez Internet. W celu umożliwienia przesyłania danych z falownika, wymagane jest skonfigurowanie połączenia komunikacyjnego, zgodnie z opisem zawartym w tym rozdziale. Konfiguracja komunikacji nie jest wymagana w przypadku pozyskiwania energii, jednak jest potrzebna, aby móc korzystać z portalu monitoringu SolarEdge.

Ten rozdział opisuje konfigurację komunikacji pomiędzy kilkoma falownikami dla konfiguracji obejmującej urządzenie nadrzędne oraz urządzenia podrzędne.

### PRZESTROGA!



Przy podłączaniu kabli komunikacyjnych należy zwrócić uwagę, aby przełącznik wł./wył. na dole falownika był ustawiony w położeniu wyl. oraz aby było wyłączone zasilanie AC. Przy konfiguracji parametrów komunikacji należy upewnić się, przełącznik wł./wył. jest ustawiony w położeniu wyl. oraz że zasilanie AC jest włączone.

## Typy komunikacji

- **Ethernet:** połączenie LAN
- **RS485:** połączenie wielu urządzeń SolarEdge na tej samej magistrali w konfiguracji master-slave. Typ RS485 może również być stosowany jako interfejs dla zewnętrznych urządzeń innych niż SolarEdge, takich jak liczniki przychodu oraz rejestratory danych.
- **ZigBee:** Opcjonalna zdalna komunikacja (zakupiona oddzielnie; więcej informacji można znaleźć w dostarczonym podręczniku).
- **Wi-Fi:** Opcjonalne zdalne połączenie (zakupione oddzielnie; więcej informacji można znaleźć w dostarczonym podręczniku).

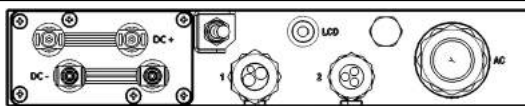
Obsługiwane są wyłącznie produkty komunikacyjne oferowane przez SolarEdge.

Opcjonalne urządzenia komunikacyjne można podłączać wyłącznie wtedy, gdy falownik jest wyłączony.

## Złącza komunikacyjne

Podłączenie różnych opcji komunikacyjnych umożliwiają dwa dławiki komunikacyjne. Każdy dławik ma trzy otwory. Poniższa tabela opisuje funkcje każdego otworu. Niewykorzystane otwory powinny pozostać szczelnie zaślepiene.

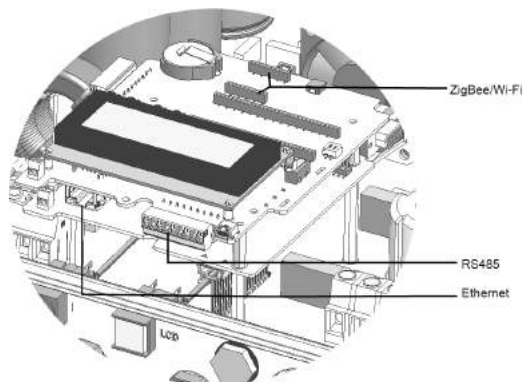
Dławik	Otwór	Działanie	Rozmiar kabla (średnica)
1 (PG16)	Jeden mały	Kabel zewnętrznej anteny	2–4 mm
	Dwa duże	Połączenie Ethernet (CAT5/6), ZigBee, lub Wi-Fi	4,5-7 mm
2 (PG13.5)	Wszystkie trzy	RS485, ograniczenie mocy	2,5-5 mm



Dławiki komunikacyjne

Ilustracja 18: Dławiki komunikacyjne

Karta komunikacyjna jest wyposażona w standardowy zacisk RJ45 do złącza Ethernet, 9-stykowy zacisk do złącza RS485, jak pokazano poniżej:



Ilustracja 19: Wewnętrzne złącza

## Zdejmowanie pokrywy falownika

W przypadku podłączenia opcji komunikacyjnych należy zastosować następującej procedury zdejmowania pokrywy.

1. Ustawić przełącznik wł./wył. falownika w położeniu wyłączenia.
2. Odłączyć zasilanie AC do falownika, wyłączając wyłączniki instalacyjne na panelu rozdzielczym. Odczekać 5 minut, aby kondensatory uległy rozładowaniu.
3. Odkręcić sześć śrub imbusowych pokrywy i ostrożnie pociągnąć poziomo pokrywę, a następnie opuścić.



### PRZESTROGA!

Przy zdejmowaniu pokrywy należy zwrócić uwagę, aby nie uszkodzić wewnętrznych elementów. Firma SolarEdge nie ponosi odpowiedzialności za części uszkodzone na skutek nieprawidłowego demontażu pokrywy.

## Tworzenie połączenia Ethernet (LAN)

Ta opcja komunikacji umożliwia używanie połączenia Ethernet w celu podłączenia falownika do portalu monitoringu przez sieć LAN.

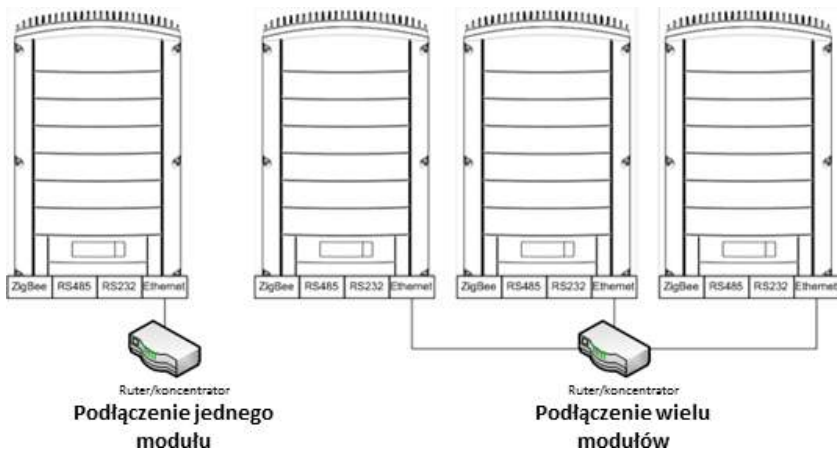
Specyfikacje kabla Ethernet:

- Typ kabla – CAT5/CAT6
- Maksymalna odległość pomiędzy falownikiem i ruterem – 100 m

### UWAGA



W przypadku używania kabla o długości powyżej 10 m w miejscach, gdzie występuje ryzyko indukowanych przepięć napięciowych (piorunowych), zalecane jest zastosowanie zewnętrznego zabezpieczenia przepięciowego. Szczegółowe informacje można znaleźć tutaj: [http://www.solaredge.com/files/pdfs/lightning\\_surge\\_protection.pdf](http://www.solaredge.com/files/pdfs/lightning_surge_protection.pdf). Jeśli do prowadzenia przewodów komunikacyjnych używane są uziemione metalowe kanały, nie ma potrzeby stosowania zabezpieczenia odgromowego.



Ilustracja 20: Przykłady połączenia Ethernet

### ► Aby podłączyć kabel Ethernetowy:

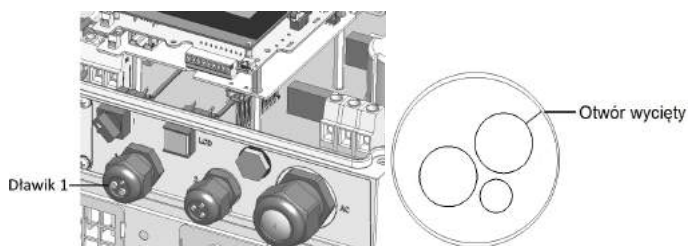
1. Zdjąć pokrywę falownika.
2. Otworzyć dławik komunikacji 1.



### PRZESTROGA!

Dławik posiada gumowe wodoodporne mocowanie, które należy użyć w celu zapewnienia odpowiedniego uszczelnienia.

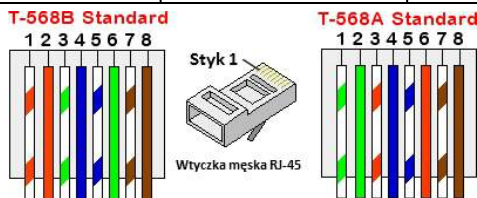
3. Zdjąć plastikową uszczelkę z dużego otworu z wycięciem w gumowym mocowaniu.
4. Wyjąć gumowe mocowanie z dławika i przelożyć kabel CAT5/6 przez dławik oraz otwór dławika w falowniku.
5. Przepchnąć kabel przez wycięty otwór gumowego mocowania.



**Ilustracja 21: Dławiki kablowy o gumowe mocowanie**

Standardowe kable CAT5/6 mają osiem przewodów (cztery skręcone pary), jak pokazano na poniższej ilustracji. Kolory przewodów mogą różnić się w zależności od kabli. Można zastosować dowolny standard podłączenia, ale pod warunkiem, że oba końce kabla mają te same wyprowadzenia styków oraz oznaczenia kolorowe.

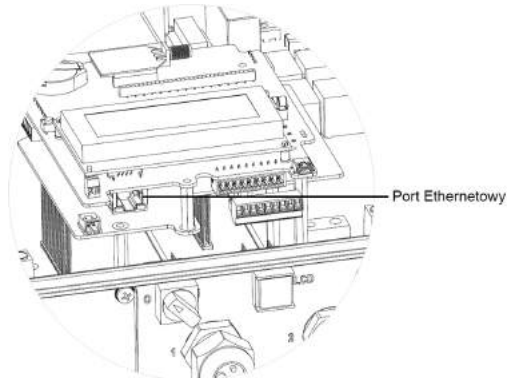
Styk RJ 45	Kolor przewodu <sup>1</sup>		10Base – sygnał T 100Base – sygnał TX
	T568B	T568A	
1	Biało-pomarańczowy	Biało-zielony	Przesyłanie+
2	Pomarańczowy	Zielony	Przesyłanie-
3	Biało-zielony	Biało-pomarańczowy	Odbiór+
4	Niebieski	Niebieski	Zarezerwowany
5	Biało-niebieski	Biało-niebieski	Zarezerwowany
6	Zielony	Pomarańczowy	Odbiór-
7	Biało-brązowy	Biało-brązowy	Zarezerwowany
8	Brązowy	Brązowy	Zarezerwowany



**Ilustracja 22: Standardowe podłączenie kablowe**

<sup>1</sup>Połączenie falownika nie obsługuje zmiany polaryzacji RX/TX. Obsługa skrosowanych kabli Ethernet zależy od parametrów przełącznika.

6. Należy użyć zarobiony kabel do podłączenia przez dławik 1 do wtyczki RJ45 na karcie komunikacyjnej falownika, lub przy użyciu szpuli kabla podłączyć w następujący sposób:
  - a. Przełożyć kabel przez dławik 1.
  - b. Zdjąć zewnętrzną izolację kabla przy użyciu zaciskarki lub obcinaka i odsłonić osiem przewodów.
  - c. Włożyć osiem przewodów do złącza RJ45, jak pokazano na *Ilustracja 22*
  - d. Zacisnąć złącze za pomocą zaciskarki.
  - e. Podłączyć złącze Ethernet do portu RJ45 na karcie komunikacyjnej.



**Ilustracja 23: Połączenie Ethernet RJ45**

7. Po stronie przełącznika/rutera należy użyć zarobiony kabel lub przygotować złącze komunikacyjne RJ45 przy użyciu zaciskarki: Włożyć osiem przewodów do złącza RJ45 w takiej samej kolejności jak powyżej (*Ilustracja 22*).
8. Podłączyć złącze RJ45 kabla do portu RJ45 przełącznika lub rutera Ethernet. W razie potrzeby do tego samego przełącznika/rutera albo do innych przełączników/ruterów można podłączyć więcej niż jeden falownik. Każdy falownik niezależnie wysyła swoje monitorowane dane do portalu monitoringu SolarEdge.
9. Falownik jest domyślnie skonfigurowany w trybie LAN. Jeśli wymagana jest ponowna konfiguracja:
  - a. Należy upewnić się że przełącznik wł./wył. jest w położeniu wył.
  - b. Włączyć zasilanie AC do falownika, wyłączając wyłącznik instalacyjny na głównym panelu rozdzielczym.
  - c. Użyć wewnętrznych przycisków użytkownika w celu skonfigurowania połączenia, zgodnie z opisem w punkcie *Komunikacja* na stronie 39.

#### **UWAGA**



Jeśli sieć jest wyposażona w zaporę, może być wymagane odpowiednie jej skonfigurowanie w celu umożliwienia połączenia z następującym adresem:

- Adres docelowy: prod.solaredge.com
- Port TCP: 22222 (dane przychodzące i wychodzące)

10. Sprawdzić połączenie zgodnie z opisem w punkcie *Sprawdzić połączenie* na stronie 58.

## Tworzenie połączenia magistrali RS485

Opcja RS485 umożliwia utworzenie magistrali połączonych falowników, składającej się maksymalnie z 31 podrzędnych falowników oraz 1 nadrzędnego falownika. Za pomocą tej opcji falowniki są łączone ze sobą w formie magistrali (łańcucha) za pośrednictwem złączy RS485. Pierwszy i ostatni falownik w łańcuchu musi być zakończony.

Specyfikacja podłączenia przewodu RS485:

- Typ kabla: Przynajmniej 3-żyłowy ekranowany kabel (skrętka) (może być zastosowany kabel 4-żyłowy)
- Przekrój przewodu: 0,2– 1 mm<sup>2</sup> (może być zastosowany kabel CAT5)
- Maksymalna liczba węzłów: 32
- Maksymalna odległość pomiędzy pierwszym i ostatnim urządzeniem: 1 km

### UWAGA



W przypadku używania kabla o długości powyżej 10 m w miejscach, gdzie występuje ryzyko indukowanych przepięć napięciowych (piorunowych), zalecane jest zastosowanie zewnętrznego zabezpieczenia przepięciowego. Szczegółowe informacje można znaleźć tutaj: [http://www.solaredge.com/files/pdfs/lightning\\_surge\\_protection.pdf](http://www.solaredge.com/files/pdfs/lightning_surge_protection.pdf). Jeśli do prowadzenia przewodów komunikacyjnych używane są uziemione metalowe kanały, nie ma potrzeby stosowania zabezpieczenia odgromowego.



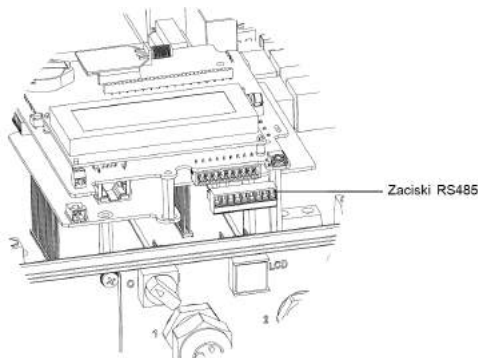
### UWAGA

Jeśli do falownika podłączony jest licznik energii elektrycznej, wykorzystuje on port RS485 i w związku z tym nie można utworzyć magistrali komunikacyjnej RS485.

Kolejne sekcje opisują sposób fizycznego podłączenia magistrali RS485 oraz sposób konfiguracji magistrali.

### ► Aby podłączyć magistralę komunikacyjną RS485:

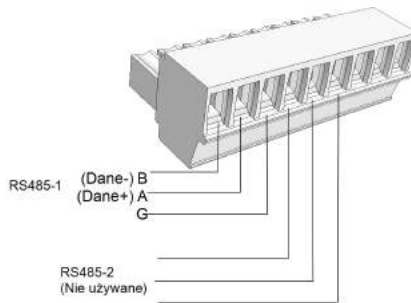
1. Zdjąć pokrywę falownika zgodnie z opisem podanym w punkcie *Zdejmowanie pokrywy falownika* na stronie 51.
2. Zdjąć uszczelkę z jednego z otworów w dławiku komunikacyjnym 2 i przełożyć przewód przez otwór.
3. Wyciągnąć 9-stykowe złącze zacisku RS485/RS232, jak pokazano poniżej:



Ilustracja 24: Zacisk RS485

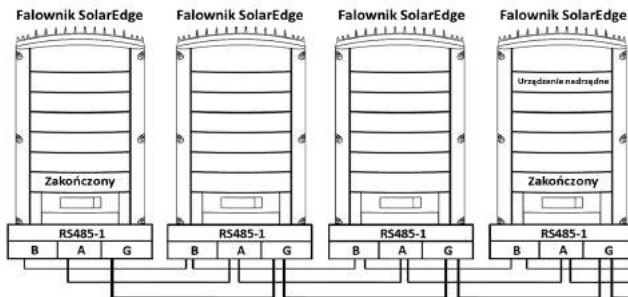
4. Poluzować śruby styków A (+), B (-) oraz G po lewej stronie zacisku RS485.





Ilustracja 25: Zacisk RS485

- Włożyć końce przewodów w styki **G**, **A** i **B** pokazane powyżej. Do tego podłączenia należy użyć kabla (skrętki) z czterema lub sześcioma przewodami. Do połączenia styków **A**, **B** i **G** można użyć przewodów o dowolnych kolorach, pod warunkiem, że przewód o tym samym kolorze jest używany do wszystkich styków **A**, przewód o tym samym kolorze jest używany do wszystkich styków **B** oraz przewód o tym samym kolorze jest używany do wszystkich styków **G**.
- W przypadku tworzenia magistrali RS485 należy podłączyć wszystkie styki **B**, **A** i **G** we wszystkich falownikach. Poniższa ilustracja przedstawia schemat połączenia:



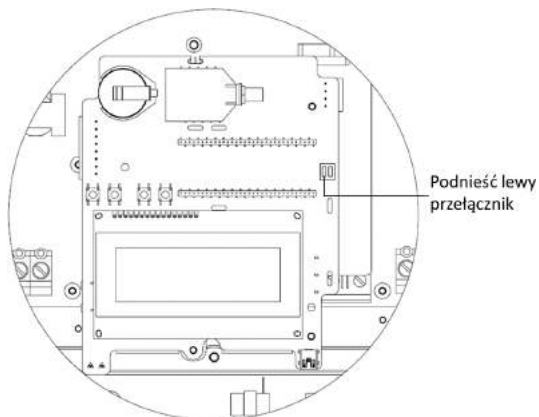
Ilustracja 26: Łączenie falowników w łańcuchu

**UWAGA**

Nie krosować przewodów B, A i G. Nie wkładać przewodów do 2 styków RS485.

- Dokręcić śruby zacisku.
- Sprawdzić, czy przewody są do końca włożone i czy nie można ich wyciągnąć.
- Wepchnąć mocno zacisk RS485 do końca do złącza po prawej stronie karty komunikacyjnej.

10. Zakończyć pierwsze i ostatnie urządzenie SolarEdge (falownik/SMI/brama sterowania i komunikacji itp.) w łańcuchu, ustawiając przełącznik DIP wewnątrz falownika w położeniu wł. (górne położenie). Przełącznik znajduje się na karcie komunikacyjnej i jest oznaczony SW7.



Ilustracja 27: Przełącznik zakończenia RS485

#### UWAGA



Tylko pierwsze i ostatnie urządzenie SolarEdge w łańcuchu powinno być zakończone. Pozostałe falowniki w łańcuchu powinny mieć przełącznik zakończenia ustawiony w położeniu wł. (dolne położenie).

#### ► Aby podłączyć do portalu monitoringu:

1. Wyznaczyć jeden falownik jako punkt połączenia pomiędzy magistralą RS485 i portalem monitoringu SolarEdge. Ten falownik będzie pełnił funkcję nadrzędnego falownika.
2. Podłączyć nadrzędne urządzenie do portalu monitoringu SolarEdge za pośrednictwem opcji komunikacji ZigBee lub LAN.

#### ► Aby skonfigurować magistralę komunikacyjną RS485:

Wszystkie falowniki są domyślnie skonfigurowane jako urządzenia podrzędne. Jeśli wymagana jest ponowna konfiguracja:

1. Należy upewnić się że przełącznik wł./wyl. jest w położeniu wł.
2. Włączyć zasilanie AC do falownika, wyłączając wyłącznik instalacyjny na głównym panelu rozdzielczym.



#### OSTRZEŻENIE!

RYZIKO PORAŻENIA PRĄDEM ELEKTRYCZNYM. Nie dotykać nieizolowanych przewodów, gdy pokrywa falownika jest zdjęta.

3. Skonfigurować połączenie przy użyciu przycisków użytkownika. Aby ustawić falownik oznaczony jako urządzenie nadrzędne, należy wybrać następujące opcje w menu LCD:
  - Komunikacja → Serwer → LAN, ZigBee lub Wi-Fi
  - Konfiguracja RS485-1 → Typ urządzenia → SolarEdge

- Konfiguracja RS485-1 → Protokół → **Urządzenie nadrzędne**
- Konfiguracja RS485-1 → **Wykrywanie urządzenia podrzędnego**

System zaczyna automatyczne wykrywanie podrzędnych falowników SolarEdge podłączonych do nadrzędnego falownika. Falownik powinien zgłosić obecną liczbę urządzeń podrzędnych. Jeśli nie zgłasza, należy sprawdzić połączenia i styki.

4. Sprawdzić połączenie urządzenia nadrzędnego z portalem monitoringu SolarEdge, zgodnie z opisem w punkcie *Sprawdzić połączenie* na stronie 58.

## Dodatkowe opcje komunikacyjne

### Tworzenie bezprzewodowego połączenia ZigBee

Ta opcja komunikacji umożliwia używanie połączenia ZigBee do przyłączania jednego lub wielu urządzeń do portalu monitoringu SolarEdge.

Urządzenie ZigBee jest dostarczane z instrukcją obsługi, z którą należy zapoznać się przed podłączeniem urządzenia. Jest ona dostępna na stronie internetowej SolarEdge:

<http://www.solaredge.com/groups/products/communication> (pod sekcją ZigBee).

### Tworzenie połączenia Wi-Fi

Ta opcja komunikacji umożliwia używanie połączenia Wi-Fi do przyłączania urządzenia do portalu monitoringu SolarEdge.

Zestaw Wi-Fi można zakupić oddzielnie i można zainstalować go podczas montażu systemu. Zestaw Wi-Fi jest dostarczany z instrukcją obsługi, z którą należy zapoznać się przed podłączeniem urządzenia. Jest ona dostępna na stronie internetowej SolarEdge:

<http://www.solaredge.com/groups/products/communication> (pod sekcją Wi-Fi).

## Sprawdzić połączenie

Po podłączeniu i skonfigurowaniu opcji komunikacji należy wykonać następujące czynności w celu sprawdzenia, czy połączenie z serwerem monitoringu zostało pomyślnie nawiązane.

1. Zamknąć pokrywę falownika: Zamocować pokrywę falownika i dokręcić śruby momentem dokręcania 9,0 Nm. Aby zapewnić szczelne zamknięcie, najpierw należy przykręcić narożne śruby, a następnie dwie środkowe śruby (patrz również *Ilustracja 16*).
2. Włączyć zasilanie AC do falownika, wyłączając wyłącznik instalacyjny na głównym panelu rozdzielczym.
3. Poczekać, aż falownik połączy się z portalem monitoringu SolarEdge. Może to potrwać kilka minut.

Na panelu LCD pojawi się ekran statusu podobny do tego:

V <sub>ac</sub> [ V ]	V <sub>dc</sub> [ V ]	P <sub>ac</sub> [ w ]
240.7	14.1	0.0
P_OK :	000 / 000	< S_OK >
		OFF

**S\_OK:** Oznacza prawidłowe połączenie z portalem monitoringu SolarEdge. Jeśli komunikat S\_OK nie wyświetla się, należy zapoznać się z sekcją *Błędy i usuwanie usterek na stronie 59*.

## Załącznik A: Błędy i usuwanie usterek

Ten załącznik opisuje komunikaty o błędach, które pojawiają się na panelu LCD, gdy wystąpi błąd oraz informacje na temat sposobu usuwania błędów i usterek.

### Usuwanie usterek związanych z komunikacją – komunikat S\_OK nie jest wyświetlany

Jeśli komunikat S\_OK nie jest wyświetlany, należy wykonać następujące czynności:

#### Usuwanie usterek związanych z komunikacją Ethernet

W przypadku korzystania z komunikacji Ethernet można użyć okna **stanu komunikacji z serwerem** w celu zidentyfikowania lokalizacji błędu:

```
Server : LAN    < S_OK >
Status :          < OK >
      x x x x x x x x
< ERROR MESSAGE >
```

xxxxxxx to ciąg jedynek i zer przedstawiający stan połączenia komunikacji ośmiobitowej. 1 oznacza OK, a 0 oznacza błąd. Możliwe błędy oraz sposoby ich usuwania są podane w następującej tabeli:

Bit Lokalizacja	Komunikaty o błędzie	Opis błędu	Diagnoza i usuwanie usterek
1.	Odlączona sieć LAN	Usterka fizycznego połączenia kabla Ethernet: Łącze Ethernet lub kabel Ethernet są nieprawidłowo podłączone	Sprawdzić układ styków kabla oraz podłączenie kabla. Patrz <i>Tworzenie połączenia Ethernet (LAN)</i> na stronie 52.
2.	Błąd DHCP lub nieprawidłowa konfiguracja DHCP	Falownik nie otrzymał prawidłowego adresu IP od serwera DHCP lub ustawienia DHCP statycznego IP w inwerterze nie są takie same jak ustawienia rutera.	Sprawdzić konfigurację rutera oraz falownika. Skonsultować się z działem IT sieci.
3.	Błąd testu ping bramy	Brak dostępnego połączenia z ruterem: Przeprowadzić test ping z pierwszym przełącznikiem/ruterem, gdzie stwierdzono błąd (błąd LAN)	Sprawdzić fizyczne połączenie z przełącznikiem/ruterem. Sprawdzić, czy świeci się dioda LED na ruterze/przełączniku (sygnalizując łączność phy). Jeśli jest OK – należy skontaktować się z działem IT sieci, a w przeciwnym razie wymienić kabel lub zamienić połączenie skrosowane na proste.

Bit Lokalizacja	Komunikaty o błędzie	Opis błędu	Diagnoza i usuwanie usterek
4.	Błąd testu ping serwera G	Brak dostępnego połączenia z Internetem: Błąd testu ping z google.com	Podłączyć laptop i sprawdzić połączenie z Internetem. Jeśli nie ma dostępu do Internetu, należy skontaktować się z administratorem IT lub dostawcą Internetu. W przypadku sieci Wi-Fi należy upewnić się, że nazwa użytkownika oraz hasło są zgodne z parametrami zdefiniowanymi przez dostawcę Internetu na AP/ruterze.
5.	Błąd testu ping serwera x	Test ping z zapasowym serwerem x nie powiódł się	Sprawdzić adres serwera SolarEdge w podmenu
6.			<b>Konfiguracja LAN:</b>
7.			Adres: prod.solaredge.com Port: 22222
8.	Błąd połączenia TCP	Połączenie z serwerem SolarEdge nie zostało nawiązane: Komunikacja z serwerem nie powiodła się	Sprawdzić u administratora sieci, czy zaporę lub inne urządzenie blokuje transmisję.

## Usuwanie usterek związanych z komunikacją RS485

1. Jeśli pojawi się komunikat **Nie znaleziono urządzenia nadrzędnego**, oznacza to, że urządzenie nadrzędne nie odpowiada lub kabel RS485 nie jest podłączony. Sprawdzić połączenia z urządzeniem nadrzędnym i w razie potrzeby usunąć usterki.
2. Jeśli po wykryciu urządzenia podrzędnego liczba urządzeń podrzędnych w urządzeniu nadrzędnym jest mniejsza od rzeczywistej liczby urządzeń podrzędnych, można użyć listy urządzeń podrzędnych<sup>1</sup> w celu zidentyfikowania brakujących urządzeń podrzędnych oraz rozwiązania problemów związanych z łącznością, zgodnie z poniższym opisem.

### ► Aby Przedstawić listę urządzeń podrzędnych w urządzeniu nadrzędnym:

1. Po wykryciu urządzenia podrzędnego, jeśli urządzenia podrzędne zostały wykryte, w menu Konfiguracja RS485-X wyświetlane jest dodatkowe menu: **Lista urządzeń podrzędnych**.

Jeśli liczba wykrytych urządzeń podrzędnych nie jest zgodna z liczbą urządzeń podrzędnych podłączonych do urządzenia nadrzędnego, należy użyć listy urządzeń podrzędnych w celu zlokalizowania brakujących urządzeń podrzędnych oraz sprawdzenia ich podłączenia.

```
Device Type <SE>
Protocol <M>
Device ID <1>
Slave Detect <#>
Slave List <#>
```

2. Wybrać opcję **Lista urządzeń podrzędnych**. Lista przedstawia numery seryjne wykrytych urządzeń podrzędnych. Na przykład:

```
5 0 0 0 F E 0 1 - 4 F
5 0 0 0 F E 0 2 - 5 0
.
.
```

3. Aby wyświetlić szczegóły wykrytego urządzenia podrzędnego, należy wybrać jego numer seryjny. Pojawiają się następujące informacje:

```
ID: 5 0 0 0 F E 0 1 - 4 F
Last Communication
1 7 / 0 2 / 2 0 1 5
1 4 : 2 4 : 0 1
```

- **ID:** numer seryjny urządzenia
- **Ostatnia komunikacja:** data i godzina (dd:mm:rr 24h) ostatniej komunikacji z urządzeniem nadrzędnym. Jeśli to urządzenie zostanie wykryte pierwszy raz po wzbudzeniu urządzenia głównego, w tym miejscu pojawi się komunikat **Nie dotyczy**.

<sup>1</sup>Dostępne od wersji CPU 3.14xx i nowszych.

## Dodatkowe informacje na temat usuwania usterek

1. Sprawdzić, czy modem lub hub/ruter działa prawidłowo.
2. Sprawdzić, czy podłączenie z wewnętrznym złączem na karcie komunikacyjnej jest prawidłowe.
3. Sprawdzić, czy wybrana opcja komunikacji jest prawidłowo skonfigurowana.
4. Należy użyć sposobu niezależnego od SolarEdge w celu potwierdzenia, czy sieć i modem działają prawidłowo. Na przykład podłączyć laptopa do routera Ethernet i połączyć się z Internetem.
5. Sprawdzić, czy zapora lub inny typ filtra sieci blokuje komunikację.
6. Informacje na temat usuwania usterek związanych z komunikacją ZigBee można znaleźć w instrukcjach instalacji ZigBee.

## Kody błędów

Komunikaty o błędach zawierają numer błędu i opis oraz mają następujący format:

```
Error XXX  
( 0xNNNNNN )  
<Line 1 >  
<Line 2 >
```

**XXX**: Numer błędu. Numery kodu błędu mogą różnić się w zależności od typu falownika (jednofazowy lub trójfazowy), jak opisano w poniższej tabeli.

**(0xNNNNNN)**: Liczba w formacie szesnastkowym wskazująca źródło błędu oraz informacje o błędzie wysyłane do serwera monitoringu. Te informacje są wykorzystywane przez dział wsparcia SolarEdge do zaawansowanego rozwiązywania problemów.

**Faza 1-2**: Opis błędu


Komunikat o błędzie jest wyświetlany przez 30 sekund, a następnie falownik oczekuje przez wymagany okres na ponowne połączenie i następnie uruchamia się ponownie. W tym czasie na wyświetlaczu pojawia się komunikat o wzbudzeniu oraz wyświetlany jest czas pozostały do ponownego połączenia.

**OSTRZEŻENIE!**

W przypadku diagnozowania i usuwania usterek należy przestrzegać wszystkich ostrzeżeń i przestróg zawartych w niniejszym podręczniku.

Błąd # Jedna faza	Błąd # Trzy fazy	Komunikat LCD	Opis	Diagnoza i usuwanie usterek
nie dotyczy	1-4	Wentylator # usterka	Jeden z wentylatorów nie działa	Sprawdzić stan wentylatorów na ekranie statusu (" Stan wentylatora " on page 48. W razie potrzeby wymienić wentylator (zestaw zamienny można zamówić w firmie SolarEdge).
4, 5, 8, 12, 18-23, 39, 42, 45	45, 48, 50-53, 94, 108-111, 113	Błąd oprogramowania	Wewnętrzny błąd oprogramowania	Jeśli błąd nadal występuje, należy skontaktować się z działem wsparcia SolarEdge.
nie dotyczy	112	Nieprawidłowe podłączenie AC	Podłączenia przewodów do falownika są nieprawidłowe, np.: Przewód AC 1 z sieci jest podłączony do przewodu 2 we falowniku, także nie ma zapewnionego kąta 120 stopni pomiędzy fazami L2 i L1 oraz L3 i L2 po stronie falownika.	Zamienić połączenia L1 i L2 lub L2 i L3
9, 13	nie dotyczy	Przebiecie AC	Wewnętrzny moduł mierzący prąd AC wykrył za wysoki prąd wyjściowy. Może to nastąpić na skutek zmian napięcia AC lub obciążenia przełączającego w pobliżu lokalizacji.	Jeśli usterka nadal występuje: <ul style="list-style-type: none"> <li>o Sprawdzić podłączenie sieci AC do falownika</li> <li>o Sprawdzić u operatora sieci, czy w pobliżu lokalizacji występuje źródło dużego przepięcia lub nieregularnego obciążenia.</li> <li>o Jeśli sieć nie stwierdzi problemu, należy skontaktować się z działem wsparcia SolarEdge.</li> </ul>
10, 37, 38	76, 77, 90	Uływ prądu do uziemienia – RCD	Uływ prądu do uziemienia. Wewnętrzny moduł mierzący upływ prądu do uziemienia wykrył za wysoką wartość upływu prądu do uziemienia.	Uływ prądu do uziemienia może wystąpić na skutek niewystarczającej izolacji uziemienia.



Błąd # Jedna faza	Błąd # Trzy fazy	Komunikat LCD	Opis	Diagnoza i usuwanie usterek
				<p><b>OSTRZEŻENIE!</b></p> <p> RYZYKO PORAŻENIA PRĄDEM ELEKTRYCZNYM. Nie dotykać nieizolowanych przewodów, gdy pokrywa falownika jest zdjęta.</p> <p>Wyłącznie wykwalifikowany specjalista może zająć się tym problemem oraz jedynie po zastosowaniu odpowiednich środków ostrożności.</p> <ol style="list-style-type: none"> <li>1. Ustawić przełącznik wł./wył. falownika w położeniu wyłączenia.</li> <li>2. Odczekać 5 minut, aby kondensatory uległy rozładowaniu.</li> <li>3. Odłączyć wyłączony AC.</li> <li>4. Odłączyć wejścia DC.</li> <li>5. Podłączyć oddzielnie każdy łańcuch DC, włączyć AC, a następnie ustawić przełącznik wł./wył. falownika w położeniu włączenia, aż pojawi się błąd niesprawnego łańcucha. <ul style="list-style-type: none"> <li>o Nie podłączać łańcuchów z usterką uziemienia do falownika.</li> <li>o Aby uzyskać dodatkową dokumentację na temat możliwych źródeł usterek uziemienia oraz środków zaradczych, należy skontaktować się z działem wsparcia SolarEdge.</li> <li>o Przed podłączeniem wadliwego łańcucha do falownika usterka musi zostać wyeliminowana przez certyfikowanego instalatora.</li> </ul> </li> </ol>
14	58/59/60	Za wysokie napięcie AC (faza	Przepięcie AC. Wewnętrzny moduł mierzący prąd AC wykrył za wysoki nagły prąd wyjściowy.	<p>Jeśli usterka nadal występuje:</p> <ul style="list-style-type: none"> <li>o Sprawdzić podłączenie sieci AC do falownika.</li> </ul>

Błąd # Jedna faza	Błąd # Trzy fazy	Komunikat LCD	Opis	Diagnoza i usuwanie usterek
		1/2/3)		<ul style="list-style-type: none"> <li>o Sprawdzić, czy falownik jest skonfigurowany do pracy w odpowiednim kraju.</li> <li>o Sprawdzić u operatora sieci, czy w pobliżu lokalizacji występuje źródło dużego przepięcia lub nieregularnego obciążenia.</li> <li>o Sprawdzić, czy rozmiar przewodu wyjściowego pasuje do odległości pomiędzy falownikiem i lokalizacją podłączenia do sieci.</li> <li>o Do wyjścia AC należy użyć przewodu o dużej średnicy.</li> <li>o Należy zapoznać się z <i>Informacją dot. zastosowania przewodów AC</i>, która jest dostępna na stronie SolarEdge <a href="http://www.solaredge.com/files/pdfs/application-note-recommended-wiring.pdf">http://www.solaredge.com/files/pdfs/application-note-recommended-wiring.pdf</a></li> </ul>
15	102	Za wysokie napięcie DC	Nadmierne napięcia DC. Napięcie wejściowe DC przekracza maksymalny obsługiwany poziom.	<p>System SolarEdge standardowo eliminuje błędy nadmiernego napięcia DC: W przypadku wykrycia nadmiernego napięcia DC falownik wyłącza optymalizatory mocy i uruchamia się ponownie. Jeśli usterka nadal występuje:</p> <ul style="list-style-type: none"> <li>o Ustawić przełącznik wł./wył. falownika w położeniu wyłączenia. Jeśli po pięciu minutach panel LCD nie pokazuje niskiego napięcia zabezpieczającego (1 V dla optymalizatora), sprawdzić, który łańcuch jest niesprawny i ponownie sprawdzić jego podłączenia do falownika.</li> <li>o Należy postępować zgodnie z punktem <i>Optymalizator mocy – usuwanie usterek</i> na stronie 70</li> <li>o Uruchomić ponownie wszystkie falowniki w instalacji, zgodnie z opisem <i>Przekazanie instalacji do eksploatacji</i> na stronie 27</li> </ul>
16	123	Błąd sprzętowy	Wewnętrzny błąd sprzętowy	Jeśli błąd nadal występuje, należy skontaktować się z

Błąd # Jedna faza	Błąd # Trzy fazy	Komunikat LCD	Opis	Diagnoza i usuwanie usterek
				działem wsparcia SolarEdge.
17	104	Za wysoka temperatura	Nadmierna temperatura	<p>Jeśli usterka nadal występuje:</p> <ul style="list-style-type: none"> <li>○ Sprawdzić, czy wokół falownika zapewniony jest odpowiedni odstęp.</li> <li>○ Należy upewnić się, że radiatory są wolne od brudu i obcych obiektów.</li> <li>○ Zainstalować w chłodniejszym miejscu.</li> </ul>
24	nie dotyczy	Nieprawidłowa temperatura Czujnik	Uszkodzony lub niepodłączony czujnik temperatury	Jeśli błąd nadal występuje, należy skontaktować się z działem wsparcia SolarEdge.
25	121	Usterka izolacji	Usterka izolacji PV. Falownik wykrył, że panel słoneczny PV nie jest prawidłowo odizolowany od uziemienia. Izolacja jest sprawdzana przy każdym uruchomieniu falownika.	<p>Jeśli usterka nadal występuje:</p> <ul style="list-style-type: none"> <li>○ Sprawdzić instalację PV pod kątem problemów z izolacją i wpływem prądu do uziemienia.</li> <li>○ Przed podłączeniem wadliwego łańcucha do falownika usterka musi zostać wyeliminowana wyłącznie przez certyfikowanego instalatora PV.</li> <li>○ Patrz <a href="http://www.solaredge.com/files/pdfs/application_note_isolation_fault_troubleshooting.pdf">www.solaredge.com/files/pdfs/application_note_isolation_fault_troubleshooting.pdf</a></li> </ul>
26	122	Usterka przełącznika AC	Wystąpiła usterka przełącznika AC podczas testów wzbudzania.	<p>Jeśli usterka nadal występuje:</p> <ul style="list-style-type: none"> <li>○ Odłączyć falownik od sieci AC.</li> <li>○ Skontaktować się z działem wsparcia SolarEdge.</li> </ul>
27, 153	95, 106, 120, 125, 126	Błąd sprzętowy	Wewnętrzny błąd sprzętowy.	Jeśli błąd nadal występuje, należy skontaktować się z działem wsparcia SolarEdge.
28	nie dotyczy	Błąd czujnika RCD	Pomiar RCD zakończył się niepowodzeniem podczas fazy testów wzbudzania.	Jeśli błąd nadal występuje, należy skontaktować się z działem wsparcia SolarEdge.

Błąd # Jedna faza	Błąd # Trzy fazy	Komunikat LCD	Opis	Diagnoza i usuwanie usterek
29-30	nie dotyczy	Błąd równoważenia faz	Sprzęt monitorujący, który sprawdza równoważenie każdej fazy (L1-N oraz L2-N) przekroczył dopuszczalny limit.	<ul style="list-style-type: none"> <li>○ Sprawdzić podłączenie sieci.</li> <li>○ Sprawdzić podłączenie przewodu GND.</li> <li>○ Sprawdzić podłączenia przewodów L1, L2 i neutralnego.</li> <li>○ Sprawdzić, czy obciążenie pomiędzy fazami L1 i L2 jest symetryczne.</li> <li>○ Skonsultować się z lokalnymi władzami sieci energetycznej.</li> </ul>
31, 33	64/65/66	Za wysokie napięcie AC (faza 1/2/3)	Napięcie sieci powyżej limitu dopuszczalnego w tym kraju.	<ul style="list-style-type: none"> <li>○ Sprawdzić, czy falownik jest skonfigurowany do pracy w odpowiednim kraju.</li> <li>○ Wylączyć falowniki w instalacji i sprawdzić napięcie sieci AC.</li> <li>○ Jeśli falownik znajduje się daleko od punktu podłączenia do sieci, należy użyć przewodu AC o dużej średnicy.</li> <li>○ Skonsultować się z operatorem sieci.</li> <li>○ Jeśli jest to dozwolone przez lokalne władze, należy użyć narzędzia konfiguracyjnego SolarEdge, aby zmienić ustawienia.</li> </ul>
32, 41	61/62/63, 67/68/69	Za niskie napięcie AC	Napięcie sieci poniżej limitu dopuszczalnego w tym kraju.	<ul style="list-style-type: none"> <li>○ Sprawdzić, czy falownik jest skonfigurowany do pracy w odpowiednim kraju.</li> <li>○ Skonsultować się z operatorem sieci.</li> <li>○ Jeśli jest to dozwolone przez lokalne władze, należy użyć narzędzia konfiguracyjnego SolarEdge, aby zmienić ustawienia.</li> </ul>
34	79/80/81	Za wysoka częstotliwość AC (faza 1/2/3)	Częstotliwość sieci powyżej limitu dopuszczalnego w tym kraju.	Problem należy rozwiązać w taki sam sposób jak błąd 32.
35	82/83/84	Za niska częstotliwość AC	Częstotliwość sieci poniżej limitu dopuszczalnego w tym kraju.	Problem należy rozwiązać w taki sam sposób jak błąd 32.

Błąd # Jedna faza	Błąd # Trzy fazy	Komunikat LCD	Opis	Diagnoza i usuwanie usterek
		(faza 1/2/3)		
36	72/74/75	Wstrzykiwanie DC (faza 1/2/3)	Wykryto zasilanie DC na wyjściu AC.	Jeśli błąd nadal występuje, należy skontaktować się z działem wsparcia SolarEdge.
40	nie dotyczy	Praca w wyspie	Usterki napięcia sieci AC. Falownik wyłączył się z powodu pracy w wyspie.	Gdy napięcie AC zostanie przywrócone, falownik powinien w pewnym czasie powinien uruchomić się ponownie (w zależności od kodów podłączenia do sieci w danym kraju). Jeśli problem nadal występuje, należy skonsultować się z operatorem sieci i ustalić, czy wystąpiły zakłócenia częstotliwości AC w instalacji.
43	nie dotyczy	Wewnętrzny błąd sprzętowy	Wewnętrzny błąd sprzętowy.	Jeśli błąd nadal występuje, należy skontaktować się z działem wsparcia SolarEdge.
44	44	Nie wybrano żadnego kraju	Falownik nie jest ustawiony do pracy w żadnym kraju.	Wybrać kraj zgodnie z opisem w punkcie <i>Kraj i sieć</i> na stronie 39.
46		Niezerównoważenie fazy		Zmienić ustawienie opcji <b>Równoważenie fazy</b> w menu LCD falownika na <b>Wyłącz</b> . Patrz punkt <i>Regulacja mocy</i> na stronie 41 oraz <i>Instrukcja równoważenia fazy</i> SolarEdge na stronie SolarEdge <a href="http://www.solaredge.com/files/pdfs/phase_balancing_connection_guide.pdf">http://www.solaredge.com/files/pdfs/phase_balancing_connection_guide.pdf</a>
nie dotyczy	103, 119	Min. UDC/za niskie napięcie DC	Napięcie wejściowe DC poniżej minimalnego obsługiwanego poziomu.	Wyłączyć, a następnie włączyć falownik. Jeśli błąd nadal występuje, należy skontaktować się z działem wsparcia SolarEdge.
nie dotyczy	49	Błąd komunikacji	Wewnętrzny błąd oprogramowania.	Jeśli błąd nadal występuje, należy skontaktować się z działem wsparcia SolarEdge.
nie dotyczy	78	Błąd synchronizacji sieci	Napięcie sieci lub częstotliwość są niestabilne.	Jeśli błąd nadal występuje, należy skontaktować się z działem wsparcia SolarEdge.
nie dotyczy	91/92/93,	Za wysoki prąd AC	Błąd sieci.	Jeśli błąd nadal występuje, należy skontaktować się z

Błąd # Jedna faza	Błąd # Trzy fazy	Komunikat LCD	Opis	Diagnoza i usuwanie usterek
	96/97/98.	fazy 1/2/3		działem wsparcia SolarEdge.
nie dotyczy	99-101	Za wysokie napięcie AC fazy 1/2/3	Błąd sieci.	Wyłączyć, a następnie włączyć falownik. Jeśli błąd nadal występuje, należy skontaktować się z działem wsparcia SolarEdge.
nie dotyczy	105	Za niska temperatura	Temperatura jest za niska.	Jeśli usterka nadal występuje, należy zainstalować falownik w cieplejszym miejscu.
nie dotyczy	124	Uływ prądu do uziemienia – RCD	Wewnętrzny błąd sprzętowy.	Jeśli błąd nadal występuje, należy skontaktować się z działem wsparcia SolarEdge.
150, 151	150, 151	Wykryto usterkę łuku	Wykryto łuk po stronie DC.	Patrz <i>Wykrywanie łuku i rozłączenia falownika</i> na stronie 1.
152	152	Niepowodzenie autotestu wykrywacza łuku	Wykrywacz łuku jest sprawdzany przy każdym uruchomieniu falownika. Wewnętrzny moduł mierzący nieprawidłowości łuku podczas testów wzbudzania.	Patrz <i>Wykrywanie łuku i rozłączenia falownika</i> na stronie 1.

## Optymalizator mocy – usuwanie usterek

Jeśli ekran stanu falownika wskazuje, że nie wszystkie optymalizatory mocy są sparowane lub nie wszystkie odpowiadają (P\_OK xxx/yyy, i x<y), te optymalizatory można zidentyfikować przez LCD. Patrz

[http://www.solaredge.com/files/pdfs/non\\_reporting\\_power\\_optimizers.pdf](http://www.solaredge.com/files/pdfs/non_reporting_power_optimizers.pdf)

Problem	Możliwa przyczyna	Możliwe rozwiązanie
Napięcie początkowe wynosi 0 V	Wyjście jednego lub kilku optymalizatorów mocy jest odłączone	Podłączyć wszystkie wyjścia optymalizatorów mocy
Napięcie łańcucha nie wynosi 0 V, ale jest niższe niż liczba optymalizatorów	Przynajmniej jeden optymalizator mocy nie jest podłączony w łańcuchu	Podłączyć wszystkie optymalizatory mocy
	Przynajmniej jeden moduł nie jest prawidłowo podłączony do wejść swojego optymalizatora mocy (nie dotyczy inteligentnych modułów)	Podłączyć moduły do wejść optymalizatora
	Nieprawidłowa biegunowość podłączenia w jednym z łańcuchów	Sprawdzić biegunowość wyjścia łańcucha przy użyciu woltomierza i w razie potrzeby skorygować.

Problem	Możliwa przyczyna	Możliwe rozwiązanie
<p>Napięcie łańcucha jest wyższe od liczby optymalizatorów</p> <p><b>OSTRZEŻENIE!</b></p> <p>Jeśli zmierzone napięcie jest za wysokie, instalacja może nie mieć bezpiecznego niskiego napięcia. ZACHOWAĆ OSTROŻNOŚĆ! Odchylenie <math>\pm 1\%</math> w przypadku łańcucha jest dopuszczalne.</p> <p><i>Si la tension mesurée est trop haute, la tension basse de sécurité pourrait manquer dans l'installation. REDOUBLEZ DE PRECAUTION. Une déviation de <math>\pm 1\%</math> par string est raisonnable.</i></p>	Przynajmniej jeden dodatkowy optymalizator mocy jest podłączony w łańcuchu	Sprawdzić, czy dodatkowy optymalizator mocy jest podłączony w łańcuchu. Jeśli nie – przejść do następnego rozwiązania.
	Moduł jest podłączony bezpośrednio do łańcucha, bez optymalizatora mocy.	Sprawdzić, czy tylko optymalizatory mocy są podłączone w łańcuchu oraz, czy żadne wyjścia modułu nie są podłączone bez optymalizatora mocy. Jeśli problem nadal występuje, przejść do następnego kroku.
	Usterka jednego z optymalizatorów mocy	<ul style="list-style-type: none"> <li>○ Odłączyć przewody łączące optymalizatory mocy w łańcuchu.</li> <li>○ Zmierzyć napięcie wyjściowe każdego optymalizatora mocy, aby zlokalizować optymalizator mocy, który nie wysyła bezpiecznego napięcia 1 V. Jeśli wadliwy optymalizator mocy zostanie zlokalizowany, należy sprawdzić jego podłączenia, biegunowość, moduł oraz napięcie.</li> <li>○ Nie kontynuować przed zlokalizowaniem problemu i wymianą niesprawnego optymalizatora mocy. Jeśli nie można obejść lub naprawić usterki, należy pominąć niesprawny optymalizator mocy, w rezultacie skracając łańcuch.</li> </ul>
	Bezpieczny tryb DC został poprzednio wyłączony przy użyciu klucza SolarEdge.	Włączyć bezpieczny tryb DC przy użyciu klucza SolarEdge.
Parowanie z falownikiem nie powiodło się	Optymalizatory mocy są zacienione	Jeśli falownik został podłączony do portalu monitoringu SolarEdge przy użyciu jednej z opcji komunikacji, parowanie można przeprowadzić zdalnie. Przed opuszczeniem instalacji należy upewnić się, że przełącznik wł./wył falownika jest ustawiony w położeniu wł. i że na wyświetlaczu LCD pojawia się komunikat S_OK, co oznacza połączenie z portalem monitoringu.



## Załącznik B: Specyfikacja techniczna

	SE2200	SE3000	SE3500	SE4000	SE4000-16A	SE5000	SE6000	Moduł
<b>Wyjście</b>								
Znamionowa moc wyjściowa AC	2200	3000	3500	4000	4000	5000 <sup>1</sup>	6000	W
Maksymalna moc wyjściowa AC	2200	3000	3500	4000	4000	5000 <sup>1</sup>	6000	W
Napięcie wyjściowe AC (znamionowe)	220/230/240							V AC
Zakres napięcia wyjściowego AC	184 – 264.5							V AC
Częstotliwość AC (znamionowa)	50/60 ±5							Hz
Maksymalny ciągły prąd wyjściowy	12	16,5 <sup>2</sup>	19,5 <sup>2</sup>	22	16	27	27	A
Maks. ciągłe zabezpieczenie nadprądowe	12	16.5 <sup>2</sup>	19.5 <sup>2</sup>	22	16	27	27	A
Wykrywacz prądu szczytkowego/stopniowy wykrywacz prądu szczytkowego	300/30							mA
Prąd rozruchowy AC (szczyt/czas trwania)	2.8/20							A AC (RMS) /ms
Maks. prąd zwarciový	38							A
Zakres współczynnika mocy	1 (regulowany od -0,95 do +0,95)							
Całkowite zniekształcenie harmoniczne	<3%							
Klasa ochronna	Klasa I							

<sup>1</sup>4985 W, gdy ustawionym krajem jest to Australia; 4600 W, gdy wybranym krajem są Niemcy lub Czechi.

<sup>2</sup>16 A, gdy ustawionym krajem jest Dania, Portugalia, Wielka Brytania lub Polska. W przypadku innych krajów należy skontaktować się z firmą SolarEdge.

	SE2200	SE3000	SE3500	SE4000	SE4000-16A	SE5000	SE6000	Moduł
Monitorowanie sieci elektrycznej, zabezpieczenie pracy w wyspie, progi konfiguracji w zależności od kraju	Tak							
Kategoria przepięcia	III							
<b>Wejście</b>								
Zalecana moc maksymalna DC <sup>1</sup> (Moduł STC)	2750	3750	4350	5000	5000	6250	7500	W
Beztransformatorowy, bez uziemienia	Tak							
Maksymalne napięcie wejściowe	500							V DC
Znamionowy napięcie wejściowe DC	350							V DC
Maksymalny prąd wejściowy	8,5	11,5	13,5	15,5	15,5	19,5	23	A DC
Maksymalny prąd wsteczny	0							A DC
Zabezpieczenie przed odwróconą biegunowością	Tak							
Wykrywanie izolacji usterki uziemienia	Czułość 600 kΩ							
Kategoria przepięcia	III							
Maksymalna sprawność falownika	97,6							%
Europejska sprawność ważona	97,6	97,6	97,5	97,5	97,5	97,4	97,4	%
Zużycie prądu w nocy	<2,5							W
<b>Dodatkowe funkcje</b>								
Obsługiwane interfejsy komunikacyjne	RS485, RS232, Ethernet, ZigBee (opcja)							

<sup>1</sup>ograniczona do 135% mocy AC.

	SE2200	SE3000	SE3500	SE4000	SE4000-16A	SE5000	SE6000	Moduł
<b>Zgodność z normami</b>								
Bezpieczeństwo	IEC-62103 (EN50178), IEC-62109							
Normy podłączenia do sieci	VDE-AR-N-4105, VDE 0126-1-1, AS-4777, RD-1663, DK 5940, EN50438							
Emisje	IEC61000-6-2, IEC61000-6-3, IEC61000-3-11, IEC61000-3-12, FCC część 15 klasa B							
RoHS	Tak							
<b>Specyfikacje instalacji</b>								
Wyjście AC	Dławik kablowy – średnica 9–16							mm
Wejście DC	1 para MC4			2 pary MC4				
Wymiary (szer. x dł. x wys.)	540 x 315 x 172			540 x 315 x 191			mm	
Ciężar	20,2			21,7			kg	
Chłodzenie	Konwekcja swobodna							
Hałas (typowo)	<50							dBA
Zakres temperatury pracy <sup>1</sup>	od -20 do +50 (wersja M40 od -40 do + 50)							°C
Maksymalna wysokość	2000							m
Wilgotność robocza – bez kondensacji	<95							%
Stopień ochrony/kategoria środowiskowa	IP65 – na zewnątrz i wewnątrz pomieszczeń							
Klasyfikacja stopnia zanieczyszczeń (wewnątrz/na zewnątrz)	2/3							
Zamocowany uchwyt (dostarczony uchwyt)								

Zalecany wyłącznik/bezpiecznik w miejscu podłączenia falownika SolarEdge do sieci:

<sup>1</sup>Więcej informacji na temat parametrów znamionowych falownika, patrz: <http://www.solaredge.com/files/pdfs/se-temperature-derating-note.pdf>

Falownik	Maksymalny prąd wyjściowy (A)	Sugerowany bezpiecznik (A)
SE2200	12	16
SE3000	16,5	20
SE3500	19,5	25
SE4000	22	25
SE4000-16A	16	20
SE5000	27	32
SE6000	27	32

# Specyfikacje techniczne – falowniki trójfazowe

## SE4K<sup>1</sup> - SE12.5K

	SE4K	SE5K	SE7K	SE8K	SE9K	SE10K	SE12.5K	Moduł
<b>Wyjście</b>								
Znamionowa moc wyjściowa AC	4000	5000	7000	8000	9000	10000	12500	VA
Maksymalna moc wyjściowa AC	4000	5000	7000	8000	9000	10000	12500	VA
Napięcie wyjściowe AC – faza–faza/faza–neutralny (znamionowo)	380/220; 400/230							V AC
Zakres napięcia wyjściowego AC	184 – 264.5							V AC
Częstotliwość AC	50/60 ± 5							Hz
Maksymalny ciągły prąd wyjściowy (na fazę)	6,5	8	11,5	13	14,5	16	20	A
Maksymalne ciągłe zabezpieczenie nadprądowe	6,5	8	11,5	13	14,5	16	20	A
Wykrywacz prądu szczytkowego/stopniowy wykrywacz prądu szczytkowego	300 / 30							mA
Obsługiwana sieć – trójfazowa	3 / N / PE (WYE z neutralnym)							
Prąd rozruchowy AC (szczyt/czas trwania)	3/20							A AC (RMS)/ms
Maksymalny prąd zwarciov	33							
Zakres współczynnika mocy	1 (regulowany od -0,8 do +0,8)							

<sup>1</sup>Model SE4K jest dostępny w niektórych krajach; patrz kategoria Certyfikaty na stronie <http://www.solaredge.com/groups/support/downloads>

	SE4K	SE5K	SE7K	SE8K	SE9K	SE10K	SE12.5K	Moduł
Całkowite zniekształcenie harmoniczne	<3%							
Klasa ochronna	Klasa I							
Monitorowanie sieci elektrycznej, zabezpieczenie pracy w wyspie, konfigurowany współczynnik mocy, progi konfiguracji w zależności od kraju	Tak							
Kategoria przepięcia	III							
<b>Wejście</b>								
Maksymalna moc DC (moduł STC)	5400	6750	9450	10800	12150	13500	16850	W
Beztransformatowy, bez uziemienia	Tak							
Maksymalne napięcie wejściowe	900							V DC
Znamionowy napięcie wejściowe DC	750							V DC
Maksymalny prąd wejściowy	7	8,5	12	13,5	15	16,5	21	A DC
Maksymalny prąd wsteczny	0							A DC
Zabezpieczenie przed odwróconą biegunowością	Tak							
Wykrywanie izolacji usterki uziemienia	Czułość 1 MΩ							
Kategoria przepięcia	III							
Maksymalna sprawność falownika	98							%
Europejska sprawność ważona	97,3	97,3	97,3	97,5	97,5	97,6	97,7	%
Zużycie prądu w nocy	< 2,5							W
<b>Dodatkowe funkcje</b>								

	SE4K	SE5K	SE7K	SE8K	SE9K	SE10K	SE12.5K	Moduł
Obsługiwane interfejsy komunikacyjne	RS485, Ethernet, ZigBee (opcja), Wi-Fi (opcja)							
<b>Zgodność z normami</b>								
Bezpieczeństwo	IEC-62103 (EN50178), IEC-62109							
Normy podłączenia do sieci <sup>1</sup>	VDE 0126-1-1, VDE-AR-N-4105, AS-4777, G83 / G59, EN50438							
Emisje	IEC61000-6-2, IEC61000-6-3, IEC61000-3-11, IEC61000-3-12, FCC część 15 klasa B							
WEEE, RoHS	Tak							
<b>Specyfikacje instalacji</b>								
Wyjście AC	Dławik kablowy – średnica 15-21							mm
Wejście DC	2 pary MC4							
Wymiary (szer. x dł. x wys.)	540 x 315 x 260							mm
Ciężar	33,2							kg
Zakres temperatury pracy <sup>2</sup>	od -20 do +60 (wersja M40 od -40 do +60)							°C
Wilgotność robocza – bez kondensacji	<95							%
Chłodzenie	Wentylator (wymiana przez użytkownika)							
Hałas (typowo)	<50							dBA
Stopień ochrony/kategoria środowiskowa	IP65 – na zewnątrz i wewnątrz pomieszczeń							

<sup>1</sup> Informacje na temat wszystkich norm można znaleźć w kategorii Certyfikaty na stronie <http://www.solaredge.com/groups/support/downloads>.

<sup>2</sup> Więcej informacji na temat parametrów znamionowych falownika, patrz: <http://www.solaredge.com/files/pdfs/se-temperature-derating-note.pdf>

	SE4K	SE5K	SE7K	SE8K	SE9K	SE10K	SE12.5K	Moduł
Maksymalna wysokość	2000							m
Klasyfikacja stopnia zanieczyszczeń (wewnątrz/na zewnątrz)	2/3							
Zamocowany uchwyt (dostarczony uchwyt)								

## SE15K - SE33.3K<sup>1</sup>

	SE15K	SE16K	SE17K	SE25K	SE27.6K	SE33.3K	Moduł
<b>Wyjście</b>							
Znamionowa moc wyjściowa AC	15000	16000	17000	25000	27600	33300	VA
Maksymalna moc wyjściowa AC	15000	16000	17000	25000	27600	33300	VA
Napięcie wyjściowe AC – faza–faza/faza–neutralny (znamionowo)	380/220; 400/230					480/277	V AC
Zakres napięcia wyjściowego AC	184 – 264.5					244-305	V AC
Częstotliwość AC	50/60 ± 5						Hz
Maksymalny ciągły prąd wyjściowy (na fazę)	23	25,5	26	38	40	40 przy 220 V	A
Maksymalne ciągłe zabezpieczenie nadprądowe	23	25,5	26	38	40	40	A
Wykrywacz prądu szczytkowego/stopniowy wykrywacz prądu szczytkowego	300 / 30						mA
Obsługiwana sieć – trójfazowa	3 / N / PE (WYE z neutralnym)						V

<sup>1</sup>Model SE33.3K wymaga transformatora średniego napięcia



	SE15K	SE16K	SE17K	SE25K	SE27.6K	SE33.3K	Moduł
Prąd rozruchowy AC (szczyt/czas trwania)	3/20				3.1/20	4.2/20	A AC (RMS) /ms
Maksymalny prąd zwarciov	40						A
Zakres współczynnika mocy	1 (regulowany od +/-0,9 do 1,0)						
Całkowite zniekształcenie harmoniczne	<3%						
Klasa ochronna	Klasa I						
Monitorowanie sieci elektrycznej, zabezpieczenie pracy w wyspie, konfigurowany współczynnik mocy, progi konfiguracji w zależności od kraju	Tak						
Kategoria przepięcia	III						
<b>Wejście</b>							
Maksymalna moc DC (moduł STC)	20250	21600	22950	33750	37250	45000	W
Beztransformatorowy, bez uziemienia	Tak						
Maksymalne napięcie wejściowe	900					1000	V DC
Znamionowy napięcie wejściowe DC	750					840	V DC
Maksymalny prąd wejściowy	23	25	26	37	40	40	A DC
Maksymalny prąd wsteczny	0						A DC
Zabezpieczenie przed odwróconą biegunowością	Tak						
Wykrywanie izolacji usterki uziemienia	Czułość 1 MΩ						
Kategoria przepięcia	III						
Maksymalna sprawność falownika	98					98.5	%
Europejska sprawność ważona	97,6	97,7	97,7	98	98	98.3	%

	SE15K	SE16K	SE17K	SE25K	SE27.6K	SE33.3K	Moduł
Zużycie prądu w nocy	< 2,5			< 4			W
<b>Dodatkowe funkcje</b>							
Obsługiwane interfejsy komunikacyjne	RS485, Ethernet, ZigBee (opcja), Wi-Fi (opcja)						
<b>Moduł zabezpieczający DC (opcja)</b>							
Rozłączenie 2-biegunowe	nie dotyczy			1000 V/40 A			
Zabezpieczenie przepięciowe DC	nie dotyczy			Typ II, wymienne na miejscu			
Bezpieczniki DC na dodatnim i ujemnym	nie dotyczy			Opcja, 20 A			
Zgodność	nie dotyczy			UTE-C15-712-1			
<b>Zgodność z normami</b>							
Bezpieczeństwo	IEC-62103 (EN50178), IEC-62109, AS3100						
Normy podłączenia do sieci <sup>1</sup>	VDE-AR-N-4105, G59/3, AS-4777, EN 50438, VDE 0126-1-1, CEI-021, BDEW <sup>2</sup> , CEI-016 <sup>3</sup> ;						
Emisje	IEC61000-6-2, IEC61000-6-3, IEC61000-3-11, IEC61000-3-12						
WEEE, RoHS	Tak						
<b>Specyfikacje instalacji</b>							
Wyjście AC	Dławik kablowy – średnica 15-21						mm
Wejście DC	2 pary MC4			3 pary MC4, z opcjonalnym modulem zabezpieczającym DC: dławiki kablowe – średnica 2–4 mm			

<sup>1</sup> Informacje na temat wszystkich norm można znaleźć w kategorii Certyfikaty na stronie <http://www.solaredge.com/groups/support/downloads>.

<sup>2</sup> tylko modele SE27.6K i SE33.3K

<sup>3</sup> tylko modele SE27.6K i SE33.3K

	SE15K	SE16K	SE17K	SE25K	SE27.6K	SE33.3K	Moduł
Wymiary (wys. x szer. x gł.)	540 x 315 x 260						mm
Wymiary z modułem zabezpieczającym (wys. x szer. x gł.)	nie dotyczy			775 x 315 x 260			mm
Ciężar	33,2			42			kg
Ciężar z modułem zabezpieczającym	nie dotyczy			45			kg
Zakres temperatury pracy <sup>1</sup>	od -20 do +60 (wersja M40 od -40 do +60)						°C
Wilgotność robocza – bez kondensacji	<95						%
Chłodzenie	Wentylator (wymiana przez użytkownika)						
Hałas (typowo)	<50			<55			dBA
Stopień ochrony/kategoria środowiskowa	IP65 – na zewnątrz i wewnątrz pomieszczeń						
Maksymalna wysokość	2000						m
Klasyfikacja stopnia zanieczyszczeń (wewnątrz/na zewnątrz)	2/3						
Zamocowany uchwyt (dostarczony uchwyt)							


Zalecany wyłącznik/bezpiecznik w miejscu podłączenia falownika SolarEdge do sieci:

Falownik	Maksymalny prąd wyjściowy (A)	Sugerowany bezpiecznik (A)
SE4K	6,5	10
SE5K	8	10
SE7K	11,5	16
SE8K	13	16

<sup>1</sup>Więcej informacji na temat parametrów znamionowych falownika, patrz: <http://www.solaredge.com/files/pdfs/se-temperature-derating-note.pdf>

Falownik	Maksymalny prąd wyjściowy (A)	Sugerowany bezpiecznik (A)
SE9K	14,5	20
SE10K	16	20
SE12.5K	20	25
SE15K	23	25
SE16K	25,5	32
SE17K	26	32
SE25K	38	63
SE27.6K	40	63
SE33.3K	40	63

## Specyfikacja modułu zabezpieczającego DC

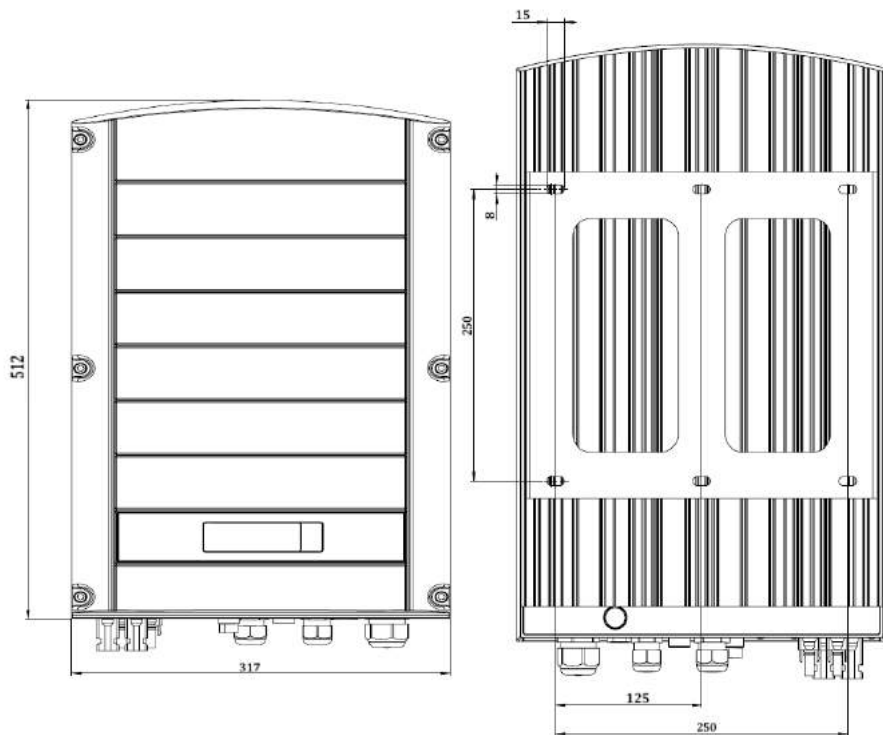
Funkcja	Specyfikacja
Rozłączenie 2-biegunowe	1000 V/40 A
Zabezpieczenie przepięciowe DC	Typ II, wymienne na miejscu
Bezpieczniki DC na dodatnim i ujemnym	Opcja, 20 A
Ciężar	2,7 kg
Zgodność	UTE-C15-712-1
Klasa ochronna	Klasa II 

## Załącznik C: Specyfikacja mechaniczna

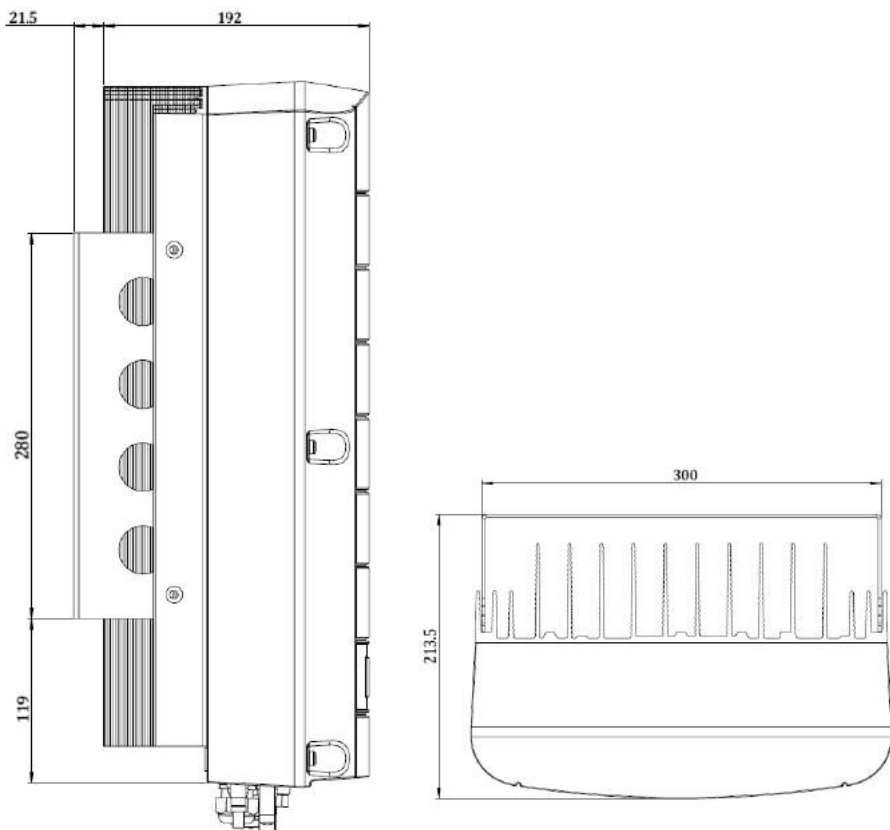
Następujące wartości oznaczają wymiary uchwytów montażowych do falowników jednofazowych i trójfazowych.

- Uchwyt montażowy typu 1 waży 1,3 kg .
- Uchwyt montażowy typu 2 waży 0,4 kg

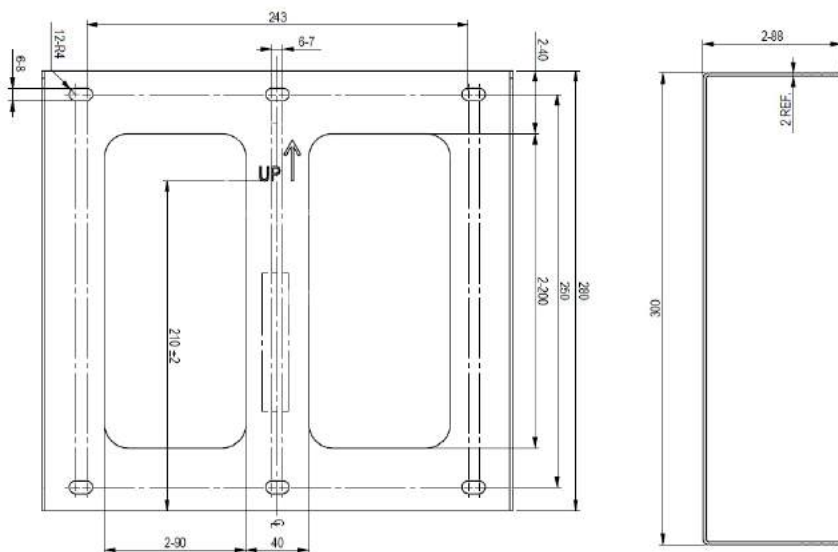
### Falownik jednofazowy i uchwyt montażowy typu 1



Ilustracja 28: Falownik jednofazowy z uchwytem typu 1 – widok z przodu i z tyłu

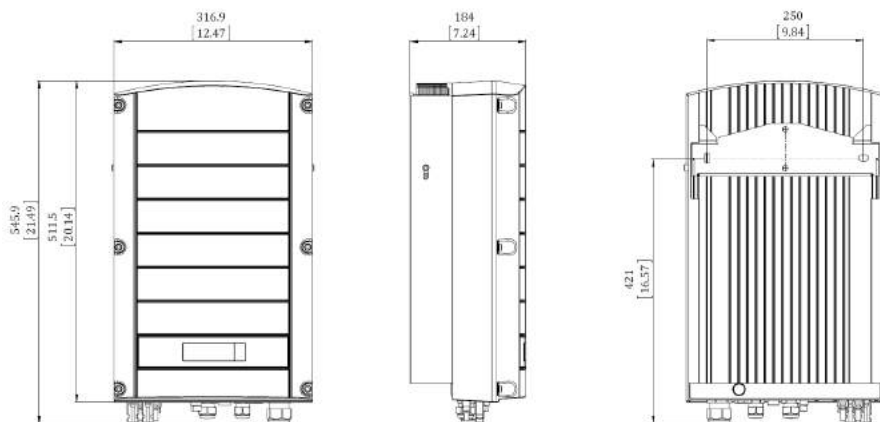


Ilustracja 29: Falownik jednofazowy z uchwytem typu 1 – widok z boku i z dołu

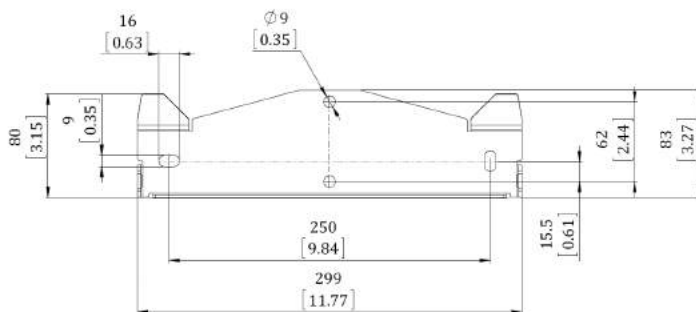


Ilustracja 30: Uchwyt montażowy falownika jednofazowego

## Falownik jednofazowy i uchwyt montażowy typu 2



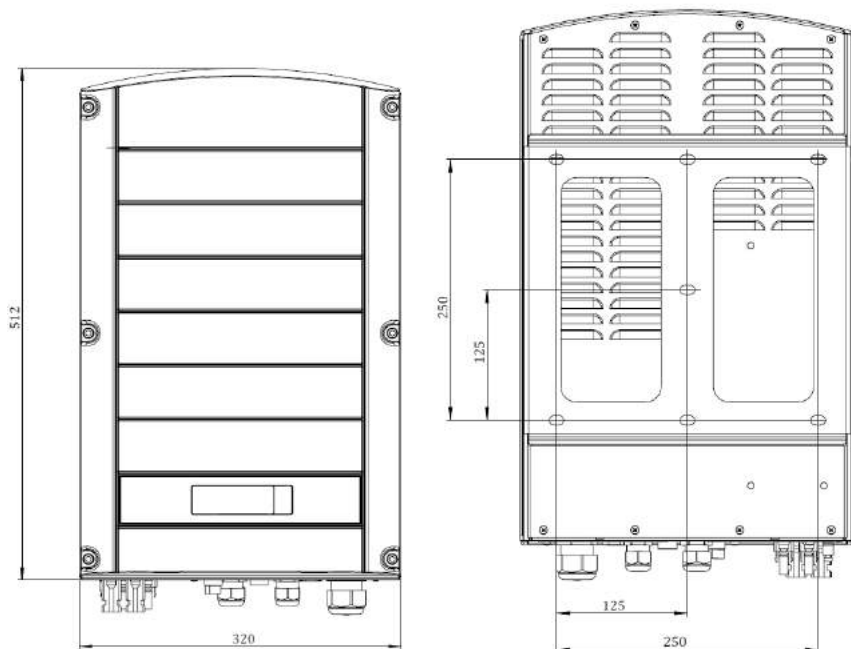
Ilustracja 31: Falownik jednofazowy z uchwytem typu 2 – widok z przodu, boku i z tyłu



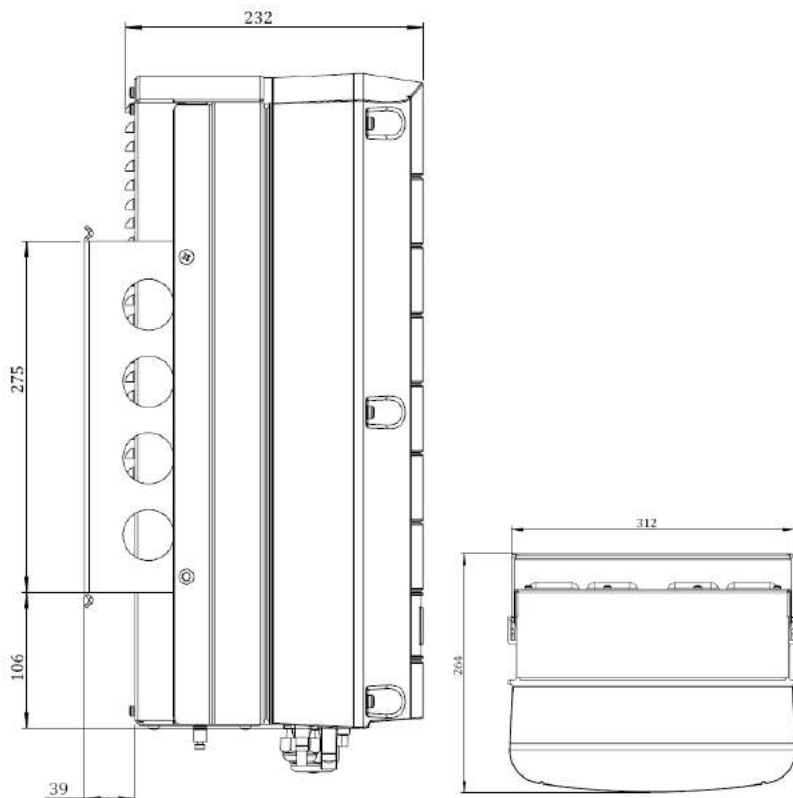
Ilustracja 32: Uchwyt montażowy falownika – typ 2



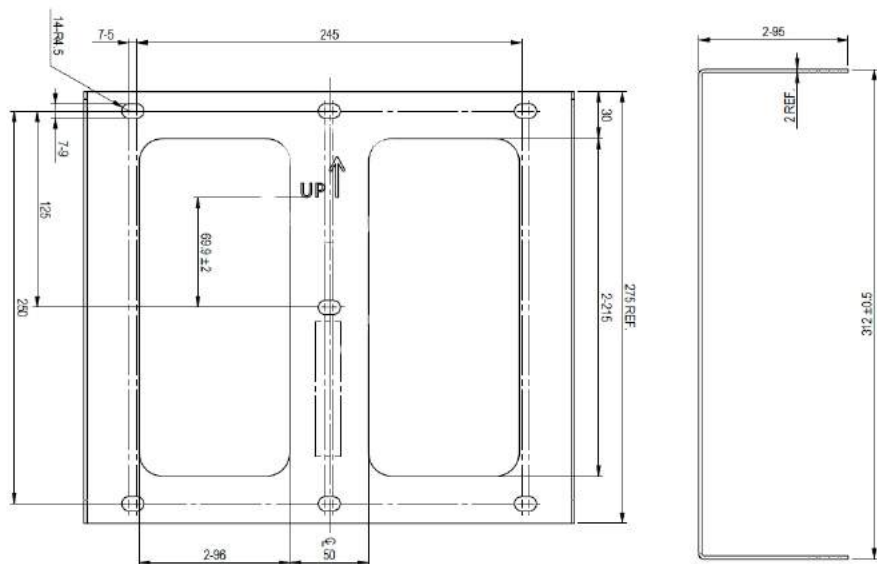
## Falownik trójfazowy i uchwyt montażowy typu 1



Ilustracja 33: Falownik trójfazowy z uchwytem typu 1 – widok z przodu i z tyłu

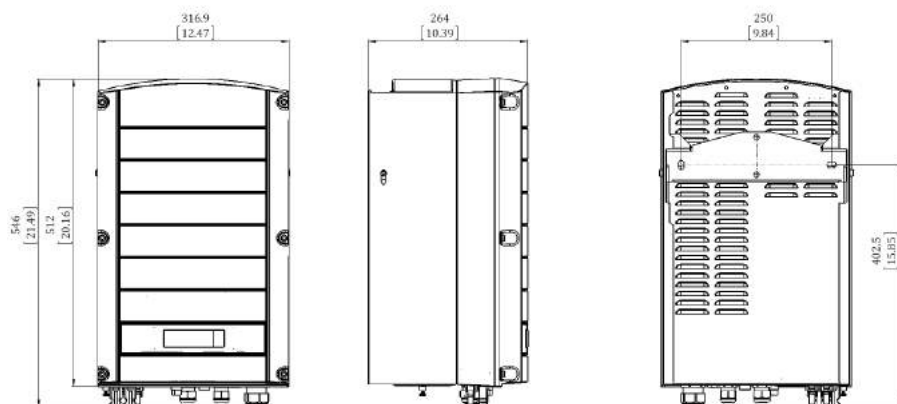


Ilustracja 34: Falownik trójfazowy z uchwytem typu 1 – widok z boku i z góry



Ilustracja 35: Uchwyt montażowy falownika trójfazowego

## Falownik trójfazowy i uchwyt montażowy typu 2



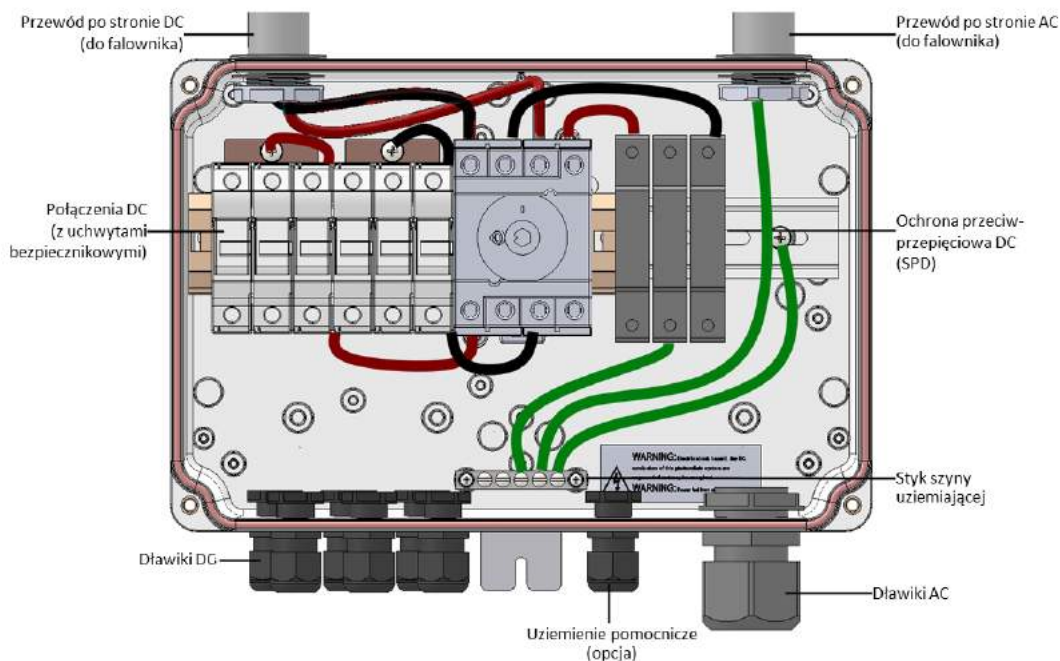
Ilustracja 36: Falownik trójfazowy z uchwytem typu 2 – widok z przodu, boku i z tyłu

## Załącznik D: Podłączanie łańcuchów AC i DC do modułu zabezpieczającego DC

Trójfazowe falowniki o podwyższonej mocy (SE25K-SE33.3K) mogą być dostarczone z opcjonalnym zintegrowanym modulem zabezpieczającym DC. Moduł zabezpieczający DC obejmuje:

- Mechaniczny przełącznik DC (rozłączanie 2-biegunowe)
- Zabezpieczenie przepięciowe DC (typu II)
- Bezpieczniki DC (plus i minus, opcja)

Ta sekcja opisuje połączenia z modulem zabezpieczającym DC z bezpiecznikami lub bez bezpieczników. Kolejne ilustracje przedstawiają moduł zabezpieczający DC dostarczony z bezpiecznikami.



Ilustracja 37: Wnętrze modułu zabezpieczającego DC z bezpiecznikami

## Podłączanie sieci AC do falownika

Do tego połączenia należy użyć kabla pięciodrutowego. Maksymalny rozmiar przewodu zacisków wejściowych wynosi 16 mm<sup>2</sup>.

### ► Aby Podłączyć sieć AC do falownika za pośrednictwem modułu zabezpieczającego DC:

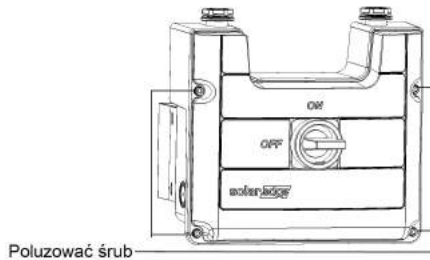
- Wyłączyć następujące elementy:
  - Przełącznik wł./wył. falownika
  - Wyłącznik instalacyjny AC
  - Moduł przełącznika bezpieczeństwa DC
- Otworzyć pokrywę falownika: Odkręcić śruby imbusowe pokrywę i ostrożnie przesunąć poziomo pokrywę, a następnie opuścić.



#### PRZESTROGA!

Przy zdejmowaniu pokrywy należy zwrócić uwagę, aby nie uszkodzić wewnętrznych elementów. Firma SolarEdge nie ponosi odpowiedzialności za części uszkodzone na skutek nieprawidłowego demontażu pokrywy.

- Poluzować śruby na przedniej pokrywie modułu zabezpieczającego DC, jak pokazano poniżej:



Ilustracja 38: Otwieranie pokrywy modułu zabezpieczającego DC:

- Zdjąć pokrywę modułu zabezpieczającego DC.
- Usunąć 35 cm zewnętrznej izolacji kabla oraz 8 mm wewnętrznej izolacji.



Ilustracja 39: Usuwanie izolacji – AC

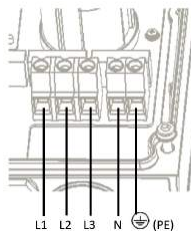
- Otworzyć dławik kabla AC i przełożyć kabel przez dławik (patrz *Ilustracja 37*).
- Podłączyć przewód uziemiający do zacisku szyny uziemiającej w module zabezpieczającym DC.



#### UWAGA

Podłączyć szynę uziemiającą przed podłączeniem przewodów AC do zacisku AC.

- Przełożyć pozostałe cztery przewody przez przewód AC do falownika i podłączyć je do odpowiednich zacisków w falowniku, zgodnie z oznaczeniami na zaciskach (N, L1, L2 i L3).



Ilustracja 40: Styki AC falownika trójfazowego

9. Dokręcić śruby każdego zacisku momentem 1,2-1,5 Nm.
10. Sprawdzić, czy przewody są do końca włożone i czy nie można ich wyciągnąć.
11. Dokręcić dławik kabla AC momentem 2,8-3,3 Nm.
12. Sprawdzić, czy nie pozostały żadne niepodłączone przewody.

#### UWAGA



Jeśli regulacja mocy jest włączona, ważne jest, aby zachować kolejność podłączenia przewodów sieciowych do falownika. Pomiędzy przewodami L1 i L2 oraz pomiędzy przewodami L2 i L3 należy zachować 120 stopni różnicy fazowej (L1-L2-L3, a nie np. L1-L3-L2).

Jeśli przewody sieci nie znajdują się w tej kolejności na wyświetlaczu LCD pojawi się błąd i falownik nie będzie wytwarzał energii.

## Podłączanie łańcuchów do modułu zabezpieczającego DC

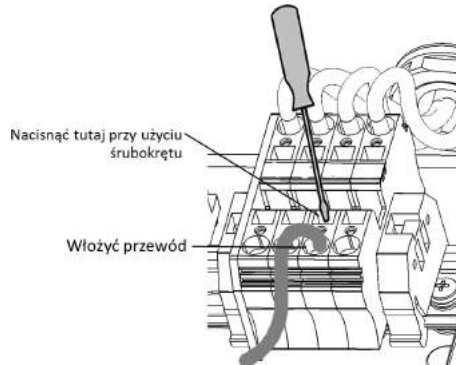
Maksymalnie trzy łańcuchy mogą być podłączone równolegle do par wejścia DC przełącznika. Zaciski umożliwiają wyłącznie podłączenie miedzianych przewodów.

### ► Aby Podłączyć łańcuchy do modułu zabezpieczającego DC:

1. Usunąć 8 mm izolacji przewodu DC.
2. Przełożyć przewody przez dławiki wejściowe DC w module zabezpieczającym DC.

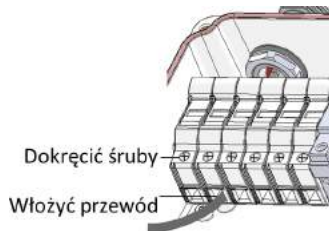
## 3. Podłączyć przewody DC zgodnie z oznaczeniami DC+ i DC-:

- W przypadku zacisków DC *bez bezpieczników*: Należy użyć standardowego płaskiego śrubokrętu w celu podłączenia przewodów do zacisków sprężynowych.
  - Końcówka śrubokrętu powinna swobodnie mieścić się w otworze zacisku. Zbyt duża końcówka może spowodować pęknięcie plastikowej obudowy.
  - Włożyć śrubokręt i docisnąć mechanizm zwalniający oraz otworzyć zacisk.
  - Włożyć przewód do okrągłego otworu i wyjąć śrubokręt – przewód zostanie automatycznie zatrzaśnięty.



Ilustracja 41: Zaciski sprężynowe

- W przypadku zacisków DC *z bezpiecznikami*:
  - Przełożyć przewody przez boczne otwory.
  - Dokręcić śruby na górze bezpieczników.



Ilustracja 42: Połączenie DC z bezpiecznikami

4. Sprawdzić, czy nie pozostały żadne niepodłączone przewody.
5. Zamknąć pokrywę modułu zabezpieczającego DC. Zamocować pokrywę i dokręcić cztery śruby momentem 1,2 Nm.
6. Należy zapewnić odpowiednie uszczelnienie przepustów kablowych, sprawdzić cały przebieg kabla i zastosować standardowy uszczelniacz, aby uniemożliwić przedostawanie się wody.

## Załącznik E: Safe DC™

W przypadku odłączenia zasilania AC falownika (za pomocą wyłącznika AC w instalacji) lub po ustawieniu przełącznika wł./wył. falownika w położeniu wył., napięcie DC spada do bezpiecznego napięcia 1 V dla każdego optymalizatora.

Falowniki SolarEdge posiadają certyfikat zgodności z następującymi normami jako urządzenia rozłączające do generatorów PV, co oznacza, że mogą zastępować rozłączniki DC:

- IEC 60947-3:1999 z poprawkami: 1999 + A1:2001 z poprawkami 1:2001 + A2:2005;
- DIN EN 60947-3
- VDE 0660-107:2006-03
- IEC 60364-7-712:2002-05
- DIN VDE 0100-712:2006-06.

Zgodnie z tymi normami mechanizm rozłączania działa w następujący sposób:

1. Ustawić przełącznik wł./wył. znajdujący się na dole falownika, w położeniu wył., lub odłączyć zasilanie AC za pomocą wyłącznika AC w instalacji. Napięcie DC wyświetlane na LCD falownika zaczyna spadać. Jeśli wyłącznik AC został wyłączony, na wyświetlaczu LCD nie będzie wyświetlana informacja. W takim przypadku należy poczekać pięć minut.
2. Gdy napięcie DC osiągnie poziom bezpiecznego napięcia, można odłączyć złącza PV na wejściu falownika. Następnie występuje rozdzielenie galwaniczne pomiędzy panelem PV oraz falownikiem.

### **OSTRZEŻENIE!**



W warunkach pojedynczej usterki bezpieczne napięcie DC jest gwarantowane wyłącznie w przypadku używania modułów o napięciu do:

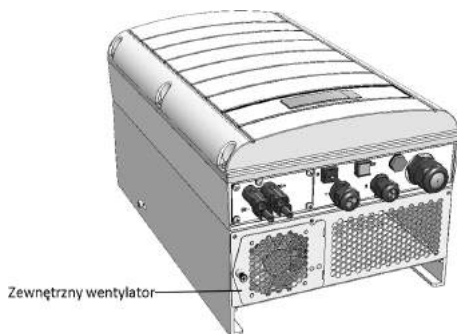
- 95 V OC w przypadku falownika jednofazowego
- 70 V OC w przypadku falownika trójfazowego



## Załącznik F: Wymiana i konserwacja zewnętrznego wentylatora

Falowniki trójfazowe mają dwa wentylatory: jeden jest wewnętrzny i jego wymiana musi być przeprowadzona przez specjalistę SolarEdge, a drugi jest dostępne z zewnątrz falownika.

Zestaw wymienny wentylatora należy zamówić w firmie SolarEdge.



Ilustracja 43: Zewnętrzny wentylator falownika

### Konserwacja wentylatora

- Przynajmniej raz w roku należy otworzyć osłonę wentylatora i usunąć nagromadzony kurz przy użyciu szczotki.
- Sprawdzić ekran stanu wentylatora na LCD *Stan wentylatora* na stronie 48).
- Jeśli wystąpi jedna z następujących okoliczności, należy wymienić wentylator zgodnie z poniższym opisem:
  - Gdy wentylator przestanie działać
  - Stan wentylatora to **Nie pracuje**. Przed wymianą wentylatora należy wyłączyć i ponownie włączyć zasilanie AC falownika i sprawdzić, czy stan został zaktualizowany
  - Wyświetlany jest następujący błąd:

F a n 2   F a i l u r e

### Wymiana zewnętrznego wentylatora

- Ustawić przełącznik wł./wył. falownika w położeniu wyłączenia i poczekać, aż na wyświetlaczu LCD pojawi się informacja, że napięcie DC jest bezpieczne (<50 V) lub poczekać pięć minut przed przejściem do następnego kroku.

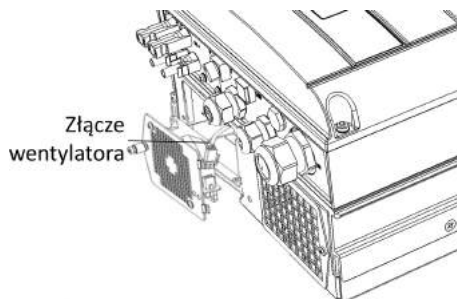


#### OSTRZEŻENIE!

Jeśli nie widać panelu falownika lub jeśli usterka jest sygnalizowana na panelu LCD, należy odczekać pięć minut aż rozładują się kondensatory wejściowe falownika.

- Wyłączyć przełącznik bezpieczeństwa oraz przełącznik AC panelu rozdzielczego.

3. Za pomocą krzyżakowego śrubokrętu odkręcić jedną śrubę pokrywy wentylatora.
4. Otworzyć drzwi wentylatora.
5. Odłączyć złącze wentylatora i wyjąć wentylator.



**Ilustracja 44: Złącze wentylatora**

6. Podłączyć złącze wentylatora do nowego wentylatora.
7. Zamknąć drzwi wentylatora i przykręcić śrubę pokrywy.
8. Sprawdzić *Stan wentylatora* na stronie 48.

## Załącznik G: Wymiana i dodawanie elementów systemu



### UWAGA

W przypadku trwałego demontażu instalacji lub jej części należy przestrzegać lokalnych przepisów w zakresie sposobu utylizacji urządzeń.

### Wymiana falownika

1. Ustawić przełącznik wł./wył. falownika w położeniu wyłączenia i poczekać, aż na wyświetlaczu LCD pojawi się informacja, że napięcie DC jest bezpieczne (<50 V) lub poczekać pięć minut przed przejściem do następnego kroku.



### OSTRZEŻENIE!

Jeśli nie widać panelu falownika lub jeśli usterka jest sygnalizowana na panelu LCD, należy odczekać pięć minut aż rozładują się kondensatory wejściowe falownika.

2. Ustawić przełącznik AC rozdzielnic w położeniu wyłączenia.
3. Otworzyć pokrywę falownika zgodnie z opisem podanym w punkcie *Zdejmowanie pokrywy falownika* na stronie 51.
4. Odłączyć wtyczki DC oraz przewody AC od falownika.
5. Odkręcić śruby mocujące falownik do uchwyty montażowego i odłączyć falownik od uchwyty montażowego.



### UWAGA

W przypadku usuwania starego falownika i jeśli nowy falownik nie jest od razu instalowany, należy zabezpieczyć wszystkie przewody AC i DC taśmą izolacyjną

6. Umieścić nowy falownik na uchwycie montażowym i przykręcić śruby mocujące falownik do uchwyty montażowego.
7. Postępować zgodnie z instrukcją podaną w punkcie *Instalacja falownika* na stronie 17 oraz *Przekazanie instalacji do eksploatacji* na stronie 27.
8. Podłączyć przewody DC i AC do falownika.

### Dodawanie, usuwanie lub wymiana optymalizatorów mocy

1. Ustawić przełącznik wł./wył. falownika w położeniu wyłączenia i poczekać, aż na wyświetlaczu LCD pojawi się informacja, że napięcie DC jest bezpieczne (<50 V) lub poczekać pięć minut przed przejściem do następnego kroku.



### OSTRZEŻENIE!

Jeśli nie widać panelu falownika lub jeśli usterka jest sygnalizowana na panelu LCD, należy odczekać pięć minut aż rozładują się kondensatory wejściowe falownika.

2. Ustawić przełącznik AC głównej rozdzielnic w położeniu wył.
3. Odłączyć i podłączyć wymagane optymalizatory mocy.

4. Przeprowadzić parowanie oraz inne procedury opisane w punkcie *Przekazanie instalacji do eksploatacji* na stronie 27w przypadku wszystkich falowników, do których zostały podłączone optymalizatory mocy lub od których optymalizatory mocy zostały odłączone.
5. Na portalu monitoringu należy zastąpić numer seryjny wymontowanego optymalizatora mocy numerem seryjnym nowo zainstalowanego optymalizatora mocy.

If you have technical queries concerning our products,  
please contact our support through SolarEdge service portal:  
<http://www.solaredge.com/groups/support/services>

Australia (+61)	1800-465-567
Belgium (+32)	0800-73041
China(+86)	186-0166-3934
France (+33)	0800-917410
Germany (+49)	089-45459730
Italy (+39)	800-784-824
Japan (+81)	03-6261-1274
United Kingdom (+44)	0800-028-1183
US & Canada (+1)	510-498-3200
Greece (+30)	00800-125574
Israel (+972)	073-240-3122
Netherlands (+31)	0800-022-1089
Poland (+48)	008004911654
Worldwide (+972)	073-2403118
Fax (+972)	+972 73 240-3117
Email to:	<a href="mailto:support@solaredge.com">support@solaredge.com</a>

**solar**edge

[www.solaredge.com](http://www.solaredge.com)